

3. 污染控制

3.1 油液污染及对液压系统的影响

3.1.1 污染物种类与来源

液压系统介质中存在着各种各样的污染物,其中最主要是固体颗粒物,此外,还有水、空气,以及有害化学物质等。污染物的来源主要有以下几方面:

- 系统内原来残留的,如元件加工和系统组装过程中残留的金属切屑,沙粒及清洗溶剂等。
- 从外界侵入的,如通过油箱呼吸孔和液压缸活塞杆密封从外界环境侵入系统的各种污染物,以及注油和维修过程带入的污染物等。
- 系统内部生成的,如系统工作中元件磨损、腐蚀产生的颗粒物,以及油液氧化分解产生的有害化合物等。

• 对于水基工作介质,如水包油乳化液,微生物及其代谢产物也是一种常见的污染物,因为水是微生物生存和繁殖的必要条件。

3.1.2 油液污染的危害

油液污染直接影响液压系统的工作可靠性和元件

的使用寿命。国内外资料表明,液压系统的故障大约有70%是由于油液污染引起的。

油液污染对液压系统的危害主要有以下几方面。

(1) 元件的污染磨损

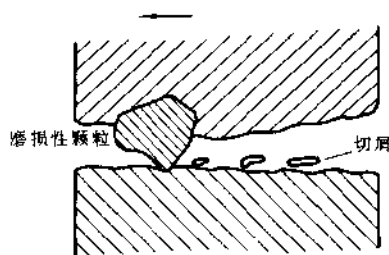


图 3.1-1 颗粒引起的切削磨损

油液中的污染物引起元件各种形式的磨损。固体颗粒进入元件运动副间隙内,对零件表面产生切削磨损(图 3.1-1)或疲劳磨损(图 3.1-2)。高速液流中的固体颗粒对零件表面的冲击引起冲蚀磨损。

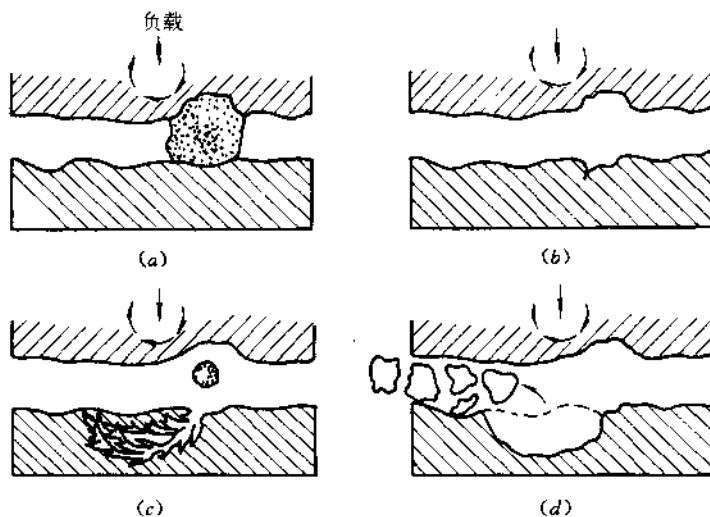


图 3.1-2 颗粒物引起的疲劳磨损

(a) 碾压; (b) 出现裂纹; (c) 多次碾压后裂纹扩展; (d) 材料剥落

油液中的水和油液氧化变质的生成物对元件产生腐蚀作用。此外, 液压系统油液中的空气引起气蚀, 导致元件表面剥蚀和破坏。

(2) 元件堵塞与卡紧故障

固体颗粒堵塞液压阀的间隙和孔口, 引起阀芯阻滞和卡紧, 影响阀的工作性能, 甚至导致动作失灵, 造成系统故障。

油液氧化产生的粘稠状物质以及水基工作介质中微生物的代谢产物会使阀芯粘滞, 并导致过滤元件堵塞失效。

(3) 加速油液性能劣化

油液中的水和空气, 以及热能是油液氧化的必要条件, 而油液中的金属微粒对油液氧化起着重要的催化作用。试验研究表明, 当油液中同时存在金属颗粒和水时, 油液的氧化速度急剧增长, 铁和铜的催化作用使油液氧化速度分别增加 10 和 30 倍以上。

此外, 油液中的水和悬浮气泡显著降低运动副间油膜的强度, 使润滑性能下降。

3.2 油液污染分析

3.2.1 污染物分析

液压系统在工作中, 从外界环境不断侵入各种污染物, 并且由于元件磨损和油液劣化, 从内部不断生成各种污染物。通过对油液中污染物的检测和成分分析, 可以获得有关污染侵入, 元件内部磨损和油液衰变的信息, 为设备维护和油质管理提供依据。目前用于油液中污染物成分分析的方法主要有: 光谱分析、铁谱分析和红外光谱分析等。

(1) 光谱分析

光谱分析法的基本原理是, 每种元素的原子当被一定的能量激发时, 具有发射和吸收特定波长的光的特性, 通过光谱分析可以检测物质中的各种元素及其含量。

光谱分析法主要有原子发射光谱和原子吸收光谱两种方法。目前油液分析中使用较普遍的为转盘电极式原子发射光谱仪, 其工作原理如图 3.2-1 所示。

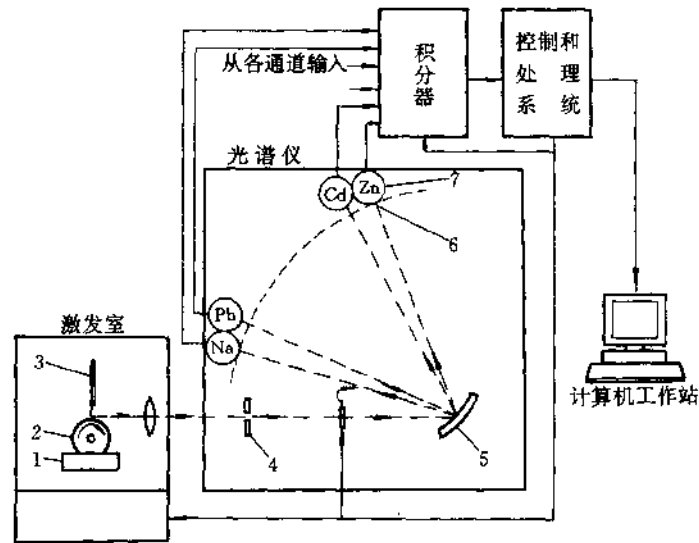


图 3.2-1 发射光谱仪工作系统

1—样液容器; 2—石墨圆盘; 3—石墨棒; 4—入口狭缝; 5—光栅; 6—出口狭缝; 7—光电倍增管

石墨圆盘电极 2 在盛有油样的容器 1 内旋转, 将油液带到石墨圆盘 2 和石墨棒 3 两电极之间被电火花激发。油液中的污染物被激发后发射的光经入口狭缝 4 射向光栅 5, 经折射后按不同的波长分开并形成各种谱线。各个元素的特定谱线经过狭缝 6 被相应的各个光电倍增管 7 接收, 并转换为电流信号。所接收谱线

的强度与该元素的浓度成正比, 由此可以确定各种元素的含量。

用光谱仪可以检测油液中的各种磨损金属微粒 (如铁、铜、铝、铬、镍、锰、铅、锡、钨、银、钛、钒以及其它金属元素), 外来污染物 (如硅、硼、钠、钾等), 以及添加剂元素 (如锌、磷、钙、硼等)。根据配置的光电倍增管

的数量可以同时检测多达 20 种元素,并给出其含量(ppm 值)。现有的光谱仪一般只能检测 $10\mu\text{m}$ 以下的颗粒。近年来检测大颗粒的光谱技术取得一定进展,检测的颗粒尺寸可提高至 $30\sim 40\mu\text{m}$ 。

(2) 铁谱分析

铁谱分析的原理是利用高梯度强磁场将油液中的铁磁性颗粒分离出来,然后进行含量测定和形貌分析。

铁谱仪主要有直读式和分析式两种类型。

(A) 直读式铁谱仪的工作原理如图 3.2-2 所示。样液管 1 内的样液被虹吸泵 7 吸出,经细管 2 和位于磁铁 10 上方的玻璃沉积管 6 流入容器 11。油液

中的铁磁性颗粒在磁场作用下,按颗粒大小顺序沉积在沉积管内壁的不同位置上。由光源 9 发出的光,经光纤导束 8 传输到沉积管的两个固定测点,并由两个光电检测器 5 测定透过沉积管的光密度,并转换为反映颗粒沉积数量的读数。靠近油液入口端测点的读数表示油液中较大铁磁性颗粒($> 5\mu\text{m}$)的数量,其下游测点的读数表示小颗粒($1\sim 2\mu\text{m}$)的数量。

直读式铁谱仪检测速度快,并能定量检测油液中的磨损颗粒,适合于对液压和润滑设备的磨损进行监测和趋势分析。

(B) 分析式铁谱仪的工作原理是利用磁场作用

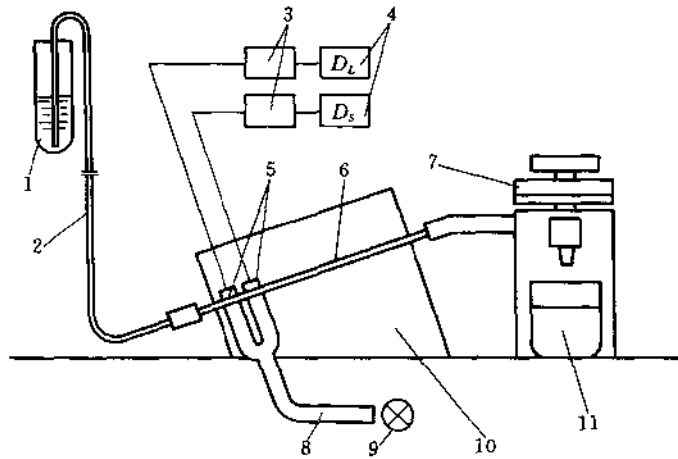


图 3.2-2 直读式铁谱仪原理图

1—样液管; 2—细管; 3—电子线路; 4—数字显示屏; 5—光电检测器; 6—玻璃沉积管; 7—虹吸泵; 8—光纤导束; 9—光源; 10—永久磁铁; 11—废液容器

将油液中的铁磁性颗粒分离出来并沉积在一玻璃基片上,制成铁谱片,以供铁谱显微镜和其它仪器对颗粒进行成分鉴别和含量测定。分析式铁谱仪一般由制谱仪、铁谱显微镜和光密度计三部分组成。

图 3.2-3 为铁谱片示意图,利用制谱仪使样液缓慢地流过一个倾斜放置在高梯度强磁场中的玻璃基片,油液中的铁磁性颗粒按其尺寸大小分别沉积在基片的各个部位。一些非铁磁性颗粒也可能随机地沉积在基片的下游部位。

利用铁谱显微镜可对铁谱片上沉积的颗粒物进行观察,利用标准铁谱图册,可以鉴别颗粒物的种类,如常见的金属、非金属和氧化物等。

在显微镜下还可以通过光密度计读出铁谱片上某一部位的光密度衰减值,它定量地表示检测部位颗粒

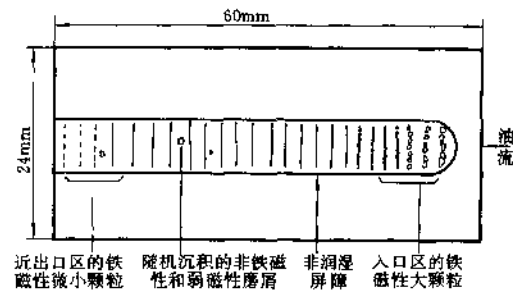


图 3.2-3 铁谱片示意图

覆盖面积的百分数,读数愈大表示颗粒数量愈多。在进行铁谱分析时,一般记录铁谱片距离液流出口端 55mm 和 50mm 两个位置的读数,它们分别表示较大

颗粒(大于 $5\mu\text{m}$)和微小颗粒(小于 $2\mu\text{m}$)的颗粒数量。

铁谱仪对 $1\sim 250\mu\text{m}$ 范围内的铁磁性颗粒都很敏感,因而广泛应用在液压、润滑油液中磨粒成分和含量检测,是机器磨损监测和故障诊断的有效手段。

(3) 红外光谱分析

红外光谱分析的原理是,通过检测各种化合物在红外光谱区(波长 $2.5\sim 25\mu\text{m}$)的特征吸收峰及吸收的特定波长光线的能量,从而对油液中的化合物进行定性和定量分析。

目前在油液红外分析中,广泛采用傅立叶变换红外光谱仪(FT-IR),它由红外光源、干涉仪和检测器三部分组成,样品池内试样中的化合物选择性地吸收与其化学键能量相当的特定波长的红外光线,透过样品池的红外光用红外检测器测量,检测数据由计算机系统完成数据储存和傅立叶变换。

红外光谱分析可检测油液劣化产物、添加剂成分和外界侵入的化学污染物等。在液压油和润滑油红外分析中,与油液劣化和污染有关的油液性质常用以下参数表征:氧化、硝化、硫酸盐、羧酸盐、抗磨剂水平、抗氧剂水平、多元醇酯降解、燃料稀释、水污染、乙二醇污染和积炭污染等。图 3.2-4 为油液红外光谱分析谱图,图中反映了部分红外分析指标的基本吸收特性。

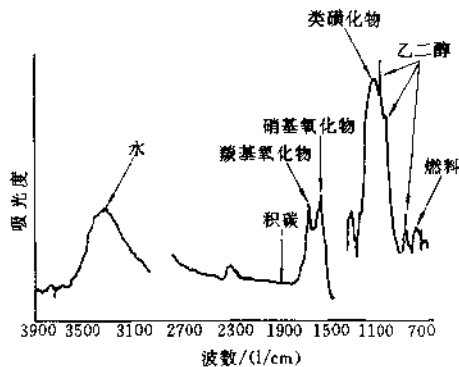


图 3.2-4 油液红外光谱分析谱图

表 3.2-1 为矿物油红外光谱分析的表征参数与相应的特征吸收峰值的峰位(波数)。

3.2.2 油液污染度测定

(1) 油液污染度等级

油液污染度是指单位体积油液中固体颗粒污染物的含量,即油液中固体颗粒污染物的浓度。对于其它污染物,如水和空气,则用水含量和空气含量表述。油

液污染度是评定油液污染程度的一项重要指标。

表 3.2-1 矿物油的红外光谱

表征参数	特征吸收波数/ cm^{-1}
氧化	1725~1670(1720)
氧化/硫酸盐	1300~1000(1150)
硝化	1630
硝化/羧酸盐	1650~1538
硫酸盐	640~590(610)
抗磨剂损耗	700~650
燃料稀释	830~790, 780~760
水(氢氧基)	3650~3150
乙二醇	1120~1010
积炭	3800~1980

目前油液污染度主要采用以下两种表示方法:

- 质量污染度:单位体积油液中所含固体颗粒污染物的质量,一般用 mg/L 表示。

- 颗粒污染度:单位体积油液中所含各种尺寸的颗粒数。颗粒尺寸范围可用区间表示,如 $5\sim 15\mu\text{m}$, $15\sim 25\mu\text{m}$ 等;也可用大于某一尺寸表示,如 $>5\mu\text{m}$, $>15\mu\text{m}$ 等。

此外,油液污染度也可以用百万分率(ppm)表示,质量 ppm 或体积 ppm。

质量污染度表示方法虽然比较简单,但不能反映颗粒污染物的尺寸及分布,而颗粒污染物对元件和系统的危害作用与其颗粒尺寸分布及数量密切相关,因而随着颗粒计数技术的发展,目前已普遍采用颗粒污染度的表示方法。

为了定量评定油液的污染程度,世界各主要工业国都制定有各自的油液污染度等级,近年来已趋向于采用统一的国际标准。下面介绍美国 NAS1638 油液污染度等级和 ISO4406 油液污染度等级国际标准。

A. NAS1638 固体颗粒污染度等级

NAS1638 是美国航天工业部门在 1964 年提出的,目前在美国和世界各国仍广泛采用。它以颗粒浓度为基础,按照 100mL 油液中在 $5\sim 15$ 、 $15\sim 25$ 、 $25\sim 50$ 、 $50\sim 100$ 和 $>100\mu\text{m}$ 5 个尺寸区间的最大允许颗粒数划分为 14 个污染度等级,见表 3.2-2。从表中可以看出,相邻两个等级的颗粒浓度比为 2。因此,当油液污染浓度超过表中最大的 12 级,可用外推法确定其污染度等级。

表 3.2-2 NAS1638 油液污染度等级(100mL 中的颗粒数)

污染度等级	颗粒尺寸范围 / μm				
	5~15	15~25	25~50	50~100	>100
00	125	22	4	1	0
0	250	44	8	2	0
1	500	89	16	3	1
2	1000	178	32	6	1
3	2000	356	63	11	2
4	4000	712	126	22	4
5	8000	1425	253	45	8
6	16000	2850	506	90	16
7	32000	5700	1012	180	32
8	64000	11400	2025	360	64
9	128000	22800	4050	720	128
10	256000	45600	8100	1440	258
11	512000	91200	16200	2880	512
12	1024000	182400	32400	5760	1024

测得的各尺寸范围的颗粒数往往不都属于同一等级,一般取其中最高的一级作为油液污染度等级。但这种处理方法有时不尽合理。例如,5~15,15~25,25~50,50~100和>100 μm 各尺寸段的污染等级如果是7、7、6、10和8,若取最大者,则油液污染度应为10级。然而,从可能进入运动副间隙引起磨损的危害颗粒尺寸来考虑,污染度定为7级比较更符合实际。

B. ISO4406 固体颗粒污染度国际标准

ISO4406 油液污染度国际标准采用两个数码表示

油液的污染度等级,前面的数码代表 1mL 油液中尺寸大于 5 μm 的颗粒数的等级,后面的数码代表 1mL 油液中尺寸大于 15 μm 的颗粒数的等级,两个数码之间用一斜线分隔。例如,污染度等级 18/13 表示油液中大于 5 μm 的颗粒数等级为 18,每毫升颗粒数在 1300~2500 之间;大于 15 μm 的颗粒数等级为 13,每毫升颗粒数在 40~80 之间。

表 3.2-3 为 ISO4406 污染度等级和相应的颗粒浓度。根据颗粒浓度的大小共分 26 个等级。

表 3.2-3 ISO4402:1987 污染度等级

每毫升颗粒数		等级数码	每毫升颗粒数		等级数码
大于	上限值		大于	上限值	
80000	160000	24	10	20	11
40000	80000	23	5	10	10
20000	40000	22	2.5	5	9
10000	20000	21	1.3	2.5	8
5000	10000	20	0.64	1.3	7
2500	5000	19	0.32	0.64	6
1300	2500	18	0.16	0.32	5
640	1300	17	0.08	0.16	4
320	640	16	0.04	0.08	3
160	320	15	0.02	0.04	2
80	160	14	0.01	0.02	1
40	80	13	0.005	0.01	0
20	40	12	0.0025	0.005	0.9

ISO4406 污染度等级标准选择两个具有特征性的尺寸:5 μm 和15 μm 。它们基本反映油液中较小颗粒引起的堵塞淤积和较大颗粒产生的磨损等危害作用。

目前ISO4406 污染度等级标准已被世界各国普遍采用。我国制订的国家标准 GB/T14039-93“液压系

统工作介质固体颗粒污染等级代号”等同采用ISO4406。

ISO4406 和其它几种污染度等级之间的大致对应关系见表3.2-4。

目前采用的 NAS1638 和 ISO4406 污染度等级标

表 3.2-4 ISO4406 与其它污染等级对照表

ISO4406	NAS1638	SAE749D ^①	每毫升油液中 大于10 μm 颗粒数	ACFTD ^② 质量浓度/(mg/L)
26/23	—	—	140000	1000
25/23	—	—	85000	—
23/20	—	—	14000	100
21/18	12	—	4500	—
20/18	—	—	2400	—
20/17	11	—	2300	—
20/16	—	—	1400	10
19/16	10	—	1200	—
18/15	9	6	580	—
17/14	8	5	280	—
16/13	7	4	140	1
15/12	6	3	70	—
14/12	—	—	40	—
14/11	5	2	35	—
13/10	4	1	14	0.1
12/9	3	0	9	—
11/8	2	—	5	—
10/8	—	—	3	—
10/7	1	—	2.3	—
10/6	—	—	1.4	0.01
9/6	0	—	1.2	—
8/5	00	—	0.6	—
7/5	—	—	0.3	—
6/3	—	—	0.14	0.001

①美国汽车工程师协会在1963年提出的油液污染度等级

②空气滤清器细试验粉尘

准的最小颗粒尺寸均为 $5\mu\text{m}$ 。随着现代液压技术的发展,对油液污染控制的要求进一步提高,绝对精度 $1\sim 3\mu\text{m}$ 的高精度滤油器已应用于清洁度要求高的液压系统。因此,对ISO4406已提出修改意见,建议增加一个反映大于 $2\mu\text{m}$ 颗粒污染等级的数码,采用3个数码表示油液污染度。例如,22/18/13,以上数码分别表示 $>2\mu\text{m}$ 、 $>5\mu\text{m}$ 和 $>15\mu\text{m}$ 的颗粒浓度。

最近对ISO4402“液体自动颗粒计数器的校准”进行了修改。新的校准方法(ISO11171)已制订。采用新的校准方法提高了颗粒分析的精确性,但同时带来了颗粒尺寸重新定义的问题。过去用ISO4402校准方法测定的颗粒尺寸 $2\mu\text{m}$ 、 $5\mu\text{m}$ 和 $15\mu\text{m}$,而用新的校准方法则为 $4.6\mu\text{m}$ 、 $6.4\mu\text{m}$ 和 $13.6\mu\text{m}$ 。为此,最近对IOS4406进行了修改和完善,修改后的ISO4406:1999规定:对于用自动颗粒计数器计数的污染度等级采用 $>4\mu\text{m}$ 、 $>6\mu\text{m}$ 和 $>14\mu\text{m}$ 三个尺寸范围的颗粒浓度等级来表示。对于显微镜计数法,仍用 $>5\mu\text{m}$ 和 $>15\mu\text{m}$ 的颗粒浓度等级表示。

(2) 油液污染度测定方法

油液污染度的测定方法主要有:质量分析法,颗粒分析法和半定量分析法。下面介绍几种常用的方法。

A. 质量测定法

质量测定法是测定单位体积油液中所含固体颗粒污染物的质量,通常用 mg/L (或 $\text{mg}/100\text{mL}$)表示。

质量测定法利用滤膜过滤装置过滤一定体积的样液,将油液中的固体颗粒污染物收集在微孔滤膜上,通过称量过滤前和过滤后的滤膜质量即可得出污染物的含量。

国际标准ISO4405“用质量测定法测定颗粒污染物”对该方法的内容和步骤作了具体说明和规定。微孔滤膜孔径一般为 $0.8\mu\text{m}$,分析天平精度 0.05mg 。可检测的最小污染浓度为 0.2mg/L 。

质量测定法所需的测试装置比较简单,但操作费时,测定结果只是油液中颗粒污染物的总量,而不能反映颗粒的大小和尺寸分布。

B. 显微镜计数法

用光学显微镜测定油液中颗粒污染物的尺寸分布与浓度,是目前应用比较普遍的一种方法,其主要方法和步骤如下:

用微孔滤膜过滤一定体积的样液,将样液中的颗粒污染物全部收集在滤膜表面,然后在显微镜下测定颗粒的大小并按要求的尺寸范围计数。滤膜孔径一般为 $0.8\mu\text{m}$ 或 $1.2\mu\text{m}$ 。显微镜的组合放大倍数通常为

$100\sim 400$ 倍。最小可检测的颗粒尺寸为 $5\mu\text{m}$ 。颗粒的尺寸大小利用目镜内的测微尺测定。

为了便于计数,可采用印有正方格的滤膜,方格的边长为 3.08mm ,直径 50mm 的滤膜其有效过滤面积大约等于100个方格面积。颗粒计数采用统计学的方法,根据滤膜上颗粒密度的大小选定若干正方形,按规定的尺寸范围计数,然后折算到整个有效过滤面积上的颗粒数。

显微镜计数法采用普通光学显微镜,设备比较简单,能够直观地观察到颗粒污染物的形貌和大小,并能大致判断污染颗粒的种类。但人工计数所需的时间长,计数的准确性很大程度上取决于操作人员的经验和主观性。经验表明,显微镜计数法的重复性偏差为30%左右。

显微镜法目前在国内各工业部门应用比较普遍。操作可参照国际标准ISO4407“用显微镜计数法确定油液颗粒污染”,或有关的行业标准。

C. 自动颗粒计数法

目前在油液污染分析中已广泛采用自动颗粒计数器,它具有计数快,精确度高和操作简便等优点。按照工作原理,自动颗粒计数器有遮光型、光散射型和电阻型等几种类型。在油液污染分析中目前广泛应用的是遮光型自动颗粒计数器。

遮光型自动颗粒计数器传感器的工作原理如图3.2-5所示。从光源发出的平行光束通过传感区的窗口射向一光电二极管(图a)。传感区部分由透明的光学材料制成,被测试样液沿垂直方向从中通过,在流经窗口时被来自光源的光束照射。光电二极管将接收的光转换为电压信号,经放大后传输到计数器。当流经传感器的油液中没有任何颗粒时,输出电压为一定值。当油液中有一个颗粒进入传感区时,一部分光被颗粒遮挡,光电二极管接收的光量减弱,于是输出电压产生一个脉冲(图b),其幅值与颗粒的投影面积成正比,由此可确定颗粒的尺寸。

传感器的输出电压信号传输到计数器的模拟比较器,和预先设置的阈值电压相比较。当电压脉冲幅值大于阈值电压时,计数器即计数。计数器设有若干个比较器电路(或通道),如6个或8个。预先将各个通道的阈值电压设置在与要测定的颗粒尺寸相对应的值上。这样,每一个通道对大于该通道阈值电压的脉冲进行计数,因而计数器就可以同时测定各种尺寸范围的颗粒数。

目前国内油液污染检测用的自动颗粒计数器主要

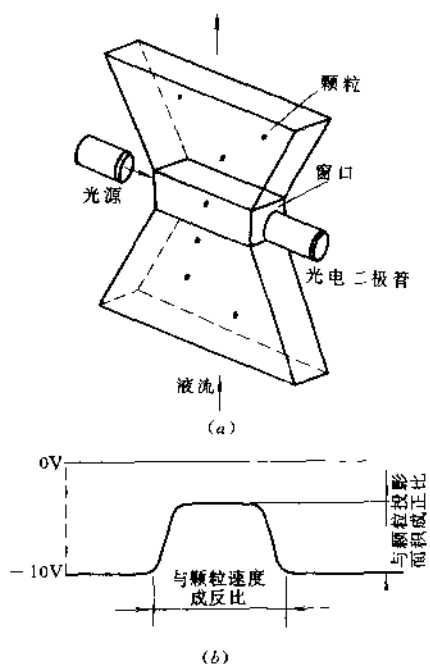


图 3.2-5 遮光型传感器工作原理
(a) 传感器示意图; (b) 传感器的输出脉冲电压

是美国太平洋科学仪器公司的 HIAC/ROYCO 系列产品,型号有 PC-320、4100 和 8000A 等。8000A 型是近年来发展的产品,它除了单独使用外,还可以与 8000S 型组合,同时控制两个传感器。以上几种颗粒计数器的主要性能特征见表 3.2-5。

颗粒计数器在实验室通常与自动取样器配合使用,对瓶取样液进行颗粒分析。颗粒计数结果在计数器上显示,同时由打印机输出。图 3.2-6 为瓶取样的颗粒计数器系统。测试时将取样瓶中的样液充分摇动使颗粒均匀悬浮,除去样液中的气泡后将样液瓶放入自动取样器的密封室 1 内。将压气引入密封室,迫使样液瓶中的油液沿导管 2 向上流经传感器 3 并进入样液体积测量管 4 内。在体积测量管外装有两个光电检测器 5,用来控制计数器开始计数和停止计数。根据计数样液体积和颗粒总数,可以求得油液的颗粒浓度。

颗粒计数器与自动流量控制器配合使用,可进行在线油液污染度测定。图 3.2-7 为采用 OS-04 型自动流量控制器的在线取样系统,自动流量控制器接在系统管路中,用来控制和调节流经传感器的流量。由于在线颗粒分析是按时间取样,要求通过传感器的流量精确并稳定,因而在系统中装有流量控制阀 3。

表 3.2-5 HIAC 颗粒计数器主要性能特征

型 号	特 征
PC-320	<ul style="list-style-type: none"> • 12 通道 • 可配 HIAC/ROYCO 各种白炽光型传感器 • 瓶取样颗粒分析:与 ABS 型自动取样器配套 • 在线颗粒分析:与 OS-04 型自动流量控制器配套
4100	<ul style="list-style-type: none"> • 6 通道 • 可配 HIAC/ROYCO 各种白炽光和激光传感器 • 瓶取样颗粒分析:与 ABS 型自动取样器配套 • 在线颗粒分析:与 OS-04 型自动流量控制器配套 • 微处理器控制,具有系统状态和故障自检功能
8000A	<ul style="list-style-type: none"> • 8 通道 • 配 HIAC/ROYCO 各种激光二极管传感器,颗粒尺寸范围 1-400μm • 液晶屏幕显示颗粒尺寸分布的矩形图和表格,并按 ISO4406、NAS1638 以及其它标准给出油液的污染度等级 • 设置用键盘输入,全部按菜单运行 • 与 8000S 配套可同时控制两个传感器,适用于过滤器性能试验台,同时测定滤油器上游和下游的油液污染度,并计算出过滤比。

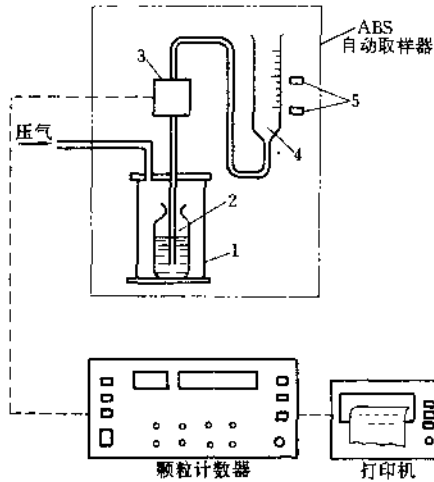


图 3.2-6 瓶取样颗粒计数器系统

1—密封室；2—导管；3—传感器；4—样液计数体积测量管；5—光电检测器

通过调节旁路阀 5 可控制流经传感器的流量。当工作中传感器被颗粒堵塞时，可操作换向阀 2 使液流反向冲洗传感器。通过阀 4 可接取流经传感器的油液进行流量标定。

遮光传感器有白炽光和激光两种类型。激光传感器采用激光二极管，与白炽光传感器相比，它具有分辨

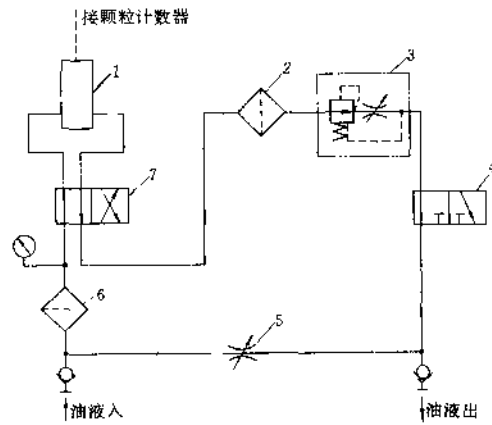


图 3.2-7 在线取样颗粒计数系统

1—传感器；2—滤油器；3—流量控制阀；4—换向阀；5—旁路阀；6—滤网；7—换向阀

率高、颗粒浓度极限高、寿命长，以及对机械振动不敏感等优点。目前颗粒计数器已普遍采用激光传感器，最小可检测尺寸为 $1\mu\text{m}$ 。

表 3.2-6 列举出几种 HIAC/ROYCO 传感器的类型和技术参数。

在选择传感器时，主要考虑所需测定的颗粒尺寸

表 3.2-6 HIAC/ROYCO 传感器类型和技术参数

类型	类号	颗粒尺寸测量范围 $/\mu\text{m}$	颗粒浓度极限 $/(粒/mL)$	通过流量 $/(mL/min)$
标准型 (白炽光)	CMB-120	2.0~120	3100	40 ± 10
	CMB-150	2.5~150	2000	100 ± 50
	CMB-300	5.0~300	500	225 ± 100
高浓度型 (白炽光)	CMH-90	1.5~90	12000	10 ± 5
	CMH-120	2.0~120	7500	20 ± 5
	CMH-150	2.5~150	4000	50 ± 20
	CMH-300	5.0~300	1250	100 ± 50
激光型	HRLD-150	1.0~150	18000	10 和 25
	HRLD-400	2.0~400	10000	60
	HRLD-400HC	2.0~400	18000	20

范围和工作液体的性质。对于污染严重的油液可选用高浓度型传感器。对于某些溶剂和酸、碱性液体，则需选择专用的传感器。

自动颗粒计数器使用中，样液的颗粒浓度必须低于所选用传感器的颗粒浓度极限。否则会出现两个或多个颗粒同时通过传感器窗口的情况，从而引起计数

误差。此外,样液通过传感器的流量必须调节在所用传感器要求的流量范围内。

光学原理的自动颗粒计数器对油液中悬浮的微小气泡和水珠如同固体颗粒一样进行计数,因而样液中不得含有气泡和水珠。

颗粒计数器出厂前其传感器都经过精确的校准,每个传感器都附有一张校准曲线图,即阈值电压与颗粒尺寸的对应关系。在使用颗粒计数器时,首先要按照传感器的校准曲线将各个通道的阈值电压设置在与所要测定尺寸对应的值,然后对一定体积样液进行计数。

颗粒计数器使用一段时间或维修后,由于系统参数的变化,测试准确性可能降低,因而用户需要对计数器进行校准。国际标准 ISO4402“液体自动颗粒计数器的校准”对校准的内容和方法步骤作了详尽的规定。校准的主要内容包括:

- 传感器颗粒浓度极限的确定;
- 测量尺寸的校准;
- 传感器流量极限的确定;

- 传感器分辨率的确定;
- 传感器性能的验证。

测量尺寸校准的基本方法是,用标准的颗粒悬浮液(校准液)调整与颗粒尺寸对应的阈值电压,使计数结果与标定液的颗粒浓度一致。98年修改后的 ISO4406(标准 ISO11171)规定采用国际标准中等粉尘 (ISOMTD)配制校准液,并对颗粒计数器仪器的性能要求作了明确的规定。

近年来出现了各种型式的便携式颗粒计数器,并已广泛用于现场液压设备油液污染检测。这样,不必将从现场采集的油样送至实验室,而直接在现场进行油液污染分析,可以立即获得测定结果,以便适时采取维护措施。这类便携式颗粒计数器具有以下特点:一般为在线检测,也可用于瓶取样检测;按 ISO4406、NAS1638 或其它污染等级显示或打印出油液污染度测定结果;能储存多次测试的结果(多至数百次),并将储存的数据传输给微机;体积小、重量轻、便于携带。

表 3.2-7 为几种便携式颗粒计数器的主要技术规格。

表 3.2-7 几种便携式颗粒计数器主要特性

型 号	Target-pro	PFC200	Versa Count	PLC-2000	CM20-9030
原 理	激光型	激光型	激光型	激光型	激光型
通 道 数	6	7	8	6	6
颗粒计数尺寸,大小/ μm	2, 5, 10, 15, 25, 50	2, 5, 10, 15, 25, 50, 100	2.5, 10, 15, 20, 25, 50, 100	2, 5, 15, 25, 50, 100	2, 5, 15, 25, 50, 100
在线检测最大工作压力/MPa	21	34.5	2.8	21	42
油液粘度范围	~431(cSt)	2~500(cSt)	—	~2000(SUS)	—
储存试验次数	99	99	350 以上	100	300
质 量/kg	9	9	5	10	10
生产厂家	Vickers	Pall	HIAC	Parker Hannifin	UCC

D. 半定量污染度测定法

(A) 显微镜比较法

显微镜比较法是将样液过滤后制成的样片(其制备方法和前述显微镜颗粒计数法相同)在专用的对比显微镜下与标准污染度等级样片进行比较,不需进行颗粒计数,可以大致确定样液的污染度等级。

这种专用的对比显微镜由一组目镜,两组物镜和两个工作台(测试样片台和标准样片台)组成。在显微镜下可同时观察到测试样片和标准样片上的颗粒尺寸及分布,如图 3.2-8 所示。标准样片是可根据选择的,当左右视场内的颗粒尺寸及分布基本一致时,则所

选标准样片的污染度等级即被测试样液的污染度。

显微镜比较法检测速度快,操作简便,适合现场油液污染的粗略分析。

(B) 滤网(膜)堵塞法

当污染油液流过滤网时,油液中的颗粒污染物被滤网捕集,使滤网孔口逐渐堵塞。若滤网两端的压差一定,则油液通过滤网的流量随着堵塞的增加而逐渐减小;若通过滤网的流量一定,则滤网两端的压差随堵塞而逐渐增大,而流量或压差变化的速率与油液的污染程度有关。因此,通过检测流量和压差的变化可以半定量地评定油液的污染度。

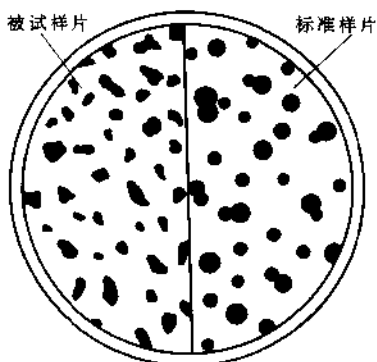


图 3.2-8 利用滤网堵塞原理的便携式油液污染检测仪

图 3.2-9 所示为一种利用滤网堵塞原理的便携式油液污染检测仪,包括数字式污染传感器 dCA 和袖珍状态监测器 PCM

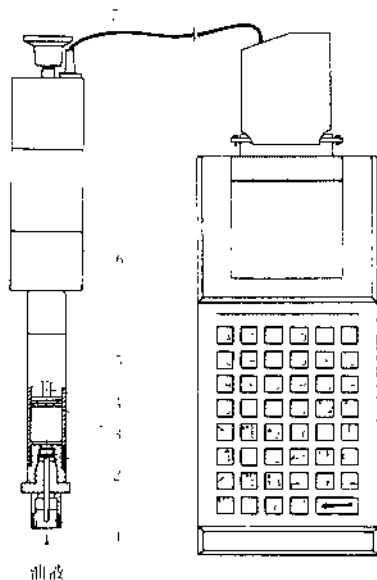


图 3.2-9 dCA 数字式污染检测仪

1—进油管;2—精密滤网;3—活塞;4—活塞杆;
5—缸筒;6—位移传感器;7—按钮

dCA 污染传感器主要由微型液压缸和光电式位移传感器两部分组成。在液压缸下端装有一非常精密的微孔滤网 2, 样液在压力下经进油管 1 和滤网 2 进入液压缸, 推动活塞杆 4 向上移动。在压力一定的情况下, 随着滤网被油液中的颗粒污染物堵塞, 通过滤网的流量逐渐减小, 活塞杆的移动速度随之下降。活塞杆的位移变化率由光电位移传感器 6 检测, 并将信号输送到状态监测器 PCM 进行分析运算。根据测得的流量衰减曲线, 利用建立的数学模型, 可以得出油液中颗

粒污染物的颗粒尺寸分布和浓度, 并在屏幕上显示各种尺寸的颗粒浓度或相应的 ISO4406 或 NAS1638 污染度等级。

在每次测试后, 需将按钮 7 往下压, 迫使活塞 3 向下移动, 利用缸筒内的油液反向冲洗滤网, 将滤网表面的颗粒污染物全部冲洗掉, 以便下次测试。

dCA 便携式油液污染检测仪可用于在现场在线检测, 也可用于实验室瓶取样测试。在线检测时只需将 dCA 下端的进油管与设备管路上专用的取样接头连通。管路压力范围为 0.2~1.0MPa, 当压力超过 1MPa 时需接一减压阀。dCA 的污染度测试范围为 ISO4406 11/8 至 24/21。

将 dCA 污染传感器与磁性颗粒分离装置 (fCA) 配合使用, 可以检测油液中铁磁性颗粒的含量。测试时首先用 dCA 检测油液中固体颗粒污染物的总量, 然后在 dCA 油液入口连接磁性颗粒分离装置 fCA 再进行测试 (图 3.2-10a)。由于油液在进入 dCA 之前其中的铁磁性颗粒已被 fCA 吸附并去除, 因而这次 dCA 测试的结果为去除铁磁性颗粒后的颗粒污染物含量。将第一次和第二次测试的颗粒数相减, 即可得出铁磁性颗粒的含量。图 3.2-10b 为 fCA 磁性颗粒分离装置的示意图。每次测试后需将磁性介质移开分离区, 然后用清洁油液将分离区内吸附的铁磁性颗粒冲洗干净, 以备下次测试。

当需要对铁磁性颗粒进行形貌分析时, 可用清洁溶剂将 fCA 捕集的铁磁性颗粒冲洗并收集在过滤装置微孔滤膜上, 以便在显微镜下观察。

图 3.2-11 为 PPC 型便携式污染检测仪的示意图, 其工作原理基本上与 dCA 污染检测仪相似, 但采用机械式位移传感器, 用一百分表测定活塞的位移。通过测定滤网完全堵塞时活塞的最大位移, 经过换算得出油液的污染度等级。测试范围为 ISO4406 17/14 至 26/23 级。这种型式的污染检测仪结构简单, 价格较低, 适合于一般现场使用。

滤网堵塞式污染检测仪测试结果不受油液中气泡、水珠和色度等因素的影响, 测定高污染度的油液一般不需要稀释。但使用中滤网需精心维护, 每次使用后必须反冲清洗干净, 否则将影响测试精度。

3.2.3 油液中水的测定

油液中水的含量一般用百分率 (%) 表示, 对于微量水可用百万分率 (ppm) 表示。

目前定量检测矿物油中水含量的常用方法有蒸馏法和卡尔·费休法。

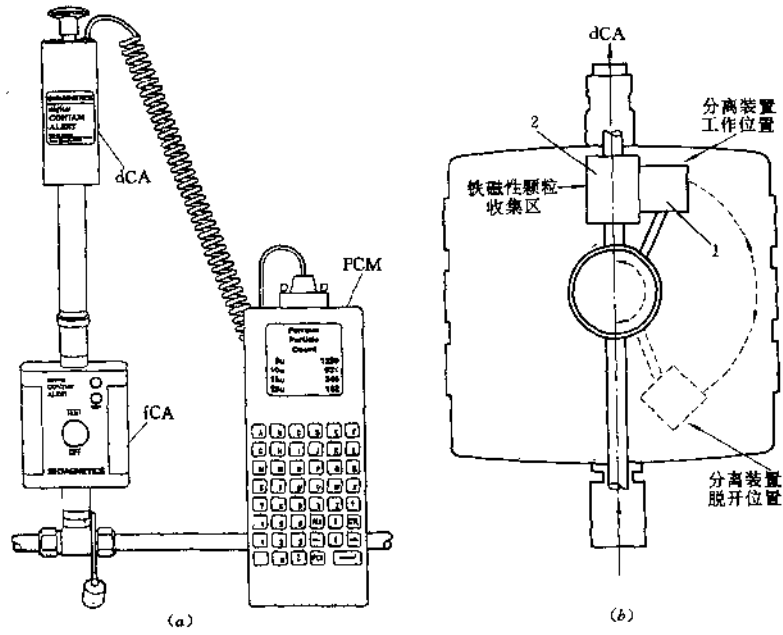


图 3.2-10 fCA 磁性颗粒检测仪工作原理
 (a) 组成部分与连接; (b) fCA 示意图
 1—磁性介质; 2—磁性颗粒收集区

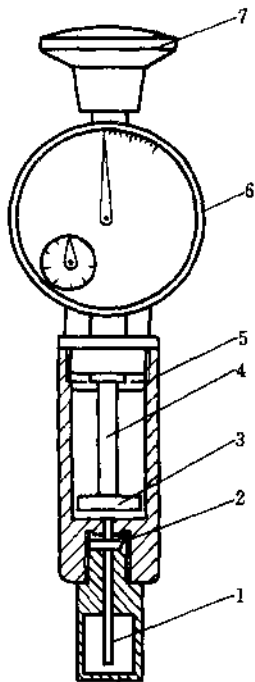


图 3.2-11 PCC 型污染检测仪
 1—进油管; 2—滤网; 3—活塞; 4—活塞杆;
 5—缸筒; 6—千分表; 7—按钮

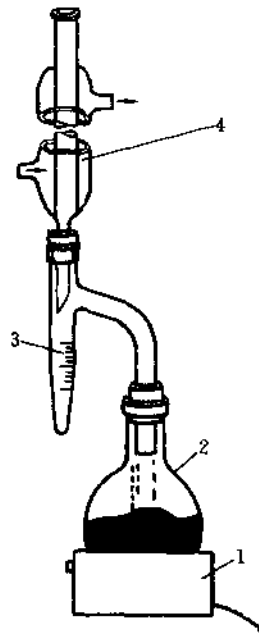


图 3.2-12 蒸馏法水分测定装置
 1—加热器; 2—烧瓶; 3—接受管; 4—冷凝器

(1) 蒸馏法(GB/T260)

蒸馏法采用的装置如图 3.2-12 所示。将 100g (精确至 0.1g) 试样注入清洁干燥的圆底烧瓶中, 在试样中加入 100mL 溶剂(一般用溶剂汽油), 摇动均匀, 然后加热蒸馏。试样中的水蒸发出来变为水蒸汽, 在冷凝器中凝结为水, 收集在接受管中, 直到接受管中的水的体积不再增加为止。从接受管读出水的体积, 由此可计算水含量的重量或体积百分率。

蒸馏法可检测的最小含水量为 0.03% (300ppm)。

(2) 卡尔·费休电量法

卡尔·费休电量法可测定矿物油中微量水的含量。卡氏电量法的基本原理如下: 将试样溶于含有碘的卡氏试剂电解液中, 水即消耗碘, 其消耗的碘通过电解过程中碘离子在阳极发生氧化反应产生的碘来补充。反应终点用一对铂电极来指示, 当试样中的水消耗完了, 电解停止。用库仑仪测定补充消耗的碘所需的电量, 然后根据法拉第电解定律计算试样中的含水量。

卡氏电量法测定的精度高, 分析速度快。测量范围从百分之几到百万分之几。试样含水量大于 10ppm 时测试相对误差不大于 $\pm 5\%$, 样品含水量小于 10ppm 时绝对误差为 1ppm。

目前国内产卡氏电量法水份测定仪有 WA-1A 型(江苏电分析仪器厂)和 WS-1 至 WS-5 型(山东淄博分析仪器厂)等产品。

此外, 近年来已出现适用于现场的便携式水分检测仪。

H₂OIL 型水监测仪(英国 UCC 公司产品)采用红外吸收光谱原理, 可在线监测系统油液的水含量。最大工作压力为 42MPa, 含水量检测范围 0% - 0.3% (0 - 3000ppm), 由屏幕显示和打印机输出检测结果, 可储存 500 次测定数据, 仪器重 6kg。

dMA 数字式水分检测仪(美国 Diagnofics 公司产品)由笔状探头和手持计算机组成。探头端部内装有加热线圈和声检测器。检测时将线圈加热至高温, 然后将探头浸入试样中(只需 70mL 样液), 样液中的水在探头高温下急速汽化产生爆裂声响, 声检测器接收声信号, 然后传输给计算机进行处理分析, 将声强转换为含水量的 ppm 或 % 值。含水量测量范围为 25 - 10000ppm。

FCU 油液检测仪(德国 Hydac 公司产品)利用颗粒传感器和测水、测温传感器可在线连续检测油液的颗粒污染度、含水量和温度, 最大工作压力为 35MPa, 可储存 3000 个测量数据。

3.3 油液的净化

3.3.1 油液净化方法

油液中常见的污染物主要有固体颗粒、水、空气, 以及油液氧化和分解的产物。根据不同的污染物和对油液净化的要求, 可采用不同的净化方法。这些方法包括: 过滤、离心、磁性、静电、真空、聚结和吸附等。各种净化方法的原理和应用见表 3.3-1。

表 3.3-1 油液净化方法

净化方法	原理	应用
过滤	利用多孔隙可透性介质滤除油液中的不溶性物质	分离固体颗粒
离心	通过机械能使油液作环形运动, 利用产生的径向加速度分离与油液密度不同的不溶性物质	分离固体颗粒和游离水(离心机)
惯性	通过液压能使油液作环形运动, 利用产生的径向加速度分离与油液密度不同的不溶性物质	分离固体颗粒和游离水(旋流器)
磁性	利用磁场力吸附油液中的铁磁性颗粒物	分离铁磁性颗粒和屑屑
静电	利用静电场力使绝缘油液中的不溶性污染物吸附在静电场内的集尘体上	分离固体颗粒和胶状物质
真空	利用在负压下饱和蒸汽压的差别, 从油液中分离其它液体和气体	分离游离水和溶解水, 空气和其它挥发性物质
聚结	利用液体对某一多孔隙介质润湿性(或亲和作用)的差异, 使两种不溶性液体的混合液分离	从油液中分离游离水和乳化水
吸附	利用分子附着力分离油液中的可溶性和不可溶性物质	分离固体颗粒, 各种状态的水, 胶状物质

3.3.2 固体颗粒物的滤除(见第 27 章)

3.3.3 油液中水的排除

石油基油液中的水有以下三种状态:游离的,溶解的和乳化状的,几乎所有的石油基油液都具有不同程度的吸水性,液压油的吸水饱和度一般为 200~300ppm,润滑油为 500~600ppm。油液中的含水量在饱和度以下时,水以溶解状态存在于油液中。当含水量超过饱和度时,过量的水则以微小水珠悬浮在油液中,或以自由状态沉积在油液底部(在油液密度小于水的情况)。

从油液中分离水可采用以下方法:

(1) 沉积法

利用水和油液密度的差别,只要使油液有足够长的静止时间,游离状态的水可缓慢沉积在油箱底部或排放点。根据经验,对于深度为 1 米的油箱,大约需要 50 分钟的静止时间。对于大多数液压系统,停止运转的时间不足以使水沉降分离出来。沉积法一般适用于具有大油箱的液压系统。

(2) 真空法

真空法的原理是利用油和水的饱和蒸汽压的差别使水从油液中分离出来。在温度 70℃ 的情况下,水大约在 $3 \times 10^4 \text{ Pa}$ 压力下沸腾,而油则在大约 5Pa 的低压下才能沸腾。在相同温度下,油的饱和蒸汽压比水要低得多。因此,通过抽真空将油液液面的压力降低到

水的饱和蒸汽压以下时,则油液中的水将发生激烈的气化,并以蒸气的形式从油中逸出。

根据不同的处理方法,真空除水装置有连续和分批处理式两种类型,如图 3.3-1 所示。

图 3.3-1(a)为喷淋式真空除水装置的原理图,油液连续从顶部进入真空室内并通过喷嘴喷淋而下,油液中的水分在真空室内气化并被真空泵抽出,除水后的油液从底部排出。为了使油液中的水充分气化,在真空室中部可充填亲油的疏松填料(如不锈钢或尼龙等材料),使喷淋下来的油液分散在充填材料表面而形成很薄的油膜,以增大气液二相界面面积,并延长油液在气相空间的停留时间。

图 3.3-1(b)为按一定周期分批处理油液的真空除水装置示意图。每次将一定量的油液注入到真空室内,然后抽真空进行除水。为了提高脱水效果,可从油液底部连续注入适量空气,在油液中形成大量气泡,随着气泡上升将水蒸气带到液面,然后被真空泵抽出。

真空除水的效果主要与工作真空度和油液温度有关。真空度和温度愈高,除水效果愈好。油温一般为 60℃ 左右,温度过高将加速油液的氧化。对于液压油和润滑油,真空度一般在 600~700mmHg,可使油液中的含水量降低至 100ppm 左右。对于变压器绝缘油,可采用更高的真空度,含水量可降低到 10ppm。

真空法能够有效去除油液中各种状态的水,并能

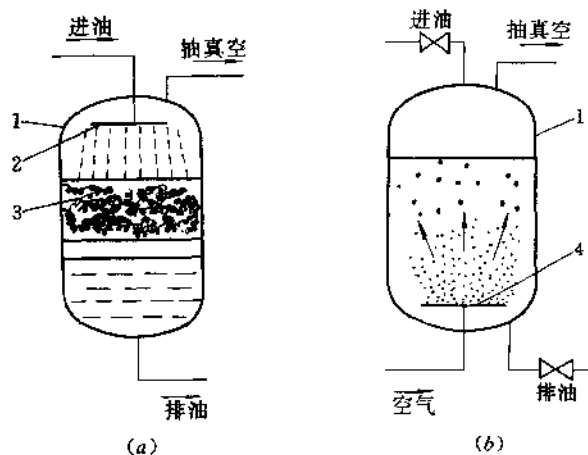


图 3.3-1 真空脱水装置原理图

(a) 连续处理式; (b) 分批处理式

1—真空室; 2—油液喷淋装置; 3—填料; 4—气泡发生器

去除油液中的空气和各种挥发性物质。

图 3.3-2 为国产 ZJC 型真空净油装置的工作系统图。该装置适用于处理粘度小于 $200\text{mm}^2/\text{s}$ 、闪点高于 121°C 、含水量不大于 10% 的污染油液。净化后的油液含水量为 $100\sim 200\text{ppm}$ ，油液污染度为 NAS7~9 级。

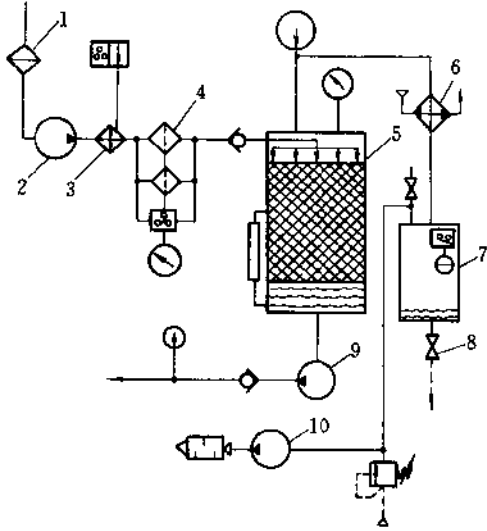


图 3.3-2 ZJC 真空净油装置工作系统

1—粗滤油器；2—输油泵；3—加热器；4—精滤油器；
5—真空室；6—风冷冷凝器；7—贮水器；8—排水阀；
9—排油泵；10—真空泵

(3) 聚结法

聚结法除水是利用纤维介质表面对油和水不同亲和作用，来分离油液中的乳化水。这种方法的机理是乳化水的聚结，即从纤维层捕集极小的乳化水珠（ $1\sim 5\mu\text{m}$ ）到合并形成大颗粒水珠（ 1mm 以上）的过程。

常用的聚结介质采用亲水的纤维材料，如玻璃纤维。当含有乳化水的油液流经纤维介质时，由于介质表面对水的亲和作用，水的微粒被吸附在纤维表面。随着吸附的水粒增多，微小水粒合并形成大颗粒水珠，并在重力作用下沉降而与油液分离。为了使聚结的水珠全部从油液中分离出来，在紧靠聚结介质的下游可装设亲油疏水的介质，将水珠拦截，而油则顺利通过。这种分离水的介质可采用亲油性强的纤维或喷涂聚四氟乙烯的不锈钢网。

图 3.3-3 为聚结法油水分离器的工作原理。

聚结法对于粘度低和不含表面活性剂的石油基油液具有很好的除水效果。例如航空燃油，一次通过可

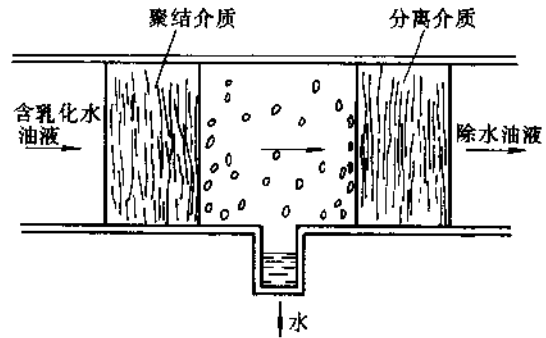


图 3.3-3 聚结法油水分离器工作原理

使含水量从数千 ppm 降低到 15ppm 。然而，对于粘度高和含有添加剂的液压油和润滑油，其除水效果目前还不够理想。

(4) 吸收法

这种方法采用高吸水材料吸收油液中的游离水和乳化水。在实际使用中可将高吸水聚合物掺入并分散在过滤材料中或制成吸水纤维滤材，用这种滤材作成滤芯，用于滤油器中。在使用过程中，吸水聚合物与油液中的水相互作用形成凝胶体，体积随之增大，从而使滤芯压差增加。当压差增大到一定值时，需要更换滤芯。吸水滤芯虽然对大颗粒污染物也有滤除作用，但不应作为一般滤油器的滤芯使用。

表 3.3-2 为一组吸水滤芯吸水量实例。

3.3.4 静电净油

静电净油的原理是利用静电场力使油液中的不溶性污染物被吸附在静电场内的集尘体上，从而达到净化油液的目的。

油液中的颗粒污染物有的带电，有的不带电。带电颗粒在均匀电场中受库仑力作用，带正电荷的颗粒向负极运动，带负电荷的颗粒向正极运动。中性颗粒在均匀电场中不向电极运动，但在非均匀电场中它受到两端大小不等的力的作用而运动。因而在集尘体间建立足够强的非均匀电场，则所有带电和不带电的颗粒污染物均有可能被集尘体吸附。

目前使用的静电净油机一般为平行板电极式结构，其工作系统如图 3.3-4 所示。一对平行板电极 1 和 2 放置在集尘油箱内，两极板间的电场强度一般为 $3\text{kV}/\text{cm}$ 。在极板间装有折褶的纤维纸集尘体 3。油液从下向上循环通过集尘体，油液中的颗粒污染物不断被吸附在集尘体上。

表 3.3-2 吸水滤芯的吸水量

滤芯尺寸/mm		推荐流量下的吸水量		最大流量下的吸水量	
直径	长度	流量/(L/min)	吸水量/mL	流量/(L/min)	吸水量/mL
77	195	13	260	100	180
77	276	19	400	155	280
95	332	28	570	255	400
95	413	35	730	286	520
125	363	39	800	314	570
125	482	54	1120	437	790

注:滤芯压差 0.25MPa, 油液粘度 30mm²/s

表 3.3-3 为 DJ 系列静电净油机的性能参数(机械部北京机械工业自动化研究所研制)。

与机械过滤相比,静电净油法具有以下特点:能够有效去除油液中的微小颗粒污染物和胶状污染物,压差小,纳污容量大。图 3.3-5 为机械过滤与静电净油在净油精度方面的对比,静电净油可以去除 1 μ m 以下,甚至小到 0.005 μ m 的微小颗粒。经验表明,经过静电净化的油液,不仅清洁度显著提高,而且油液的其他指标,如酸值、色度等也有所改善。

目前使用的平板电极折褶集尘体静电净油机一次通过的净油效率低,液流速度受到限制。因此,这种型式的静电净油机不能适应液压系统内油液净化的要求。目前一般用于系统外,对油液进行连续循环净化。此外,静电净油法对油液的含水量有较严格的限制,一般不得超过 500~800ppm。含水量过高将降低油液的绝缘性能,功率消耗增大。

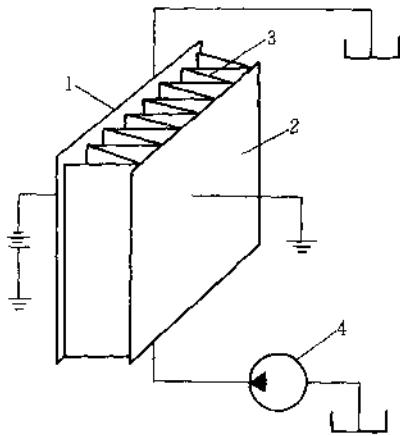


图 3.3-4 平行板电极静电净油机工作系统
1、2—平行板电极; 3—集尘体; 4—液压泵

表 3.3-3 DJ 系列静电净油机性能参数

	DJ-04	DJ-10	DJ-50
除污容积/L	4	10	50
流量/(L/min)	2	4	10
净化等级/NAS	3	5	5
整机功率消耗/W	100	200	600
使用电源/V	交流 220		
尺寸/mm	330×320×460	460×450×550	1100×550×1000
质量/kg	18	30	100

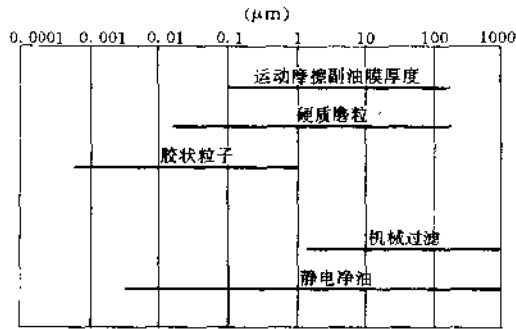


图 3.3-5 过滤与静电净油的覆盖范围

将静电净油与深层过滤相结合,可以显著提高静电净油的效率。在电极之间充填松散或成型的疏松纤维材料,形成高梯度非均匀电场。油液从纤维介质迂回曲折的缝隙中通过,由于液流中的颗粒与集尘介质

之间的距离很小,因而增大了颗粒被吸附的机率,有的颗粒甚至被纤维直接阻截。研究试验表明,油液一次通过这种集尘体对 $5\mu\text{m}$ 以上颗粒的过滤比 β_0 可达5,即净化效率约80%。而不加电压时, β_0 仅为1.1,净化效率仅为10%。这说明静电作用使纤维介质的过滤效率从10%提高到80%(对 $5\mu\text{m}$ 以上颗粒而言)。在整个净油过程中压差一直保持很小的值。

3.4 油液的污染控制与管理

3.4.1 污染源及控制措施

液压系统油液中的污染物来源是多方面的,可概括为系统内部固有的,工作中外界侵入的和内部生成的。为了有效地控制污染,必须针对一切可能的污染源采取必要的控制措施。表3.4-1归纳了可能的污染源及相应的控制措施。

表 3.4-1 污染源与控制措施

污 染 源		控 制 措 施
固 有 污 染 物	液压元件加工装配残留污染物	元件出厂前清洗,使达到规定的清洁度。对受污染的元件在装入系统前进行清洗
	管件、油箱残留污染物及锈蚀物	系统组装前对管件和油箱进行清洗(包括酸洗和表面处理),使达到规定的清洁度
	系统组装过程中残留污染物	系统组装后进行循环清洗,使达到规定的清洁度要求
外 界 侵 入 污 染 物	更换和补充油液	对新油进行过滤净化
	油箱呼吸孔	采用密闭油箱,安装空气滤清器和干燥器
	油缸活塞杆	采用可靠的活塞杆防尘密封,加强对密封的维护
	维护和检修	保持工作环境和工具的清洁 彻底清除与工作油液不相容的清洗液或脱脂剂 维修后循环过滤,清洗整个系统
	侵入水	油液除水处理
	侵入空气	排放空气,防止油箱内油液中气泡吸入泵内
内 部 生 成 污 染 物	元件磨损产物(磨粒)	过滤净化,滤除尺寸与元件关键运动副油膜厚度相当的颗粒污染物,制止磨损的链式反应
	油液氧化产物	去除油液中水和金属微粒(对油液氧化起强烈的催化作用),控制油温,抑制油液氧化

3.4.2 元件和系统的清洗

(1) 元件的清洗

液压元件在加工、装配或维修等过程的每一工艺环节后不可避免地残留有污染物,因而必须采取有效的净化措施,使元件达到要求的清洁度。

清洁度不符合要求的元件装入系统后,在液流冲刷和机械振动等作用下,元件内部固有的污染物释放到油液中,使系统受到污染。此外,元件内部固有的污染物往往是造成元件早期失效的主要原因,如研磨或划伤零件表面,堵塞控制孔口,以及导致运动副卡死等。

元件的净化应从加工制造的最初工序开始,每一工艺过程后都需采取相应的净化措施,最后装配工序完成后的净化主要是清除装配时带入的污染物。这样不仅可减轻元件最后的清洗工作,而且元件的清洁度可有效地得到保证。

元件的净化一般包括铸件的清理、加工零件的粗洗和精洗等操作。

铸件表面粘结的型砂和氧化物的清除一般用喷丸或在旋转筒中翻滚等方法,也可以用化学方法清洗。

零件的粗洗主要是清除加工残留物、腐蚀物和油脂等。根据不同情况可采用洗涤剂、溶剂、碱液或酸液对零件进行浸泡、刷洗或冲洗。

对于元件清洁度要求极高的零件,则需进行精洗。精洗一般在粗洗后进行。常用的方法有超声波清洗和蒸气浴洗。

超声波清洗是一种很有效的清洗方法。将零件浸泡在盛有清洁溶剂的超声波槽内,利用超声波在槽内液体中产生的激烈冲击力使粘附在零件表面的污染物松动以至脱离。

蒸气浴洗是将零件放置在加热的溶剂蒸气中,蒸气在零件表面冷凝从而将污染物洗去。

元件在装配完成后需要进行最后的清洗,使达到产品出厂清洁度的要求。动态元件(液压泵、液压马达、液压缸及各种液压阀等)的清洗一般采用流通法在性能试验台或专用的清洗台上进行。

流通法清洗的基本原则是:通过液流对元件内部残留污染物的冲刷作用,使污染物从附着表面脱离并释放出来。为获得最佳的效果,应采用低粘度油液,并尽可能提高液流速度和适当增高油液温度,以保证液流充分的紊流状态。对于用作清洗的试验台或专用清洗台,液流的雷诺数一般应在4000以上。油液的粘度应低于 $40\text{mm}^2/\text{s}$ 。

用作元件清洗的试验台或专用清洗台必须有足够高的自净化能力,要求系统的清洁度至少不低于被清洗元件要求的清洁度。为此,清洗系统必须装设过滤精度高、纳污容量大的滤油器,其绝对过滤精度推荐采用 $3\sim 5\mu\text{m}$ 。

在清洗过程中,元件的运动部件要按要求运转,在最大速度或行程下连续动作,使元件内部污染物充分释放出来,并定时从被清洗元件的下游取油样进行污染度测定,直到系统油液清洁度达到元件要求的清洁度为止。

为了保证元件经过清洗后达到元件清洁度验收水平的要求,必须对采用的清洗方法的有效性进行验证。验证合格的清洗方法应保证在按规定的操作过程清洗后,元件内部固有污染物基本上被冲刷出来,并且元件的清洁度符合验收水平的要求。只有验证合格的清洗方法才能在元件清洗工艺过程中实施。

(2) 元件清洁度的评定

元件清洁度是反映元件内部残留污染物含量的一项指标,可采用以下几种表示方法:

- 元件单位湿面积(与油液接触的内壁面积)的污染物含量, mg/m^2 ;
- 元件单位湿容积(与油液接触的内腔容积)的污染物含量, mg/L ;
- 元件单位湿容积中大于给定尺寸的颗粒数,以ISO4406固体颗粒污染度等级表示。

当用经过验证合格的清洗方法清洗元件时,在规定的液流状态下按操作要求完成清洗程序后,元件和系统内的油液污染达到平衡。可以认为,这时油液的污染度即是元件的清洁度(污染度与清洁度互为反义词,采用同一等级标准)。

当对某一元件产品的清洁度进行检验或评定时,则需要采用规定的方法。关于液压元件的清洁度评定,目前尚没有统一的标准方法。美国1986年制定的SAE-J1227《液压系统及元件清洁度评定》推荐标准可作为参考和借鉴。有关液压元件清洁度评定的国际标准目前正在制定中^[7]。

元件清洁度评定的基本方法是:用超净的试验液清洗元件内部,将内部残留的污染物基本上全部冲刷到试验液中,通过测定试验液的污染度计算出元件的清洁度。具体步骤包括样液的采集,样液的分析 and 数据报告。

样液采集的方法有以下几种:

- 晃动涮洗法:向元件内注入一定容积的清洁试

验液,将元件密封,用机械方法强烈晃动元件,使元件内部残留污染物全部冲刷到试验液中,然后收集元件中全部液体,以备污染度测定。

• 压力冲洗法:用具有一定压力的清洁液流冲洗元件的控制表面(指要求清洁度控制的表面),然后收集冲洗液以备进行污染度测定。

• 超声波清洗法:将元件浸泡在盛有清洁液体的槽内,利用超声波使污染物从元件表面脱离,然后收集槽中的液体以备进行污染度测定。

• 流通法:将元件接入预先过滤净化的试验台系统,使试验液循环通过元件,将元件内部污染物全部冲刷到试验液中,然后从系统采集样液以备进行污染度测定。

样液采集方法的选择可参考表 3.4-2。

表 3.4-2 样液采集方法的选择

元件类型	样液采集方法			
	晃动法	冲洗法	超声法	流通法
液压泵、马达、阀、缸、多通接头和机壳组件	C	C	D	A
油箱	B	A	D	C
简单零件,如齿轮、轴、活塞、杆件、密封件	B	A	A	C
复杂的多通接头和机体	A	C	D	C
软管、硬管、管接头	A	A	B	B
A——推荐;B——可用;C——不推荐;D——不采用				

对采集的样液进行污染度测定,将测得结果乘以试验液体积与元件湿容积的比值,由此求得元件的清洁度。

如果将元件装配后的清洗工序与元件清洁度测试结合进行,可以有效地控制元件的清洁度,并可简化测试过程。当元件经过清洗并达到规定的清洁度要求时,可认为元件和系统为一整体并具有同等的污染度水平。这样,测得的系统油液污染度也就是元件的清洁度,而不需进行容积比换算。

中国机械工业部于 1995 年制定了机械行业标准 JB/T 7858“液压元件清洁度评定方法及液压元件清洁度指标”。样液采集采用元件解体冲洗的方法,样液污染分析采用质量测定法。该标准对不同类型的规格的液压元件规定了内部允许残留污染物质量(mg)的清

洁度指标。

(3) 液压系统的清洗

液压系统组装完毕后需要进行全面的清洗,以清除在系统组装过程中带入的污染物。组装后的系统采用流通法进行清洗。根据具体情况可以利用液压系统的油箱和液压泵,接入高精度大纳污容量滤油器,也可以采用专用的清洗装置。

清洗装置由液压泵、油箱、加热器和滤油器等部分组成(见本手册 27.6.5)。清洗装置的滤油器要求具有足够高的过滤精度(3~5 μm 绝对精度)和纳污容量。对于大型系统可采用双筒大容量滤油器,更换滤芯而不中断清洗工作。

对于复杂的系统可分为几部分或几个回路分别清洗。系统中对污染敏感的元件或对液流速度有限制的元件,在清洗时应将这些元件从回路断开,用旁路连通回路。

系统清洗一般采用粘度低的油液,并尽可能提高液流速度,以便使系统回路内的液流保持充分的紊流状态。

清洗到一定程度后,将断开的元件接入系统,继续进行循环清洗,一直到系统油液污染度达到规定的要求为止。

3.4.3 防止污染侵入的主要措施

(1) 新油的过滤净化

一般认为,未用过的新油一定是很清洁的。然而通过检验发现,未经过滤净化的新油其污染度往往超过规定的要求。国内调查结果表明,目前现场标准桶装新油的污染度一般为 NAS10~14 级。国外调查结果表明,大部分新油的污染度超过了实际液压系统油液的污染度。

新油污染的原因是多方面的,包括从炼制、分装、运输到储存等过程中的污染。根据我国石油产品性能指标规定,固体颗粒污染物含量在 0.005% 以下认为“无机械杂质”。而油液中机械杂质为 0.005% 时,污染度相当于 NAS12 级。这样,从炼油厂出厂的油液其污染度就可能超过系统油液容许的污染度。

因此,对清洁度不符合要求的新油,在使用前必须进行过滤净化。新油的清洁度一般应比液压系统要求的清洁度高 1~2 级。对于一般液压系统新油的清洁度应控制在 16/13 级(NAS 7 级)左右;对于有伺服阀的液压系统,新油的清洁度应不低于 14/11 级(NAS 5 级)。

新油净化可采用滤油车进行过滤,过滤精度根据

需要可选用 $3\sim 10\mu\text{m}$ 。如果新油中的含水量超过了规定值,则需进行除水处理。

(2) 油箱防污染侵入的措施

目前普遍采用的油箱都是通过呼吸孔与外界大气相通,当油箱内液面下降时,外界空气被吸入油箱,这样不可避免地带入大气中的尘埃和湿气,使系统油液受到污染。

在油箱呼吸孔装设空气滤清器可以有效防止外界污染物的侵入。空气滤清器有金属网式和纤维滤材式等型式。在选用空气滤清器时,其过滤精度一般应不低于系统中的精滤油器。对于一般液压系统可选用 $5\sim 20\mu\text{m}$ (对空气中大于给定尺寸的颗粒的过滤效率为 99%)。对于有伺服阀的系统,推荐选用 $1\sim 3\mu\text{m}$ 。

液压系统油液中的水分主要来自油箱吸入的潮湿空气,因此有必要采取防止空气中的水分侵入的措施。图 3.4-1 所示为油箱呼吸孔带干燥器的空气滤清器。干燥器是由多孔隙具有渗透性的颗粒物组成的分子筛,其除水机制主要是吸收水分子。

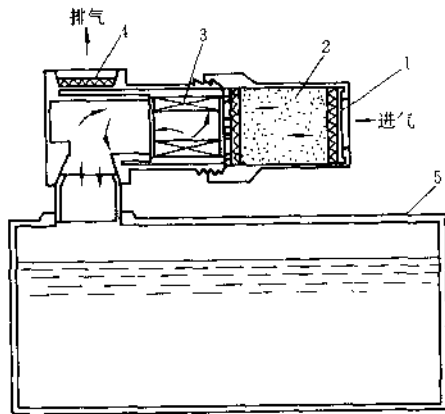


图 3.4-1 油箱空气滤清器及干燥器

1—吸气单向阀;2—干燥器;3—空气滤清器;4—排气单向阀;5—油箱

图 3.4-2 为一种装在油箱呼吸孔的除湿空气滤清器。它采用一种阻水滤材,能够阻止大气中的水蒸汽进入油箱,而排气时滤材允许油箱空气中的水分排出,滤材对 $3\mu\text{m}$ 颗粒的过滤效率为 99%。

液压系统内的空气大部分是从油箱进入的。当油箱内的液面低于回油管口时,油液受到激烈扰动而将空气卷入。因此,回油管下端必须浸没在液面以下,以防空气侵入。

对于油箱内悬浮在油液中的气泡,在进入液压泵

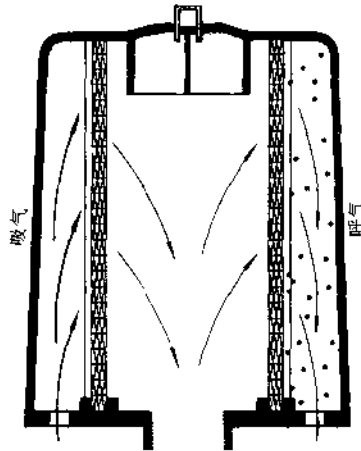


图 3.4-2 阻水空气滤清器

吸油口前可通过滤网去除,如图 3.4-3 所示。除气效率与滤网的网孔大小和布置角度,以及油液通过滤网的速度有关。滤网目数一般在 60 以上,目数愈高,除气效率愈高;滤网倾角(图中 θ)为 20° 时除气效果最佳。

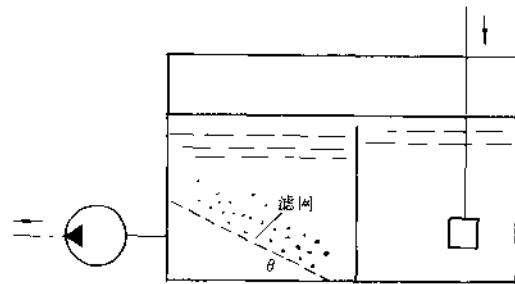


图 3.4-3 油箱内气泡的排除

(3) 液压缸防止污染侵入的措施

液压缸的活塞杆伸出端是污染侵入的主要途径之一。液压缸活塞杆端一般装设有防尘密封以防止外界污染物侵入。防尘密封的工作性能和可靠性对保护液压缸和整个液压系统具有重要的作用。一旦防尘密封失效,活塞杆压力密封即暴露于外界污染环境而迅速磨损失效,以致使大量污染物侵入液压缸内,从而导致活塞密封的磨损和失效。

目前常用的防尘密封为带唇部的胶圈。防尘密封的唇部与活塞杆应为过盈配合以保持严密接触。在活塞杆向内缩回的行程中,唇部刃边将粘附在活塞杆表面的污染物刮除。

防尘密封圈唇部的几何形状对防尘效果有直接的影响。图 3.4-4 所示为几种唇部几何形状的比较。图(a)所示的圆形唇部工作中污染物容易堆积并挤压在密封和活塞杆之间,引起密封件和活塞杆的磨损。图(b)所示的三角形唇部与圆形唇部相类似,存在污染物堆积的问题。图(c)所示的锐角刃形唇部能有效地刮除粘附在活塞杆表面的污染物,但由于唇部薄弱,容易磨损和损坏。图(d)所示的唇部形状对污染物刮除的效果好,而且唇部耐磨损,是比较理想的几何形状。

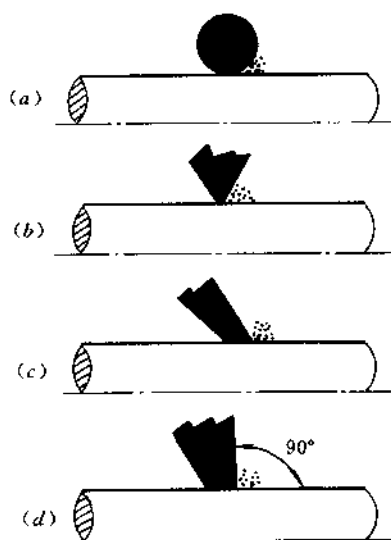


图 3.4-4 防尘密封圈唇部几何形状

防尘密封圈的材料要求具有良好的坚韧性和耐磨性,并具有一定的塑性,摩擦系数要小。

目前防尘密封的材料主要有丁腈橡胶、聚氨酯橡胶和聚四氟乙烯等。表 3.4-3 为几种防尘密封材料的特性比较。

表 3.4-3 防尘密封材料特性

材 料	耐磨性	润滑性	耐压缩性	最高温度/℃
丁腈橡胶	好	好	好	135
氟化丁腈橡胶	较好	很好	好	135
聚氨酯橡胶	很好	一般	一般	93
聚四氟乙烯	一般	很好	差	260

3.4.4 油液的更换

液压油在使用过程中由于受机械、物理和化学的

作用,其性能逐渐劣化。当油液主要性能劣化到对系统有危害作用的程度时,必须更换油液。

液压力性能劣化的主要表现及原因见表 3.4-4。

表 3.4-4 液压油劣化及原因

性能劣化表现	原 因
密度增加	油液氧化变质,生成粘稠物
闪点下降	油液中混入闪点低的液体(如溶剂)
颜色变深、浑浊	油液氧化,颗粒污染物浓度增高,油液中混入水形成乳化
粘度增加或下降	油液氧化使粘度增加,机械剪切作用和混入溶剂等原因使粘度下降
残炭增加	油液氧化
酸值增加	油液氧化

油液性能劣化与油液污染有直接的关系,油液中的水、空气、固体颗粒污染物,以及热能是引起添加剂耗损、失效和基础油氧化的根本原因,而油液中的金属微粒对油液氧化起催化剂作用,加速油液的劣化。

液压系统油液的更换通常采取以下方式:定期更换;根据经验和对油样的观察确定是否换油;按照规定的换油性能指标,根据油样化验结果确定是否换油。前两种方式虽然简便,但往往不够科学和合理。按照换油指标更换油液,既能充分利用油液,又能保证设备的工作可靠性和寿命,应推行采用这种方式。

由于液压设备的类型、工作条件和使用的油液种类不同,因而目前还没有统一的换油指标,各个工业部根据实际情况制定的具体换油指标可作为油质管理工作的参考。表 3.4-5 和表 3.4-6 为石油化工部门制定的液压油换油指标。

表 3.4-5 L-HL 液压油换油指标(SH/T0476-92)

项 目	换油指标	试验方法
外 观	不透明,混浊	目 测
运动粘度(40℃)变化率/(%)	超过 +10 或 -10	GB/T265
酸 值/(mgKOH/g)	大于 0.3	GB/T264
色度变化(比新油),号	大于 2	GB/T6540
机械杂质/(%)	大于 0.1	GB/T511
水 分/(%)	大于 0.1	GB/T260
铜片腐蚀(100℃,3h),级	> -	GB/T5096

表 3.4-6 L-HM 液压油换油指标(SH/T0599-94)

项 目		换油指标	试验方法
40℃ 运动粘度变化率/(%)	超过	+15 或 10	GB/T265
水分/(%)	大于	0.1	GB/T260
色度增加(比新油),号	大于	2	GB/T6540
酸值 降低/(%) 或增加值/(mgKOH/g)	超过 大于	35 0.4	GB/T264
正戊烷不溶物/(%)	大于	0.10	GB/T8926A
铜片腐蚀(100℃, 3h),级	大于	2a	GB/T5096

在采用按换油指标更换油液时需要知道所用新油的性能指标,在使用过程中通过定期进行油液分析监测其性能变化,以确定油液的劣化程度。

油液性能的测定一般采用实验室常规理化性能试验的方法。目前已出现各种形式的便携式油液性能检测仪,可用于现场快速诊断油液的劣化程度。其原理一般是通过检测油液介电常数的变化来评定油液的劣化程度。

近年来红外光谱分析已开始应用于液压和润滑设备在用油的性能状态监测。红外光谱可提供有关化学结构的信息,通过油液红外光谱分析可监测油液氧化程度,添加剂损耗和外界污染物的侵入。

图 3.4-5 为一组反映油液氧化程度的在用油和新油的红外光谱。与新油对比,在用油在波数 1700cm^{-1} 附近有较大的吸收峰,它表明油液的氧化程度严重。

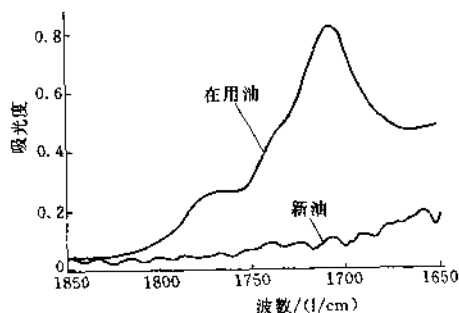


图 3.4-5 新油和深度氧化的在用油的红外光谱

图 3.4-6 所示为反映在用油抗氧化添加剂耗尽的红外光谱。在波数 $\sim 3650\text{cm}^{-1}$ 处,新油有明显的表征抗氧化添加剂的特征峰,而在用油则无,这说明抗氧化

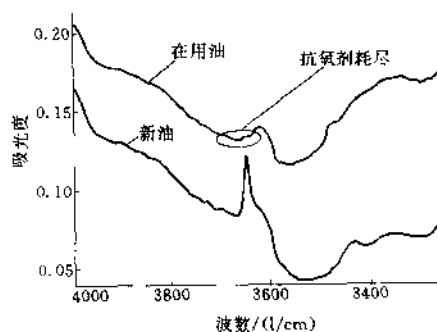


图 3.4-6 反映在用油抗氧化剂耗尽的红外光谱

剂已基本耗尽。

红外光谱仪分析速度快,并能同时检测多项参数,是检测在用油性能劣化的有效手段。但目前红外光谱分析的标准方法尚未建立,红外表征参数与常规理化性能试验之间的相关性还有待确定,因而目前油液的更换仍以油液常规理化性能试验为主要依据。

延长油液的使用寿命不仅可以节省用于油液的费用,而且更重要的是可以节约油料资源。目前有的现场由于油液污染控制措施不完善,液压系统油液污染严重以致影响设备正常工作,因而不得不采取频繁换油的办法,而实际上换下的脏油往往只是污染超限,而理化性能并没有达到劣化的程度。这类油液只需经过适当的净化处理仍可继续使用。经验表明,通过污染控制提高油液清洁度,可以显著延缓油液性能劣化,油液的使用寿命可延长 3~5 倍。日本工业界提出,通过油液净化措施,可望使液压油的使用寿命延长到 10 年。

3.4.5 液压系统污染控制管理规范

液压系统污染控制的基本目的是,通过污染控制措施使系统油液的污染度保持在系统内关键元件的污染耐受度以内,以保证液压系统的工作可靠性和元件的使用寿命。污染控制的实施主要包括以下步骤:

- 根据对系统工作可靠性和元件寿命的要求,确定系统油液的目标清洁度等级(即必须控制的污染度等级)。
- 为达到系统目标清洁度,采取有效的油液过滤净化和防止污染侵入的措施。
- 定期检测系统油液污染度,一旦超过容许范围,及时采取纠正和改进措施。

在确定液压系统目标清洁度时需要考虑各方面的因素,如系统的类型,元件对污染的敏感性,以及工作

条件(压力、速度、温度)等。此外,还应充分考虑延长元件寿命的要求。

为了制定液压系统污染管理规范,首先必须对各种类型液压系统油液的实际污染状况和使用情况进行广泛的调研和测试分析。

美国俄克拉荷马州立大学原流体动力研究中心,曾在1973年对44台不同类型液压设备进行了油液污染度测定分析,各种设备液压系统的平均污染度见表3.4-7。

表 3.4-7 1973 年美国调研资料

设备类型	平均污染度(ISO4406)
农业拖拉机	29/21
工程机械	22/19
透平发电机	19/16
机 床	19/14
飞 机	18/15

表 3.4-9 美国 90 年代初调研结果

设备类型		平均污染度(ISO4406)	设备类型		平均污染度(ISO4406)
移 动 设 备	工程机械	22/17	轻 大型锯木机	18/14	
	铲土机		工 注塑机		17/14
	大型车辆		业 造纸机		17/14
	反向铲挖土机		设 压铸机		16/13
	一般车辆		备 动力装置		17/14
	建筑机械		机 传输线		19/15
	农业机械		床 机床		17/14
	森林机械		床 磨床		17/14
采矿设备	18/14	伺 服 机 械	试验机	16/13	
重 压力机	18/14		机器人	16/13	
工 轧钢机	17/14		飞行模拟器	15/13	
业 有色金属轧机	18/14				
设 透平发电机	17/14				
备 船舶	16/13				

从以上不同年代的调研结果可以看出,随着液压技术的发展,大多数液压系统的清洁度水平有明显的提高,这主要是由于污染控制技术和管理不断完善的结果。此外,调研材料还表明,油液污染状况与设备的工作条件有直接的关系,环境恶劣和露天作业的设备其污染度高,而厂内固定设备和实验室装置污染度低。

我国从80年代初以来在各个工业部门逐步推行有关液压污染控制技术和管理措施。建设部在1983年对部分液压挖掘机等建筑机械进行了油液抽样检

测,结果见表3.4-10。

表 3.4-8 1980—1983 年英国调研资料

设备类型	平均污染度(ISO4406)
注 塑 机	16/11
金属加工设备	16/11
机 床	15/9
运输机械	18/13
车 辆	18/11
飞机试验台	13/10
舰船装置	17/12
新 油	16/11

美国 Pa/l 公司于90年代初总结了25000个从各种液压和润滑系统采集样液的污染度分析数据,表3.4-9为液压系统的平均污染度等级。

测,结果见表3.4-10。

表 3.4-10 建筑机械液压系统污染度分析实例

ISO 污染度等级	18/15	19/16	20/17	21/18	21/18 以上
NAS 污染度等级	9	10	11	12	12 以上
样液数	4	2	5	5	23
百分率/(%)	10.3	5.1	12.8	12.8	59

根据 1984 年对煤矿井下部分采煤机液压系统油液污染度测试结果,污染度均超过 NAS16 级(25/23)。

1994 年某钢铁公司对 10 个厂的 18 个液压系统进行了油液抽样检测,污染度范围为 NAS7~14 级(16/13~23/20),平均污染度 NAS11 级(20/17)。

从以上调研结果可以看出,我国液压设备油液污染状况是比较严重的。虽然近年来有所改善,但与国外同类设备比较,仍有相当大的差距,这种状况有待于进一步改善。

为了实施液压系统污染控制措施,我国各工业部门制定了有关的技术管理规范,包括液压元件的清洗和清洁度评定,液压元件清洁度指标,液压系统的清洗和清洁度等级,以及油液取样和污染检测方法等。

液压污染控制的最终结果反映在系统油液的污染度水平,它直接影响系统的工作可靠性和元件的使用寿命。我国机械工业部在广泛调查研究的基础上,在 1985 年制订了典型液压系统清洁度等级,见表 3.4-11。

表 3.4-11 典型液压系统清洁度等级

类 型	清洁度等级										
	12/9	13/10	14/11	15/12	16/13	17/14	18/15	19/16	20/17	21/18	22/19
污染极敏感系统											
伺服系统											
高压系统											
中压系统											
低压系统											
低敏感度系统											
数控机床系统											
机床液压系统											
一般机器液压系统											
行走机械液压系统											
重型设备液压系统											
重型和行走设备传动系统											
冶金轧钢设备液压系统											

考虑到国内液压系统污染管理水平的实际情况,每一类液压系统的清洁度均给出一个范围,通过污染控制技术和管理的不断完善,应逐渐提高系统的清洁度水平。

在确定液压系统目标清洁度时应着眼于延长元件

的寿命和降低故障率。根据英国液压研究协会(BHRA)的研究,元件寿命的延长与系统油液清洁度的关系如表 3.4-12 所示。目前我国液压系统的污染度普遍偏高,通过采取有效的污染控制措施提高系统清洁度和延长元件寿命,应该说潜力是很大的。

表 3.4-12 液压系统目标清洁度

现有系统 清洁度	寿命延长系数								
	2	3	4	5	6	7	8	9	10
26/23	23/21	22/19	21/18	20/17	20/17	19/16	19/16	18/15	18/15
25/22	23/19	21/18	20/17	19/16	19/15	18/15	18/14	17/14	17/14
24/21	21/18	20/17	19/16	19/15	18/14	17/14	17/13	16/13	16/13
23/20	20/17	19/16	18/15	17/14	17/13	16/13	16/12	15/12	15/11

续表

现有系统 清洁度	寿命延长系数								
	2	3	4	5	6	7	8	9	10
22/19	19/16	18/15	17/14	16/13	16/12	15/12	14/11	14/11	14/10
21/18	18/15	17/14	16/13	15/12	15/11	14/11	14/10	13/10	13/10
20/17	17/14	16/13	15/12	14/11	13/11	13/10	13/9	12/9	12/8
19/16	16/13	15/12	14/11	13/10	13/9	12/9	12/8	11/8	11/8
18/15	15/12	14/11	13/10	12/9	12/8	11/8	—	—	—
17/14	14/11	13/10	12/9	12/8	11/8	—	—	—	—
16/13	13/10	12/9	11/8	—	—	—	—	—	—
15/12	12/9	11/8	—	—	—	—	—	—	—
14/11	11/8	—	—	—	—	—	—	—	—
13/10	11/8 ^①	—	—	—	—	—	—	—	—
12/9	11/8 ^②	—	—	—	—	—	—	—	—
①寿命延长系数为 1.8									
②寿命延长系数为 1.45									