

## 10. 直轴式轴向柱塞泵与马达

### (I) 通轴式泵与马达

#### 10.1 概 述

轴向柱塞泵或马达的柱塞轴线和缸体轴线平行或接近平行,而缸体的轴线又和传动轴的轴线重合,故称为直轴式柱塞泵或马达。又因该泵或马达是靠斜盘推动或反推柱塞产生往复运动,改变缸体中柱塞孔腔为容积进行吸或压和排出液体,而输出液压能或机械能,故又称斜盘式柱塞泵或斜盘式柱塞马达。

直轴式通轴柱塞泵(以下简称通轴泵)具有以下优点:

- 具有可逆性:一般情况下,既可作泵,又可作马达。
- 易集成化:可实现与阀组合,多泵串联。
- 可任意改变流量和流向:在传动轴转速和转向不变的工况下,利用斜盘的摆动来实现流量或方向的变化。
- 变量动态性能好:响应时间可达 0.02s。
- 效率高:容积效率可达到 95% 以上,总效率可达到 90% 以上。
- 性能参数高:压力可达 50MPa,排量通常在 500ml/r 以下;不过也有 1400ml/r 的产品,速度系数( $n\sqrt{v}$ )可超过 10000。

- 结构简单,体积小,功率系数(kW/kg)大。

因此在国内、外广泛应用于工程机械、起重运输机械、冶金、船舶、化工等领域。尤其是行走机械领域,从 70 年代以后,更为广泛,西欧厂商原传统采用斜轴式柱塞泵的系统,逐渐改为采用通轴泵,其原因除上述因素外,行走机械的特点是用发动机驱动泵,旋转速度和加速度变化范围大,而对斜轴式柱塞泵来说,这加速度直接作用在连接传动轴和柱塞的连杆上,加速度变化引起的惯性矩变化受到连杆强度的限制。而对传动轴和缸体通常采用花键连接的通轴泵来说,对加速度引起的振动具有相当好的刚性,因此几乎不存在问题。

#### 10.2 分 类

通轴泵和通轴马达根据其柱塞与斜盘的接触方式分为点接触和滑履接触两类。

##### 10.2.1 点接触式通轴泵和马达

见图 10.2-1。柱塞头部圆弧面直接与斜盘面或推力轴承呈线或点状接触,故称点接触式通轴泵或马达。由于接触处的应力很高,因此这种结构形式只适用于在中、低压和小排量的泵或马达中采用。其特点是结构简单,成本低。

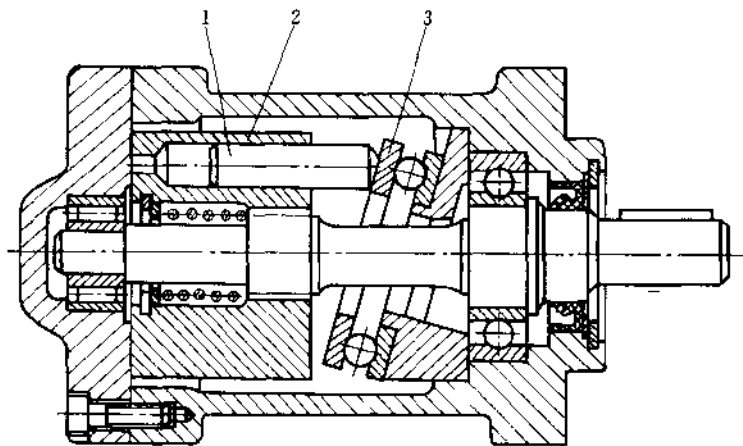


图 10.2-1 点接触式通轴马达

1—柱塞; 2—缸体; 3—斜盘

### 10.2.2 滑履式通轴泵和马达

柱塞头部加设滑履,使其接触成为静压轴承状态,大大降低了接触应力和改善了接触状态,使泵或马达的压力大有提高。早期工作压力通常在 20MPa 以上,而 80 年代年开始国外各厂商纷纷开发工作压力为 16MPa 级的轻型柱塞泵,即经济型,其特点是结构简单、成本低、噪声低、效率高,在国外成为变量叶片泵的劲敌,大有代替之势,因它与变量叶片泵比较:效率高、寿命长、变量型式多、价格仅高 15% 左右,而体积、噪声相当。因此 80 年代末在日本塑料注射机领域用泵中,轻型柱塞泵占首位。其它领域如机床、造纸机械、捆包机、铸造机等也广泛使用。

## 10.3 工作原理

### 10.3.1 通轴泵

见图 10.3-1。均布在缸体 1 缸孔中的柱塞组 2 端部的滑履 3,由于受回程盘 4 的限位紧贴在斜盘 5 的斜面上。当原动机通过传动轴 6 带动缸体按图示方

向转动时,柱塞组因斜盘斜面关系,相对于缸体作往复运动,当滑履从斜盘斜面的最上点滑向最下点的过程,即是柱塞组伸出缸孔的过程,这时柱塞与缸孔形成的密封容腔逐渐增大,油液经泵盖 7 的 *a* 流道、配流盘 8 窗口、吸入增大的密封容腔内。当滑履滑过最下点向最上点滑去的过程,即是柱塞组向缸孔内移动的过程,因而密封容腔就逐渐减小,油液经配流盘另一侧窗口、泵盖的 *b* 流道压出。

### 10.3.2 通轴马达

见图 10.3-2。压力油经端盖 1 流道 *a*、浮动配流盘 2 一侧窗口、输出轴 3 流道、进入柱塞缸孔内,将一对柱塞组 4 沿轴向同时向两端推动。由于柱塞头部的滑履紧压在斜盘 5 的斜面上,压力油对柱塞推力产生切向分力(见图 10.3-3)推动滑履沿斜盘的斜面滑动,并使缸体转动而输出转矩。当柱塞组滑过上死点,作完功的液体被斜盘斜面压回的柱塞组将液体沿 *b* 流道排出。

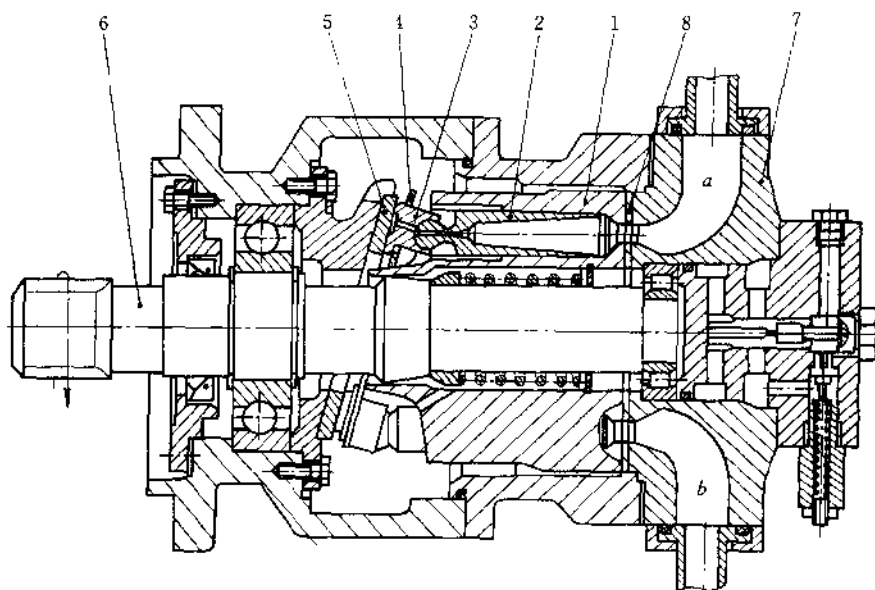


图 10.3-1 定量通轴泵结构图

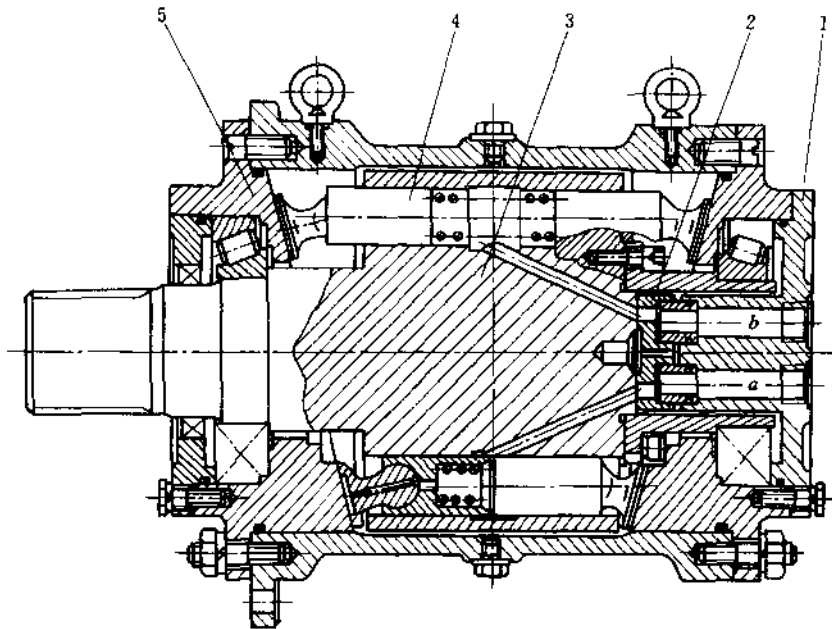


图 10.3-2 定量通轴马达结构图

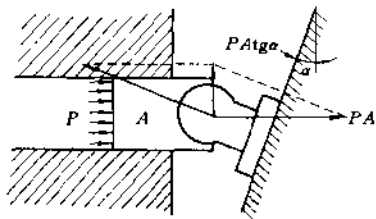


图 10.3-3 力分解原理图

## 10.4 典型结构

### 10.4.1 典型零、部件结构

#### (1) 变量斜盘

斜盘的外形尺寸直接影响到变量泵和马达的外径和重量,因此设计者为此作了很多工作。目前产品中有以下两种典型结构:

#### A. 耳轴式支承

见图 10.4-1(a)。这种结构是以往变量通轴泵或马达常采用的典型结构。从斜盘上受力情况分析,耳轴处支点的反力  $R_1$  离柱塞组合力  $F$  的作用点较远,为了有足够的强度和刚度,不得不加大斜盘尺寸,因而使斜盘摆动时占据空间增大。

#### B. 托架式支承

见图 10.4-1(b)。斜盘受力情况较耳式支承大有改善,支承点反力  $R_1$  和柱塞组合力  $F$  的距离可设计成很近,斜盘的刚度问题也基本不存在了,外形也减小了,因而摆动时占据空间也减小。使产品的重量可减轻 30%,所以国内、外著名的新产品均采用此结构。

#### (2) 柱塞组

柱塞组由柱塞与滑履两个主要零件组成,根据滑履结构型式有以下两种:

#### A. 球窝滑履

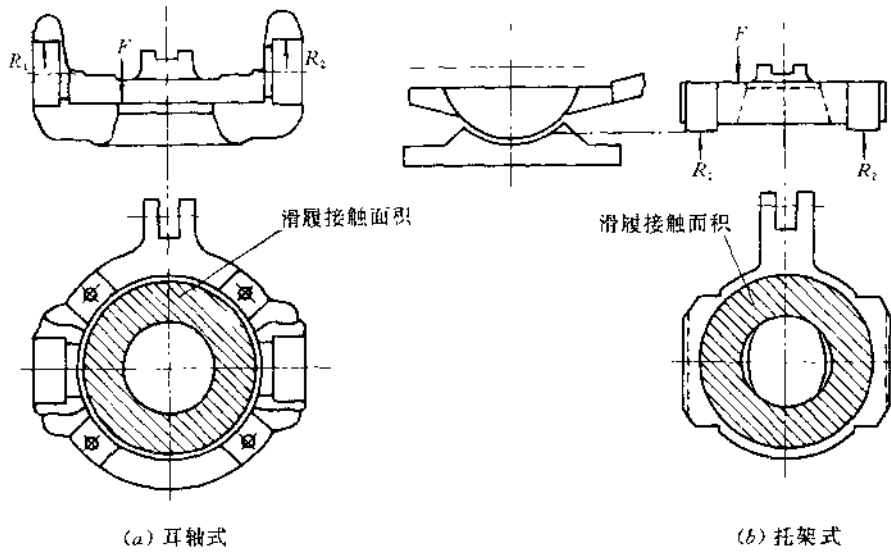


图 10.4-1 变量斜盘结构图

见图 10.4-2。滑履和柱塞球头通常采用滚压包球工艺结合。它是国内、外产品上普遍采用的结构。

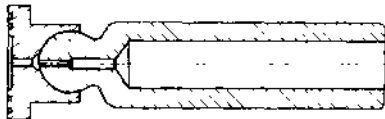


图 10.4-2 球窝滑履柱塞组

B. 连杆滑履

见图 10.4-3(a)。基本与球窝滑履相同,不过球头在滑履上。这样柱塞进入缸孔内的深度可以深些;通过材料组合的选取,可提高连接部的强度;提高抗油污染性。因此采用此结构的比例有扩大的倾向。

图 10.4-3(b)是在(a)的基础上增加预紧装置,避免在初始状态(如停机等)下较大的污染物进入球较结合面。提高了抗污染能力。

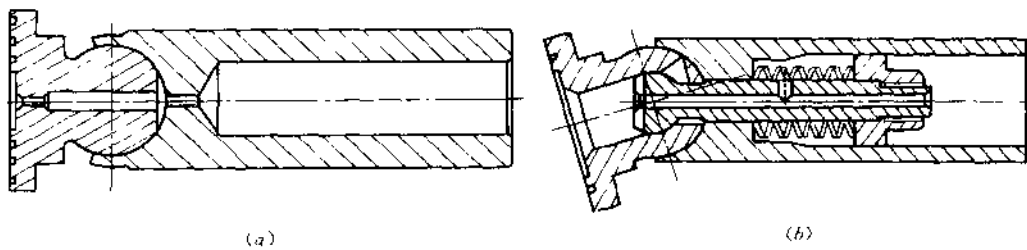


图 10.4-3 连杆滑履柱塞组

### (3) 配流盘与缸体

由于加工精度误差和运转中倾斜力矩的作用,缸体可能产生倾斜,使配流盘和缸体结合面的间隙不均匀。当不均匀间隙超过某一程度,将引起泵或马达无法正常工作。因此为了控制不均匀间隙,在配流盘或缸体的结构上采取下列措施:

#### A. 球面配流

见图 10.4-4。由于配流盘与缸体的结合部为球面,故称球面配流。此结构具有很好的自位性,能自动补偿。不足之处是球面加工需要专用设备,精度要求高,维修不便。

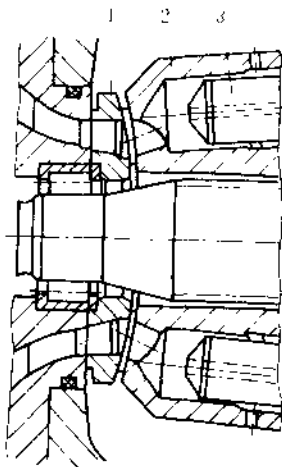


图 10.4-4 球面配流

1—配流盘; 2—缸体; 3—柱塞

#### B. 平面配流

见图 10.3-1。由于配流盘与缸体的结合为平面,故称平面配流。此结构具有加工、维修方便、轴向能自动补偿等优点。因此中、小排量的泵和马达普遍采用此结构。而对大排量的泵和马达,在配流面处出现的不均匀间隙,则通常采取以下措施来弥补。

**浮动配流盘** 见图 10.4-5。以配流盘 1 与过流套 5 的相对浮动进行自动补偿。

**浮动缸体** 见图 10.4-6。以缸体 2 与过流套 6 的相对浮动进行自动补偿。此结构与浮动配流盘比较:加工方便,易选择压紧比,但缸体运动惯性增大、自位性差,泵自吸性能受影响。

**浮动过渡板** 见图 10.4-7。过渡板 2 与缸体 1 的相对浮动进行自动补偿,此结构加工、维修方便,但补偿量少。

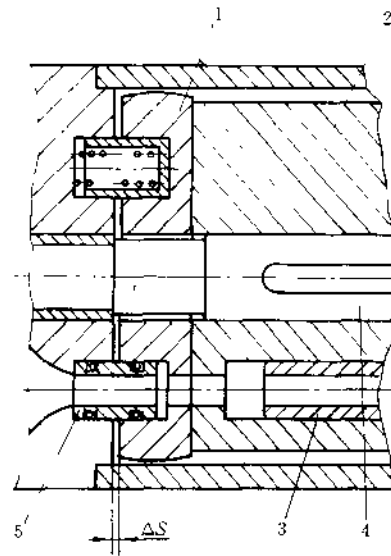


图 10.4-5 浮动配流盘结构

1—配流盘; 2—缸体; 3—柱塞; 4—传动轴; 5—过流套

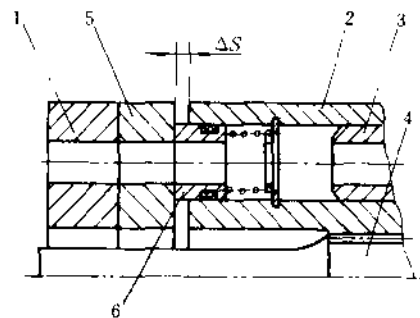


图 10.4-6 浮动缸体结构

1—配流盘; 2—缸体; 3—柱塞;  
4—传动轴; 5—衬板; 6—过流套

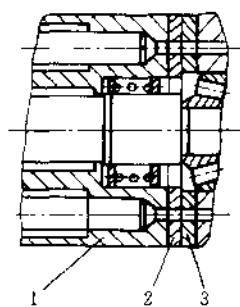


图 10.4-7 浮动过渡板结构

1—缸体; 2—过渡板; 3—配流盘

## (4) 回程机构

回程机构的作用是使柱塞组的滑履端面任何时候都不脱离斜盘斜面。通常有以下三种结构:

## A. 弹簧回程

见图 10.4-8。利用回程弹簧 5 的弹力顶推柱塞。其优点是结构简单,但由于受弹簧疲劳强度限制,只适于转速较低的泵和马达。

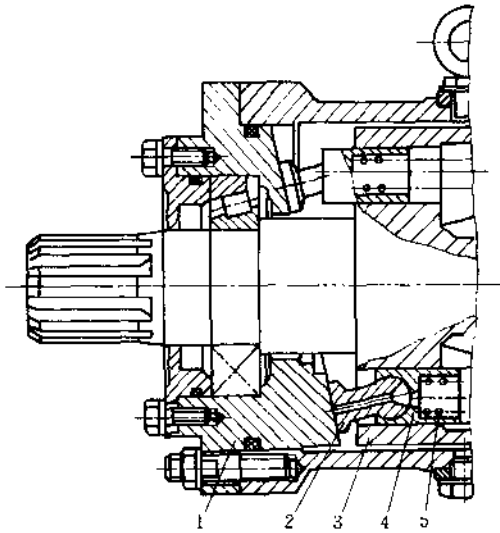


图 10.4-8 弹簧回程结构

1—斜盘; 2—连杆滑履; 3—缸体; 4—柱塞; 5—回程弹簧

## B. 定隙回程

见图 10.4-9。通过调节片 2 来保证斜盘 1 的斜面与滑履 8 端平面达到设定间隙  $\Delta h$ 。其优点是结构简单,但增大了斜盘外形尺寸,因此通常在耳轴式支承斜盘上采用,但滑履磨损后不能补偿。

## C. 球铰回程

见图 10.4-10。依靠弹簧 1 的弹力、通过垫圈 4、顶针 5、球铰 6、回程盘 8,将滑履 7 压紧在斜盘 9 的斜面上。其优点是滑履磨损后能自动补偿,但零件增加,球面加工需要专用设备。

## 10.4.2 典型产品结构

## (1) 90 系列

上海萨澳液压传动有限公司(中美合资)生产的 Sauer Sundstrand 90 系列通轴变量泵和马达组成的液压传动装置,性能参数较 20、30 系列高,额定压力为 42MPa,最高压力为 48MPa;使用温度范围  $-40^{\circ}\text{C} \sim 104^{\circ}\text{C}$ ,最高为  $115^{\circ}\text{C}$ 。其结构原理见图 10.4-11。

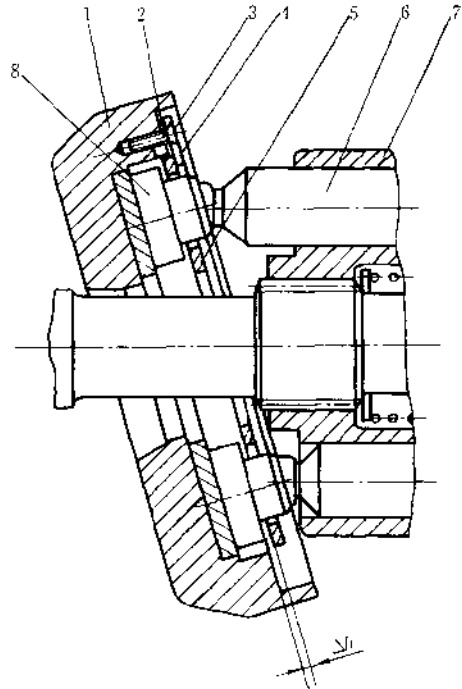


图 10.4-9 定隙回程结构

1—斜盘; 2—调节片; 3—螺钉; 4—压块;  
5—回程盘; 6—柱塞; 7—缸体; 8—滑履

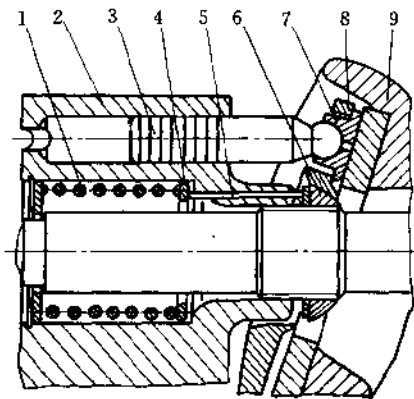


图 10.4-10 球铰回程结构

1—弹簧; 2—缸体; 3—柱塞; 4—垫圈; 5—顶针;  
6—球铰; 7—滑履; 8—回程盘; 9—斜盘

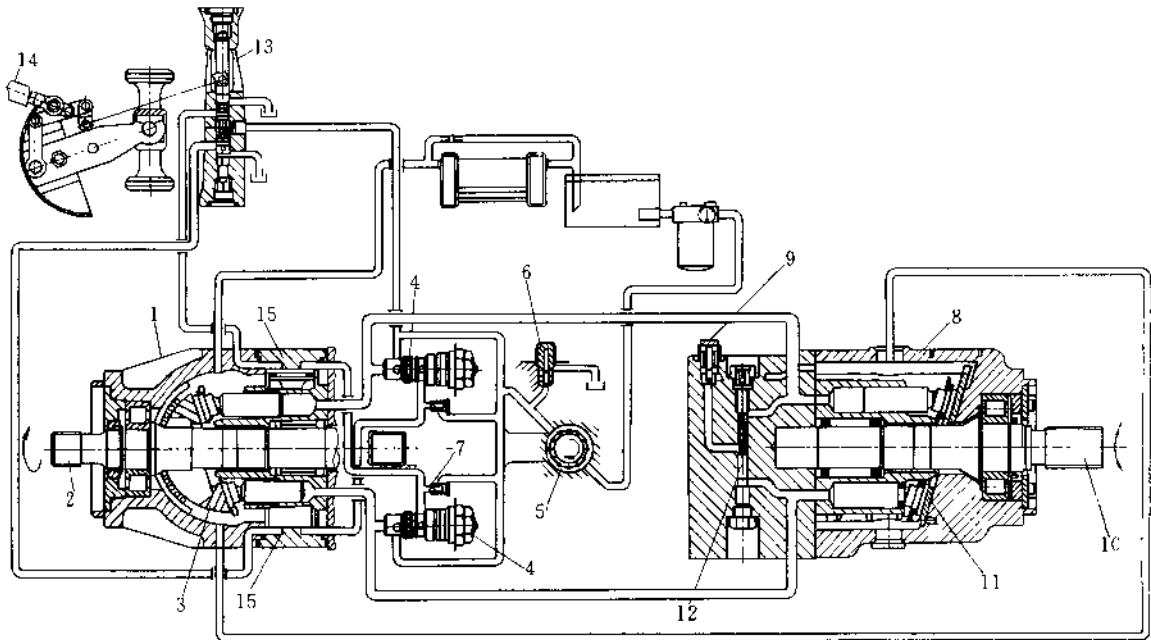


图 10.4-11 90 系列液压传动装置

1—变量泵；2—输入轴；3—斜盘；4—组合阀；5—补油泵；6—补油安全阀；7—伺服压力安全阀；8—定量马达；9—补油压力阀；10—输出轴；11—斜盘止推板；12—棱形冲洗阀；13—排量控制阀；14—控制手柄；15—伺服控制缸

变量泵 1 采用支承在轴承上的托架式斜盘 3、平面配流、定隙回程、球窝滑履柱塞组结构。由补油泵 5、补油安全阀 6、排量控制阀 13、组合阀 4(含单向阀、高压溢流阀等)、伺服压力安全阀 7、伺服控制缸 15 等集成于主泵上。

定量马达 8 采用平面配流、定隙回程、球窝滑履柱塞组结构。并集成有棱形冲洗阀 12、补油压力阀 9。

#### (2) A4V 系列

贵阳航空液压件厂从德国 Hydromatik 公司引进技术生产的 A4V 系列通轴泵,见图 10.4-12。该泵的主泵后端盖装有辅助泵 11,用于操纵变量机构和系统的补油。变量缸垂直于传动轴 1 轴线布置,采用支承在只有半圆圆柱滚子轴承 2 上的托架式斜盘 3,球面配流,利用蝶形弹簧 4 的弹簧力的球铰回程结构,柱塞缸孔轴线与传动轴中心线倾斜。其优点是柱塞组因离心力的作用有一向缸孔外伸的分力,使其靠向斜盘,但加工不便。

该泵用于闭式系统。

#### (3) PVB 系列

邵阳液压件厂从美国 Vickers 公司引进技术生产的 PVB 系列通轴泵,见图 10.4-13。适用于开式系统,白泵的出口油压直接控制变量机构。

该泵采用耳轴式斜盘 6,球铰回程,平面配流,配流面在后盖 1 端面上,因此省略了配流盘零件。

#### (4) A10V 系列

重庆液压件厂从德国 Brueninghaus 公司引进技术生产的 A10V 系列通轴泵,见图 10.4-14。适用于开式系统,由泵的出口油压直接控制变量机构。在后盖上设有机械式流量限制器,用于任意调节最大排量。

该泵由托架式斜盘 6、球铰回程,平面配流,变量缸等结构组成为基型。它能和各种控制装置匹配成各种控制形式的变量泵。

#### (5) HTM 系列

沈阳工程液压件厂从日本东芝机械株式会社引进技术生产的 HTM 系列通轴马达,见图 10.4-15。由马达的进口油压控制变量机构。根据需要还可带制动器。

该马达由托架式斜盘、固定在传动轴上的缸体、平面配流(配流盘浮动)、定隙回程等结构组成。

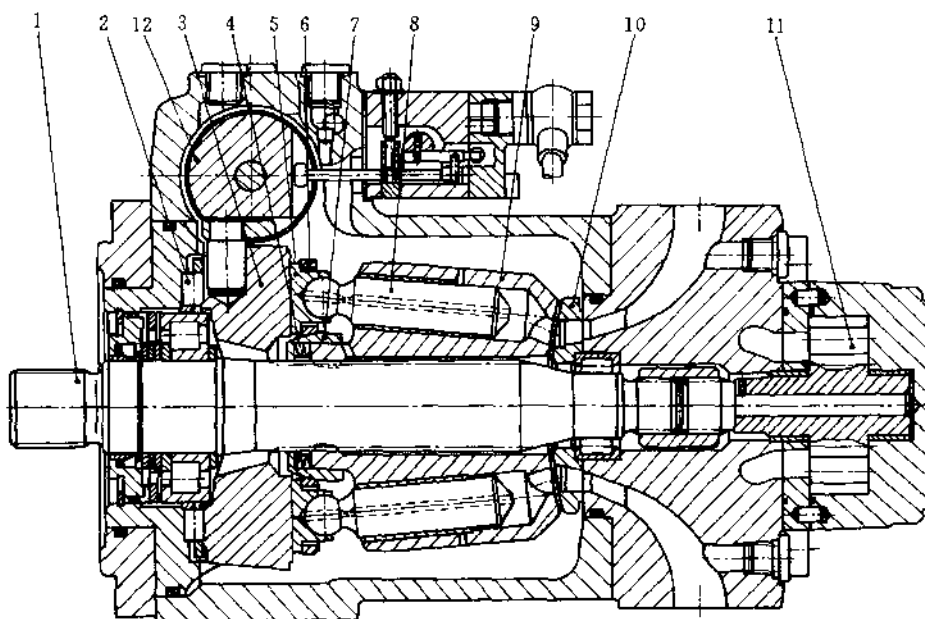


图 10.4-12 A4V 变量泵结构

1—传动轴；2—滚子轴承；3—斜盘；4—碟形弹簧；5—滑履；6—回程盘；  
7—球铰；8—柱塞；9—缸体；10—配流盘；11—辅助泵；12—变量机。

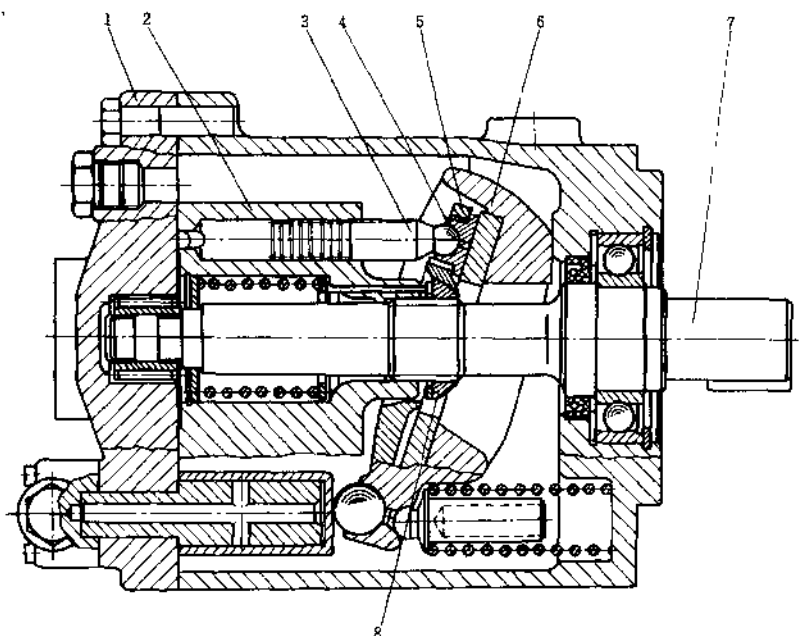


图 10.4-13 PVB 变量泵结构

1—后盖；2—缸体；3—柱塞；4—滑履；5—回程盘；6—斜盘；7—传动轴；8—球铰



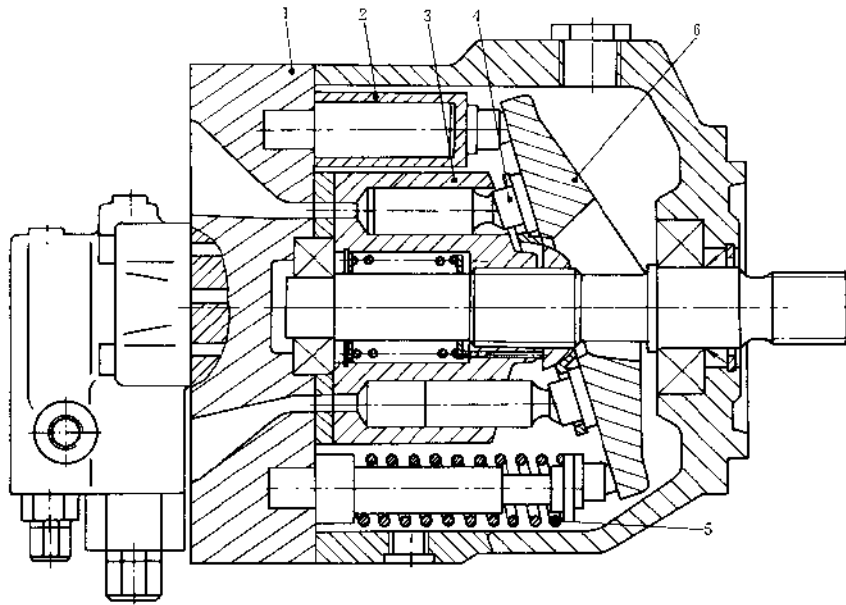


图 10.4-14 A10V 变量泵结构

1—后盖；2—变量控制缸；3—缸体；4—滑履柱塞组；5—回程弹簧；6—斜盘

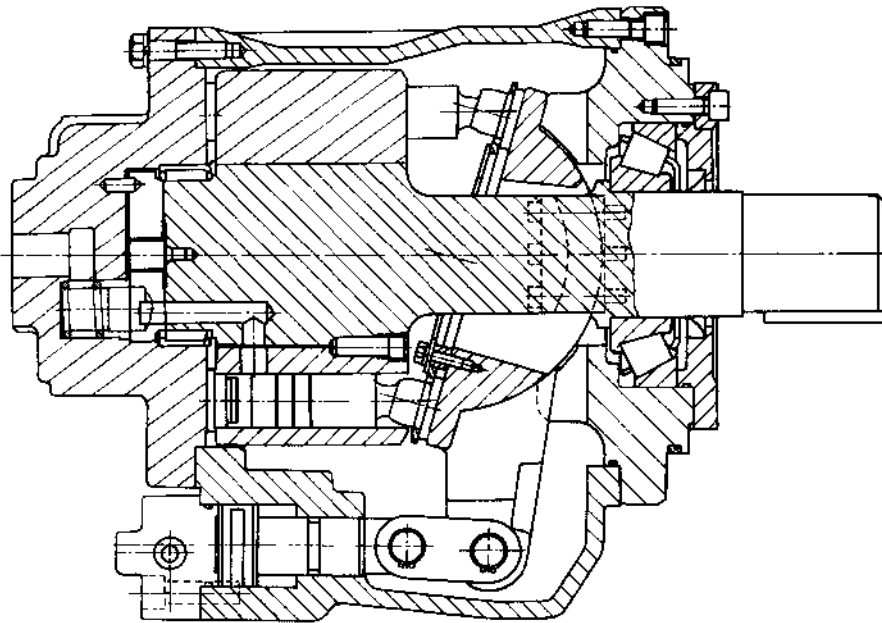


图 10.4-15 HTM 双速马达结构

## 10.5 产品介绍

### 10.5.1 PVB 系列通轴泵

其结构见图 10.4-13。邵阳液压件厂生产。

(1) 型号说明

PVB \* \* · (F) \* S (Y) \* \* \* \*

① ② ③ ④ ⑤ ⑥ ⑦ ⑧

\* \* - \* - \* \* - \* \*

⑨ ⑩ ⑪ ⑫ ⑬

①基本型号

PVB——变量泵

②规格

5——10.55 mL/r

10——21.10 mL/r

15——30.00 mL/r

20——42.80 mL/r

29——61.60 mL/r

③安装方式

F——脚架安装

省略——法兰安装

④旋转方向(从轴端看)

R——顺时针

L——逆时针

⑤变量区域

S——单向变量

D——双向变量

⑥轴伸型式

Y——标准轴伸;对 PVB20/29 型省略。

⑦设计号

31——PVB10 和 15 型

20——所有其它型

⑧特殊设计方案

S30——外泄油口允许轴朝上立式安装,适用于 PVB5~29 型

GE1——适用于 PVB5~29 型最小排量为 10% 的恒压变量泵。不需要时该符号省略

⑨控制方式

C——恒压控制,最大压力调整范围 1.73~21MPa(最高压力视介质而定,见表 10.5-1);

CM——恒压控制,压力调整范围 1.73~10.5MPa;

H——手轮控制(对 PVB5~15 型)

M——手柄控制(对 PVB5~15 型)

V——无控制(同 M 式,但无杠杆,适用于 PVB5~15 型)

⑩最大排量可调机构

C——用于“C”或“CM”控制的 PVB5~29 型,不需要时省略

⑪恒压控制变型(适用于 PVB5~29)

G——遥控调节压力

V——负荷感应控制器,不需要时省略

注:在 PVB5~15 必须同时指明⑩。

⑫控制位置(只适用于 PVB5~15 型“H”和“M”控制)

⑬控制机构设计号

10 为“H”和“M”控制,11 为“C”和“CM”控制。

对于 0~9 设计号安装尺寸不变。

(2) 性能参数

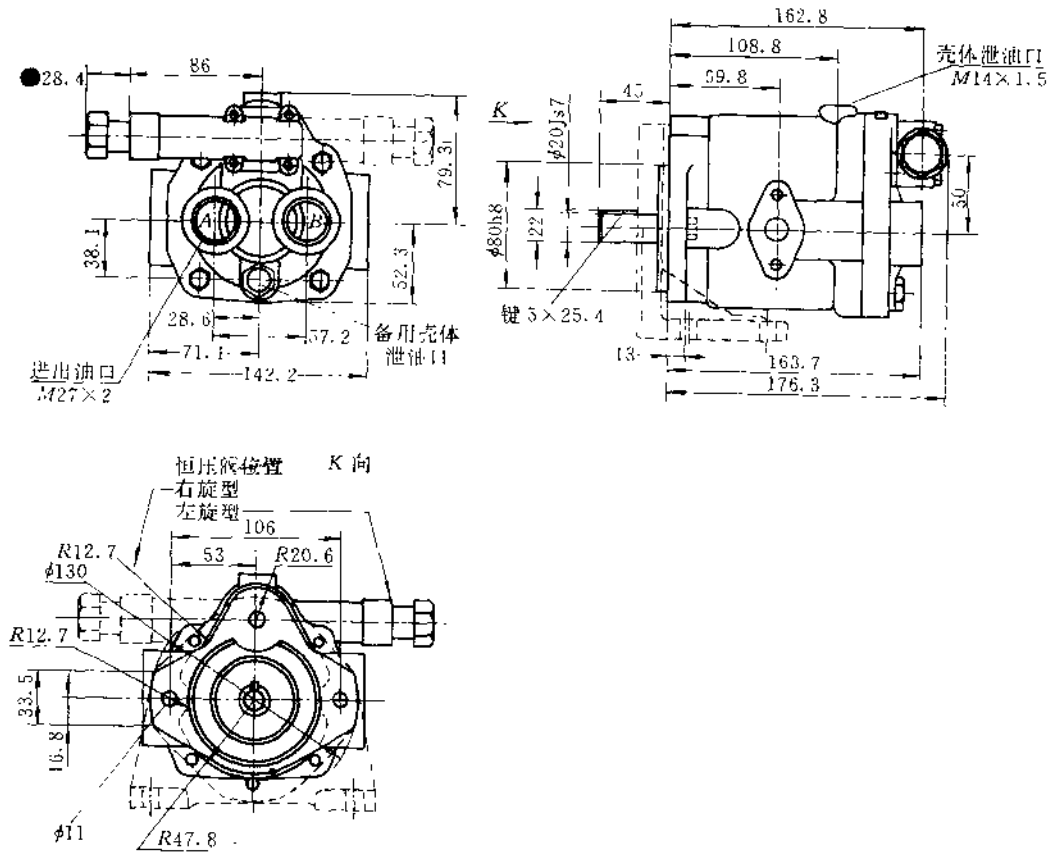
性能参数见表 10.5-1。

表 10.5-1 PVB 系列性能参数

型 号	排 量 (mL/r)	最高转速/(r/min)			最高压力/MPa		
		抗磨损 液压油	水-乙二醇	4:6 油包 水乳化液	抗磨损 液压油	水-乙二醇	4:6 油包 水乳化液
PVB5	10.55	1800	1800	1800	21	14.0	14.0
PVB10	21.10	1800	1800	1800	21	14.0	14.0
PVB15	33.00	1800	1800	1800	14	10.5	10.5
PVB20	42.80	1800	1800	1800	21	14.0	14.0
PVB29	61.60	1800	1800	1800	14	10.5	10.5

## (3) 外形及安装尺寸

PVB5 恒压控制“C”和“CM”见图 10.5-1。



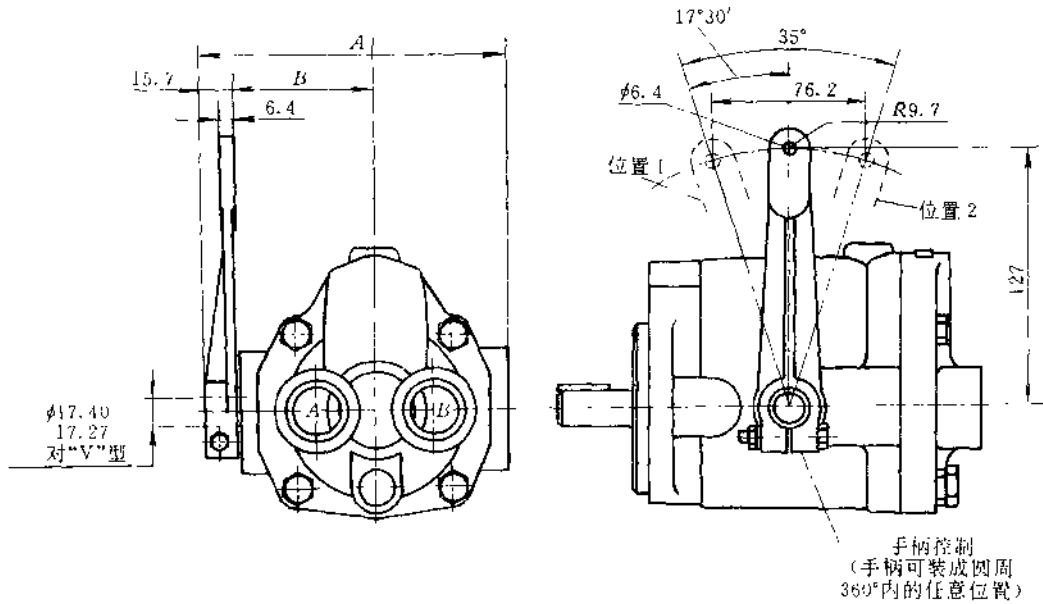
注意：当泵工作时不得把恒压阀调节螺丝退过●所示尺寸。

轴转向	进油口	出油口
右	A	B
左	B	A

虚线轮廓代表 466421 脚架配体方案,可单独供货。

图 10.5-1 PVB5 恒压控制泵的外形及安装尺寸

PVB5 及 10/15 手柄控制“M”和“V”控制见图 10.5-2。



泵型号	A	B	轴转向	手柄位置	出油口
PVB5	152	68.9	右	1	A
			右	2	B
PVB10/15	204	99.9	左	1	B
			左	2	A

图 10.5-2 PVB5 及 PVB10/15 手柄和无手柄控制泵的外形尺寸

**PVB10/15** 恒压控制“C”和“CM”见图 10.5-3。

**PVB5 及 10/15** 手轮控制“H”见图 10.5-4。

**PVB20/29** 恒压控制“C”和“CM”见图 10.5-5。  
(进出油口和转向关系与图 10.5-1 相同)

遥控恒压“CG”和负荷感应“CV”阀的外形尺寸见图 10.5-6, 用于 PVB5-29。

**PVB5 及 10/15** 恒压控制带手调最大排量装置见图 10.5-7。

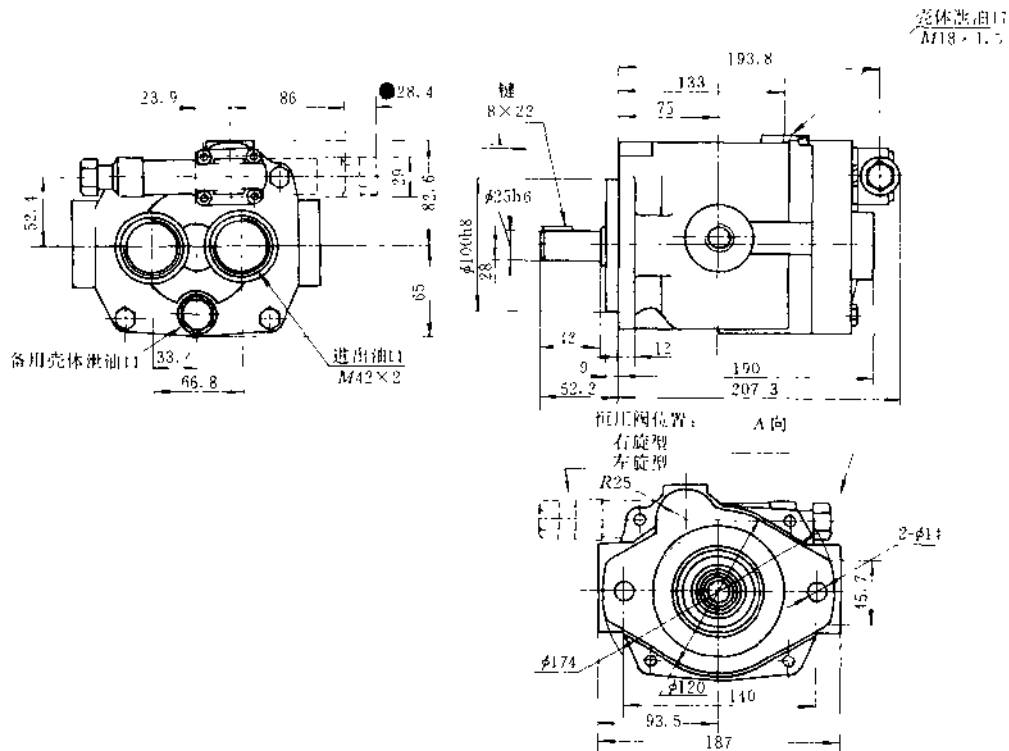
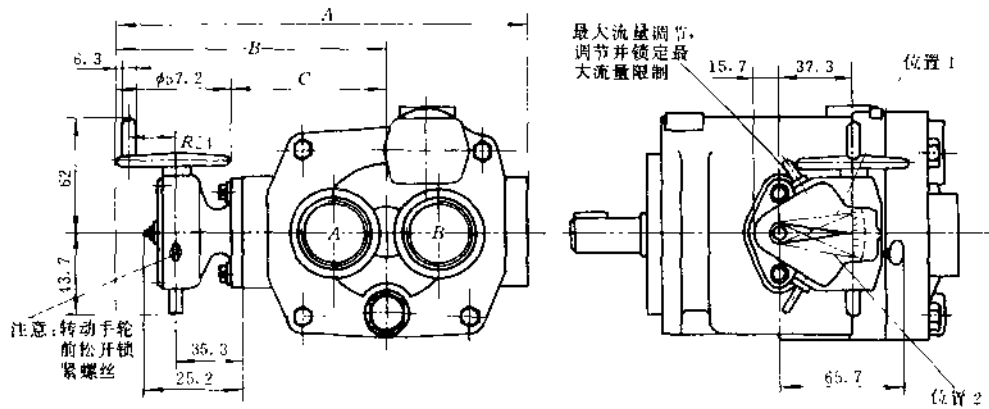


图 10.5-3 PVB10/15 恒压控制泵的外形及安装尺寸  
(进出油口和转向关系与图 10.5-1 相同)



泵型号	A	B	C	轴转向	指针位置	手轮从零位转动	出油口
PVB5	200	129	70.6	右	1	顺时针	A
PVB10/15	250	140	93.6	右	2	逆时针	B
				左	1	顺时针	B
手轮控制装置可在中心两侧工作, 得到双向液流特性				左	2	逆时针	A

图 10.5-4 PVB5 及 PVB 10/15 手轮控制泵的外形尺寸



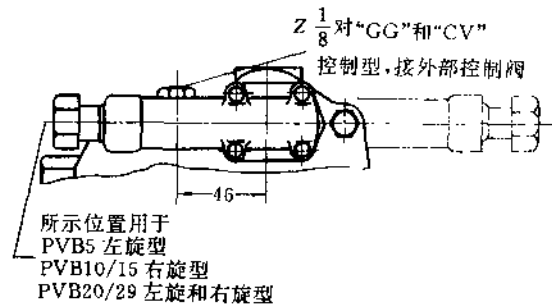
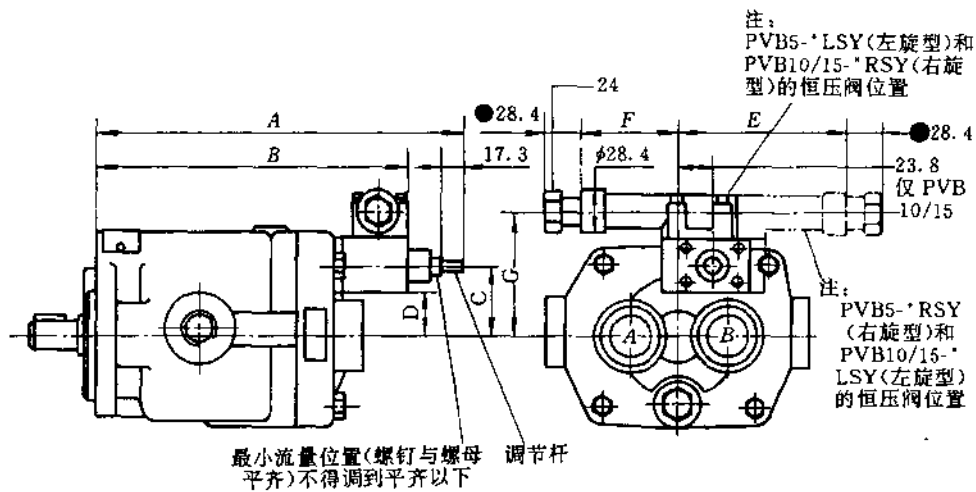


图 10.5-6 PVB5-29 遥控恒压和负荷感应恒压阀的外形尺寸



注意:当泵工作时不得把恒压阀调节螺钉退过●所示尺寸

泵型号	A	B	C	D	E	F	G
PVB5	233	195	50	22.9	76.2	76.2	88
PVB10/15	266	226	52.3	25.1	118	70.8	90.2
PVB20/29	293.6	254	66	41.9	—	53	104

图 10.5-7 PVB5 系列恒压控制带手调最大排量装置泵的外形尺寸

10.5.2 A10V 系列通轴泵

其结构见图 10.4-14。重庆液压件厂生产。

(1) 型号说明

\* - A10V - \* \* \* \* \* / \* \* \* - \* \* \*  
 ① ② ③ ④ ⑤ ⑥ ⑦ ⑧ ⑨

\* \* \* \* \*  
 ⑩ ⑪

① 介质: H——其它介质; 省略——矿物油

② 基本型号: A10V——变量泵

③ 规格

28——28 mL/r; 45——45 mL/r; 71——71 mL/r。

④ 控制方式

DR——恒压控制

DRG——遥控恒压控制

DFR——多段流量恒压控制

DFR1——无阻尼孔的多段流量恒压控制

DFLR——恒功率控制

FHD——与先导压力有关的流量控制

FE——比例流量控制

FED——带压力控制的比例流量控制

DFE——比例压力流量控制

OV——无控制装置

⑤系列

30——额定压力为 25MPa、尖峰压力为 31.5MPa;

31——额定压力为 28MPa、尖峰压力为 35MPa。

⑥旋转方向(从轴端看)

R——顺时针;L——逆时针

⑦密封:P——丁腈橡胶;V——氟橡胶

⑧轴伸

P——平键(DIN6885);S——花键(SAE)

⑨安装法兰:A——ISO2孔;C——SAE2孔

⑩油口连接和位置

12——出油口B、吸油口S按SAE两侧位置配置,以米制螺纹连接

12r——出油口B、吸油口S按SAE尾端位置配置,以米制螺纹连接

注:12r仅适用于无通轴型(NOO)。

⑪通轴驱动;NOO——无通轴驱动

型号说明见表 10.5-2。

示例:

H-A10V71DR/30R-PPA12K26

非矿物油、A10V变量泵、规格71、恒压控制、30系列、顺时针旋转、丁腈橡胶密封、平键轴轴伸、ISO2孔安装法兰,油口SAE两侧配置、米制螺纹连接,K26承接法兰。

(2)性能参数

压力:

吸油口S处绝对压力:  $p_{absmin} = 0.08\text{MPa}$

$$p_{absmax} = 3\text{MPa}$$

表 10.5-2 型号说明①含义

代号	承接法兰 <sup>⑦</sup>	轴/联轴节	供联接
K25	ISO100,2孔	平键轴 $\phi 22$	A10V28
K26	ISO100,2孔	平键轴 $\phi 25$	A10V45
K27	ISO125,2孔	平键轴 $\phi 32$	A10V71
K01	SAEA,2孔	花键轴 5/8"	G2 <sup>③</sup>
K02	SAEB,2孔	花键轴 7/8"	A10V28/G3 <sup>④</sup>
K04	SAEB-B,2孔	花键轴 1"	A10V45
K07	SAEC,2孔	花键轴 1 1/4"	A10V71
K54	ISO100,4孔	花键轴 21×24	GU/GN <sup>⑤</sup>
K55	ISO125,4孔	花键轴 21×24	GU/GN <sup>⑤</sup>
K56	ISO160,4孔	花键轴 30×34	GU/GN <sup>⑤</sup>
K57	ISO63,4孔	平键轴 $\phi 25$	R4 <sup>⑥</sup>

- ①包括 HF 类和 HE 类介质
- ②无 12r 型(出、吸油口在尾端)
- ③齿轮泵型号
- ④齿轮泵型号
- ⑤内啮合齿轮泵型号
- ⑥径向柱塞泵型号
- ⑦承接法兰可按用户需要选配

出油口 B 处压力:

30 系列:额定压力  $p_N = 25\text{MPa}$

尖峰压力  $p_{max} = 31.5\text{MPa}$

31 系列:额定压力  $p_N = 28\text{MPa}$

断续压力  $p_{int} = 31.5\text{MPa}$

尖峰压力  $p_{max} = 35\text{MPa}$

其它见表 10.5-3。

表 10.5-3 A10V 系列性能参数

规格		28	45	71	
排量 $v_{max}/(\text{ml}/\text{r})$		28	45	71	
最高转速 <sup>①</sup> $v_{0max} n_{0max}/(\text{r}/\text{min})$		3000	2600	2200	
最大流量 <sup>②</sup> $n_{0max} q_{max}/(\text{L}/\text{min})$ $n = 1450\text{r}/\text{min}/(\text{L}/\text{min})$		81	113	152	
		39	63	100	
最大功率	30 系列( $\Delta p = 25\text{MPa}$ )	$n_{0max} p_{0max}/\text{kW}$	35	49	65
		$n = 1450\text{r}/\text{min}/\text{kW}$	17	27	43
	31 系列( $\Delta p = 28\text{MPa}$ )	$n_{0max} p_{0max}/\text{kW}$	39	55	73
		$n = 1450\text{r}/\text{min}/\text{kW}$	20	32	50
最大转矩	30 系列( $\Delta p = 25\text{MPa}$ )	$v_{0max} M_{0max}/(\text{N}\cdot\text{m})$	111	179	282
	31 系列( $\Delta p = 28\text{MPa}$ )	$v_{0max} M_{0max}/(\text{N}\cdot\text{m})$	125	200	316



续表

规格	28	45	71
转矩 ( $\Delta p = 10\text{MPa}$ ) $v_{\text{max}} M / (\text{N}\cdot\text{m})$	45	72	113
驱动轴转动惯量 $J / (\text{kg}\cdot\text{m}^2)$	0.0017	0.0033	0.0083
充液容量 /L	0.7	1.0	1.6
质量 (未充液) m/kg	15	21	33

①吸油口 S 处绝对压力为 0.1MPa 时适用该数据, 通过降低出口流量或提高入口压力, 转速可提高  
②包括容积损失 3%

(3) 外形及安装尺寸

A10V30 系列/31 系列, 规格 28 NOO 型不带控制机构的外形安装尺寸见图 10.5-8。

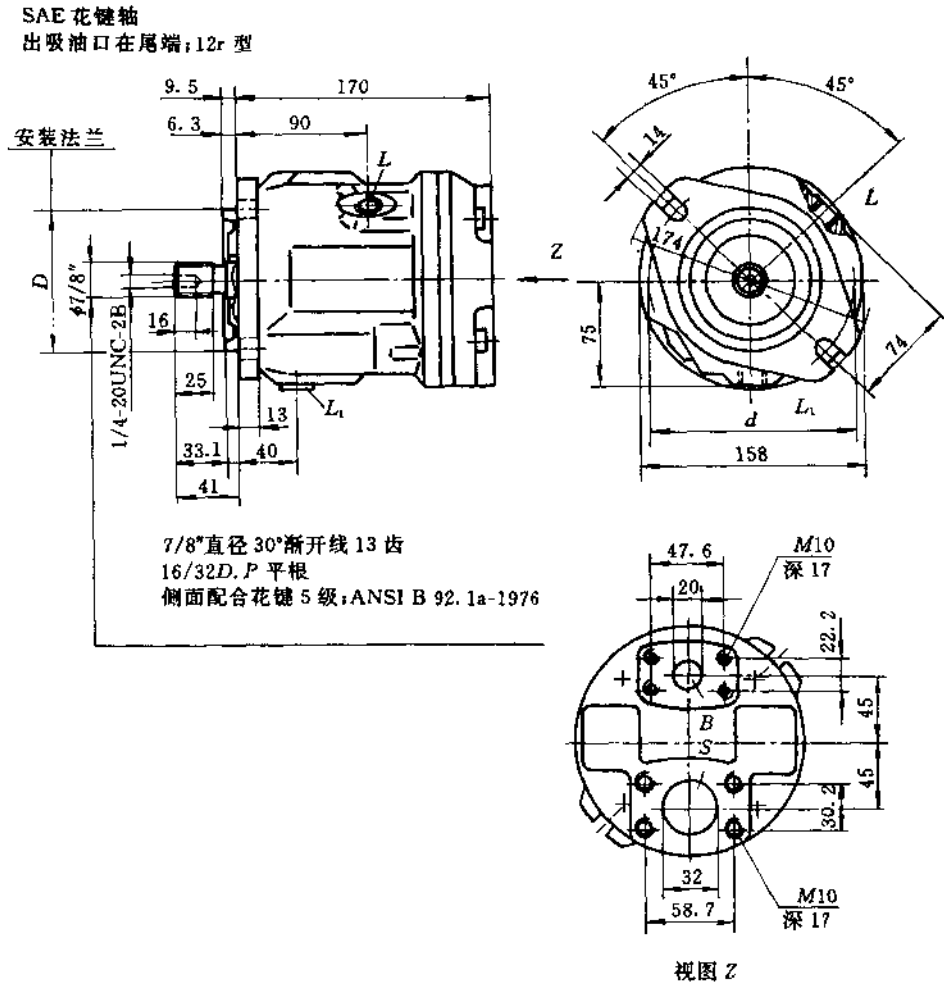


图 10.5-8(a) 规格 28NOO 型外形及安装尺寸

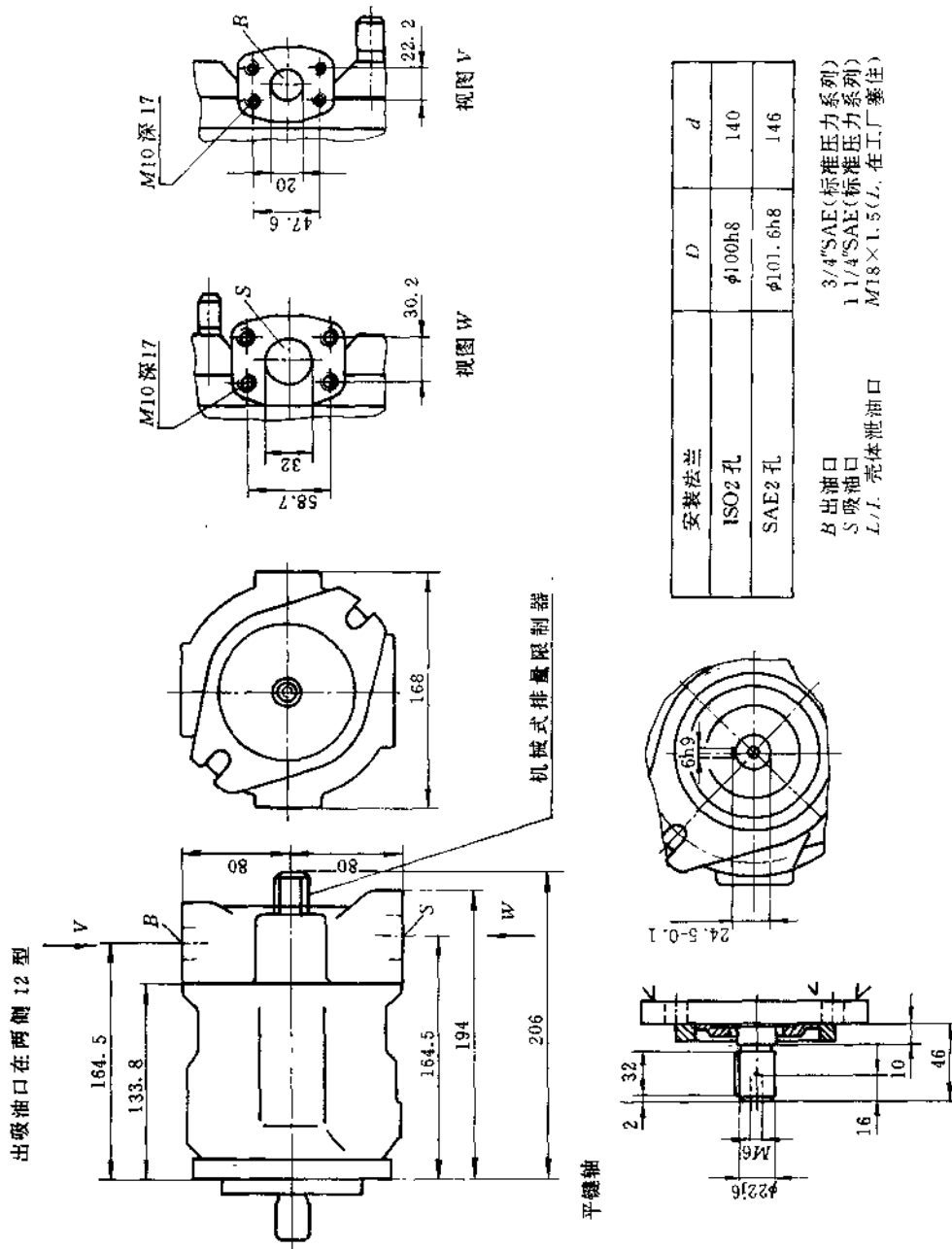


图 10.5-8(b) 规格 28N(X) 泵外形及安装尺寸

A10V 30 系列/31 系列 规格 45 NOO 型不带控制机构的外形安装尺寸见图 10.5-9。

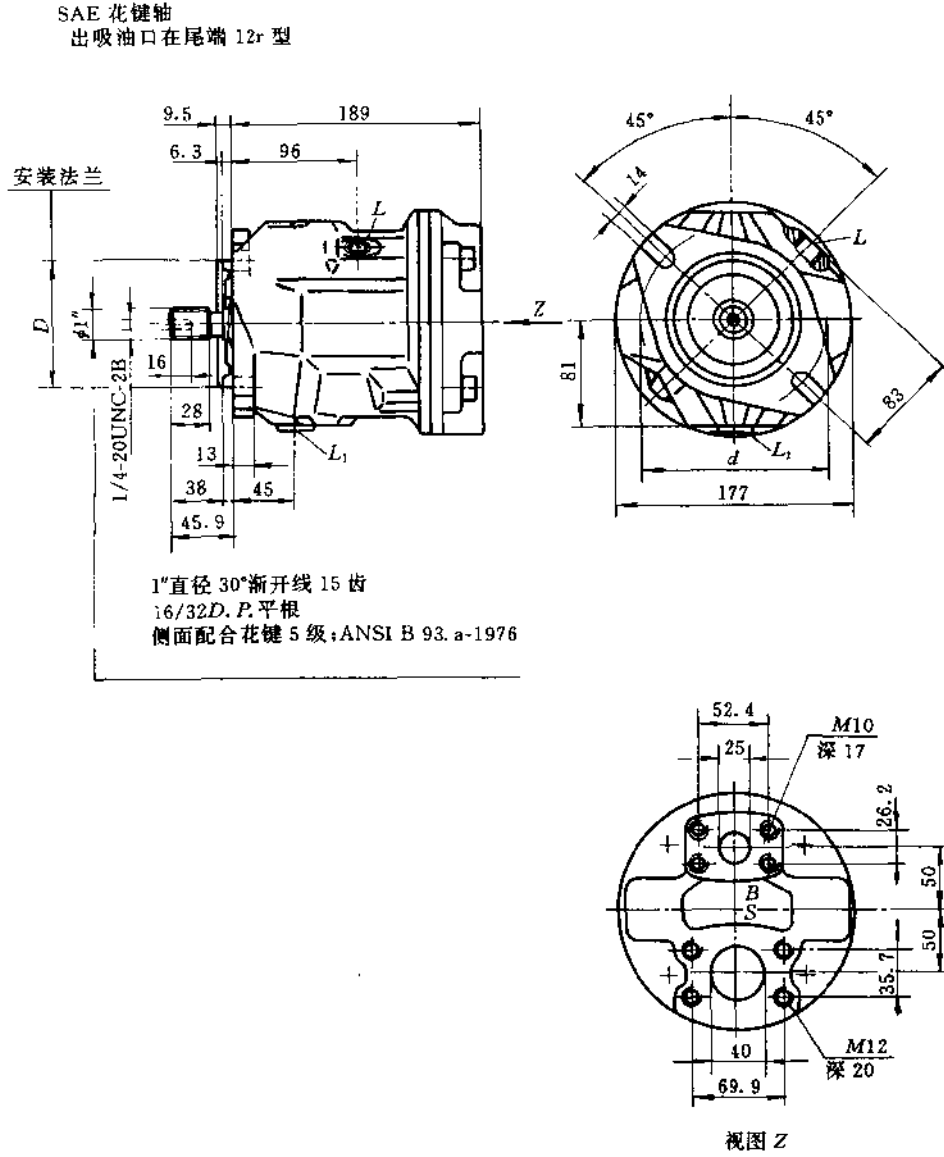


图 10.5-8(a) 规格 45NOO 型外形及安装尺寸

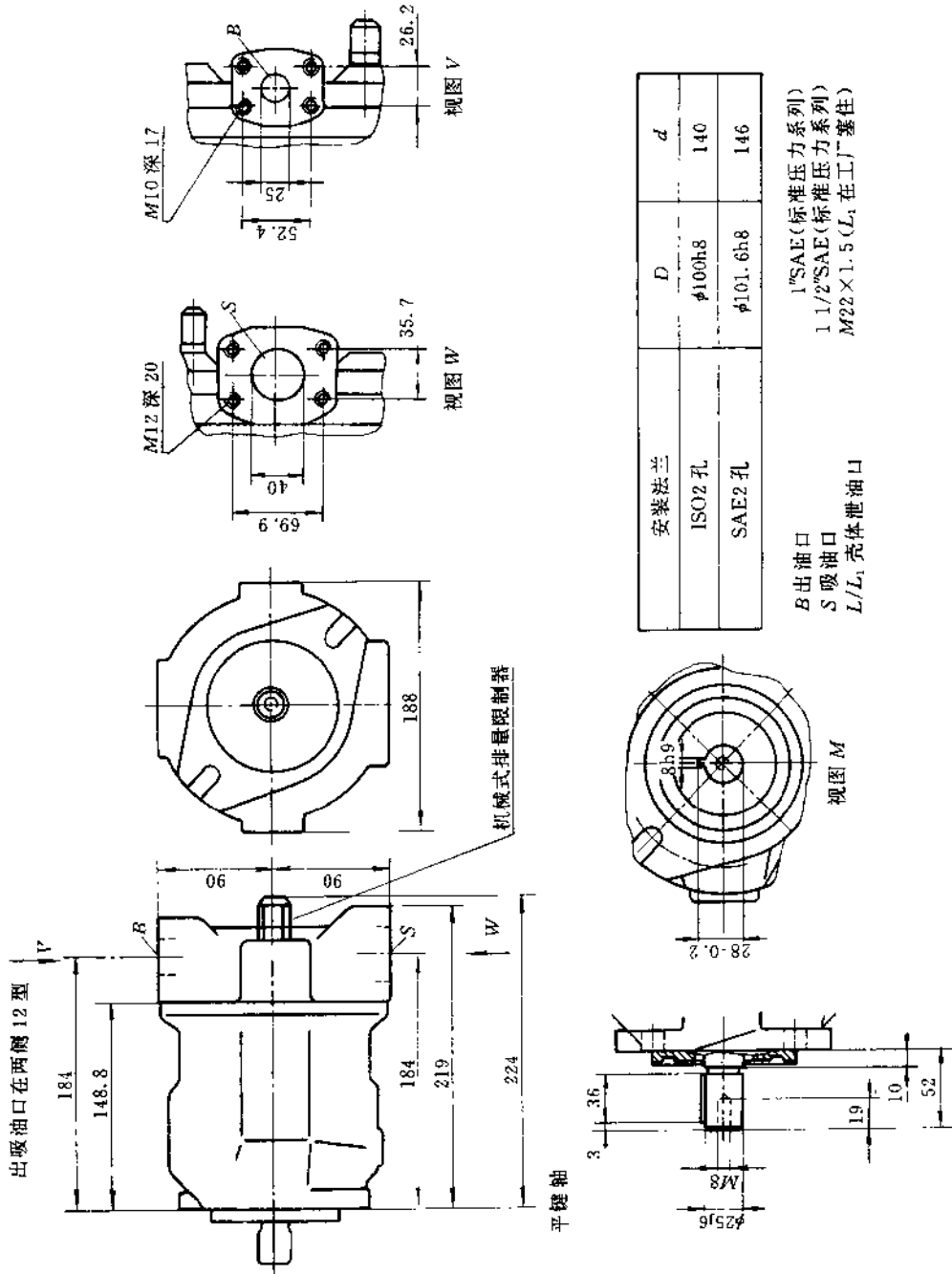


图 10.5-9(b) 规格 45N(X) 外形及安装尺寸

A10V 30 系列/31 系列 规格 71 NOO 型不带控制机构的外形及安装尺寸见图 10.5 - 10。

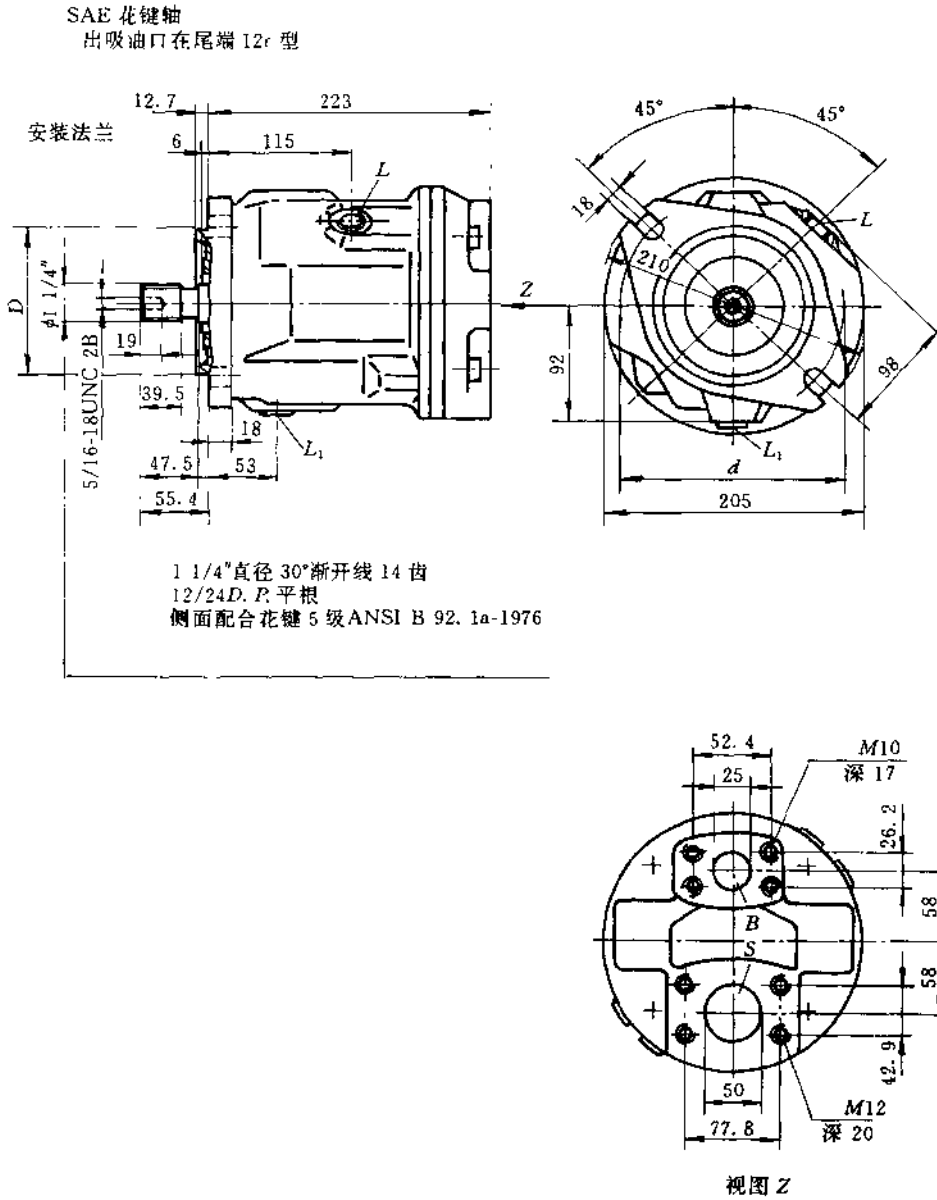


图 10.5 - 10(a) 规格 71NOO 型外形及安装尺寸

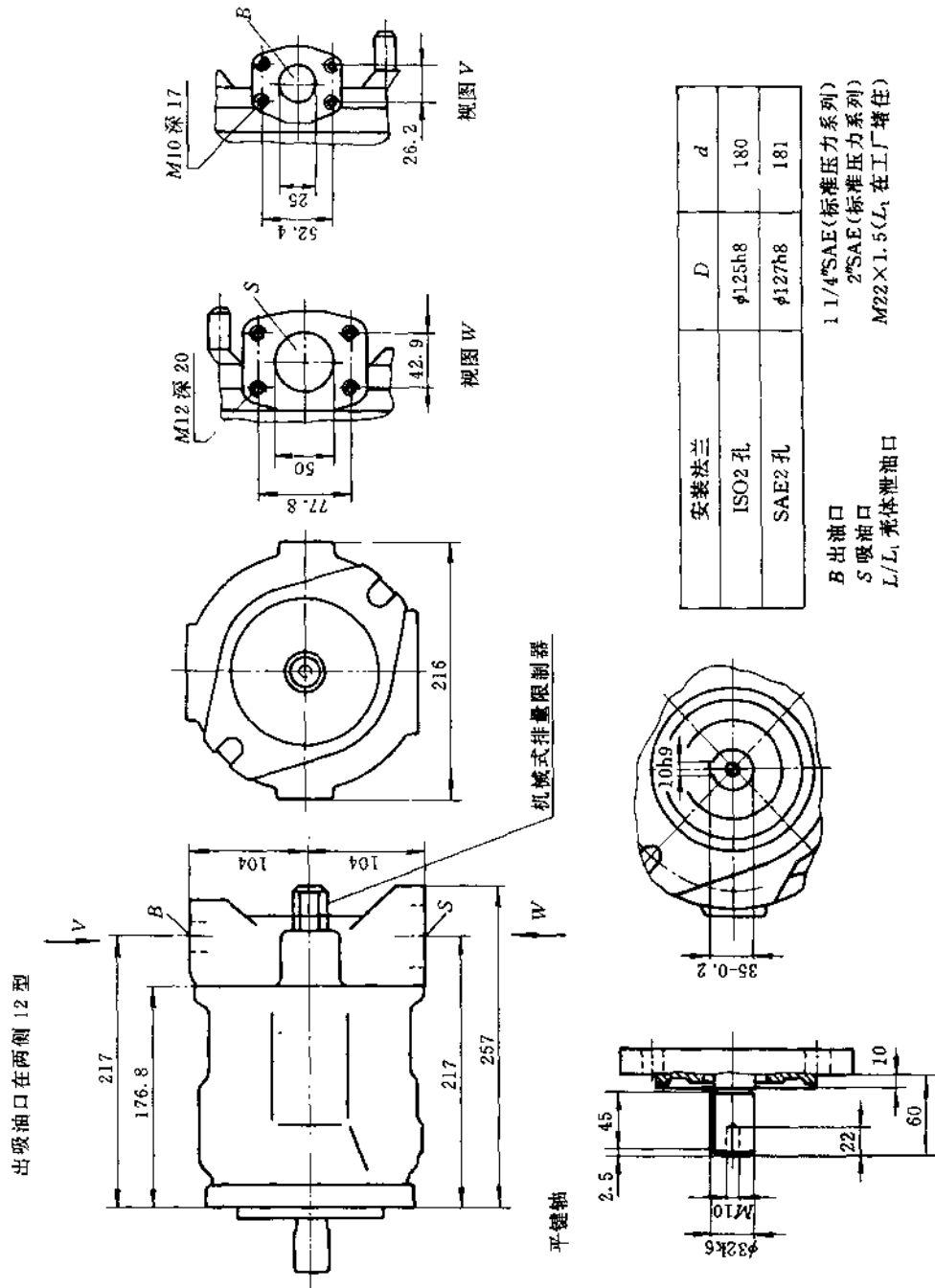
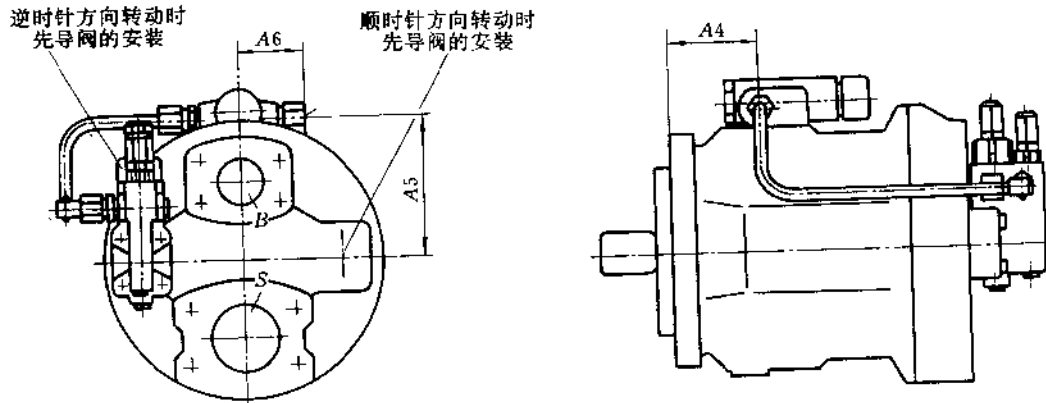


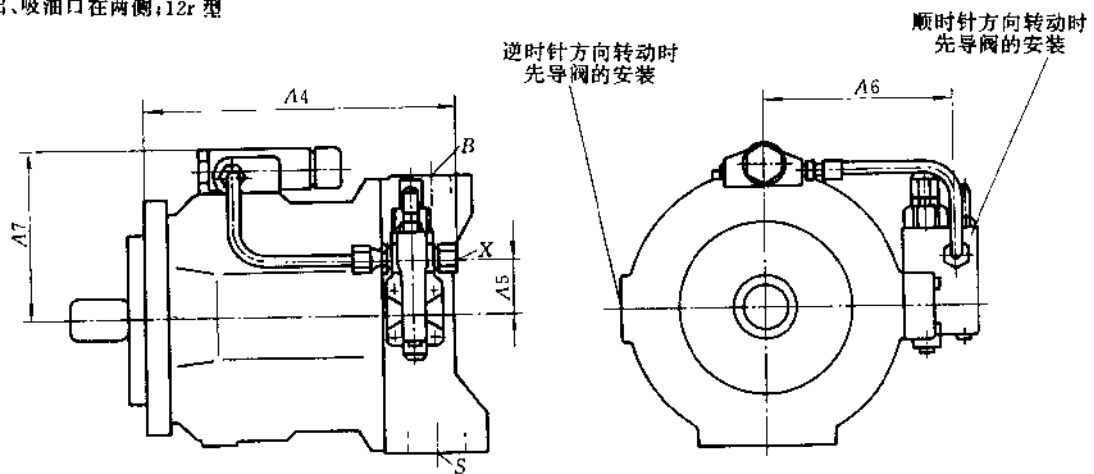
图 10.5-10(6) 规格 71NCKO 型外形及安装尺寸

A10V 30 系列/31 系列 DFLR(恒功率控制)泵的外形尺寸见图 10.5 11。

出、吸油口在尾端;12r 型



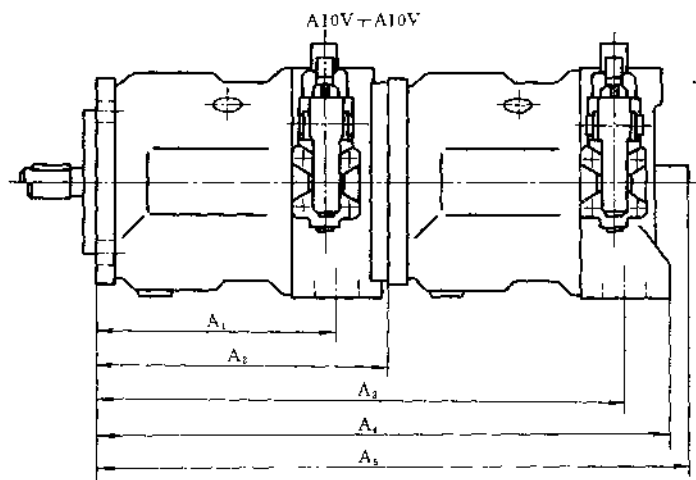
出、吸油口在两侧;12 型



规格	12r 型			12 型				X 口
	A4	A5	A6	A4	A5	A6	A7	
28	48	84	48	193	40	119	106.5	M14×1.5; 深 12
45	54	91.5	48	208	40	129	112	M14×1.5; 深 12
71	69	103.5	48	236	40	143	126	M14×1.5; 深 12

图 10.5-11 DFLR 泵的外形尺寸

A10V30 系列/31 系列组合泵的外形尺寸见图 10.5-12。



主泵 联接泵	A10V28					A10V45					A10V71				
	A <sub>1</sub>	A <sub>2</sub>	A <sub>3</sub>	A <sub>4</sub>	A <sub>5</sub>	A <sub>1</sub>	A <sub>2</sub>	A <sub>3</sub>	A <sub>4</sub>	A <sub>5</sub>	A <sub>1</sub>	A <sub>2</sub>	A <sub>3</sub>	A <sub>4</sub>	A <sub>5</sub>
A10V28	164	204	368	399	410	184	229	393	424	435	217	267	431	462	473
A10V45	—	—	—	—	—	184	229	413	448	453	217	267	451	486	491
A10V71	—	—	—	—	—	—	—	—	—	—	217	267	484	524	524

图 10.5-12 组合泵的外形尺寸

#### (4) 使用要求

仅提出介质及过滤要求。

在工作温度范围内,应使液压油粘度处于最佳状

态( $v_{opt}$ ),其选择见图 10.5-13。

过滤要求:清洁度按 18/15GB14039-93

#### 10.5.3 A4V 系列通轴泵

其结构见图 10.4-12。贵阳航空液压件厂生产。

##### (1) 型号说明

GY-A4V56HW1.0R001B1A

① ② ③ ④ ⑤ ⑥ ⑦ ⑧ ⑨ ⑩ ⑪ ⑫

##### ① 厂名

GY——贵阳航空液压件厂

##### ② 基本型号

A4V——变量泵

##### ③ 规格

40——40 mL/r; 56——56 mL/r

71——71 mL/r; 90——90 mL/r

125——125 mL/r

##### ④ 控制方式

OV——无控制装置

HD——与压力有关的液压控制

HW——手动伺服控制

HK——凸轮操纵伺服控制

EL——电气控制(比例电磁铁)

MS——转矩控制

DA——与转速有关的液压控制

##### ⑤ 系列

1.0——排量为 40、56、90、125

2.0——排量为 71

##### ⑥ 旋转方向(从轴端观察)

R——顺时针;L——逆时针

##### ⑦ 法兰及轴伸

O——ISO 的 2 孔法兰、花键轴,泵排量为 40、56、90、125

I——SAE 的 4 孔法兰、花键轴,泵排量为 71

##### ⑧ 辅助泵及通轴驱动轴

O——无通轴、带辅助泵(标准型)

E——无通轴、无辅助泵、带端盖板



VG46、VG68  
相当于N46、N68  
(GB22512-81)

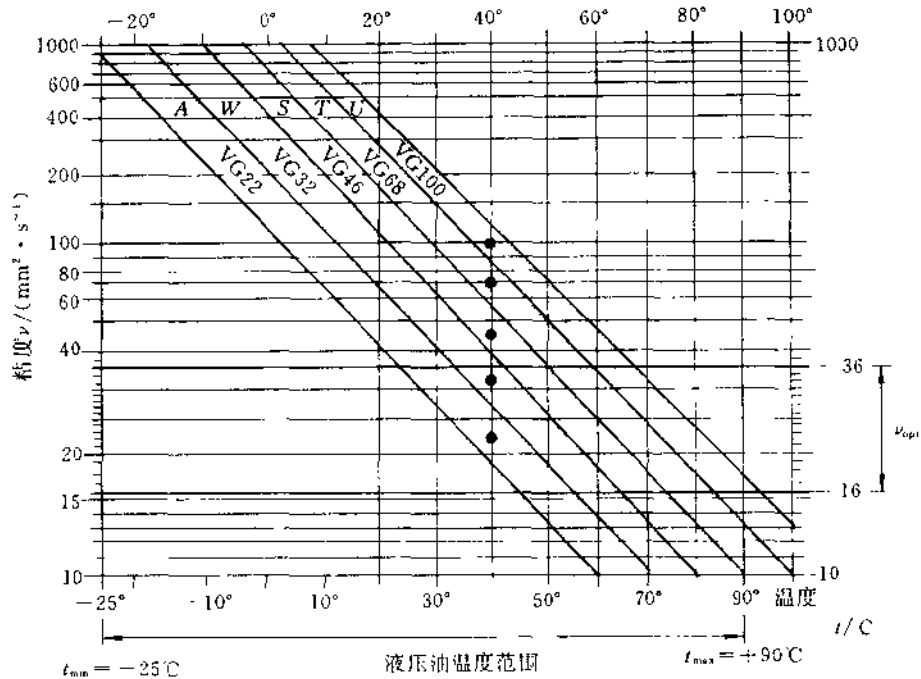


图 10.5-13 工作粘度的选择

- C——带通轴、带辅助泵 SAE A  
G——带通轴、带辅助泵 SAE B  
J——带通轴、带辅助泵 SAE B-B  
M——带通轴、带辅助泵 SAE C  
D——带通轴、带辅助泵(连接法兰客户选配)
- ⑨过滤  
1——辅助泵吸油管过滤(标准型)  
2——辅助泵出油管过滤,连接 Fc 和 Fa 以安装管路滤油器  
3——辅助泵出油管过滤,直接安装滤油器
- ⑩DA 控制阀  
O——不带 DA 控制阀  
A——带 DA 控制阀,固定调定  
B——带 DA 控制阀,可用控制手柄机械调节  
C——带 DA 控制阀,固定调定,并内装液压微调节阀  
D——带 DA 控制阀,可用控制手柄机械调节,并内装有液压阀  
E——带 DA 控制阀,固定调定,并带旋转微调

阀的连接

⑪溢流阀

- 1——带先导控制溢流阀,调压范围 25 ~ 42MPa(标准型)  
2——带先导控制溢流阀,调压范围 8~32MPa  
3——直控式溢流阀,调压范围 25~42MPa(用于举升设备)

⑫压力切断

O——不带压力切断;A——带压力切断

示例:

GY——A4V 56 HW 1.0 R 0 0 1 B 1 A

GY 贵阳航空液压件厂, A4V 变量泵、排量 56 mL/r、手动伺服控制、系列 1.0、顺时针旋转、ISO2 孔法兰、花键轴 DIN5480、带辅助泵、无通轴、吸油管路过滤、带 DA 控制阀、可用手动机械调节、带先导控制溢流阀、压力调节范围 25~42MPa、带压力切断。

(2) 性能参数

压力:

辅助泵:

吸油压力  $p_{smin}(v \leq 30\text{mm}^2/\text{s}) \geq 0.08\text{MPa}$  绝对  
冷启动时  $\geq 0.05\text{MPa}$  绝对

出口压力:公称压力  $p_B$  为 2.5MPa  
最高压力  $p_{Rmax}$  为 4MPa

主泵(变量泵):

进口压力  $p_{b0}$  为 2.5MPa

出口压力:公称压力为 40MPa

最高压力  $p_{max}$  为 45MPa

其它见表 10.5-4。

表 10.5-4 A4V 系列性能参数

规格			40	56	71	90	125
排量 /(ml/r)	主 泵		40	56	71	90	125
	辅 助 泵		8.4	11.4	19.0	19.0	26.4
流量 /(L/min)	$n_{max}$	主 泵	148	190	227	261	325
		辅 助 泵	31	38	61	55	68
	$n = 1450\text{r/min}$	主 泵	58	81	103	130	181
		辅 助 泵	12	16	27	27	38
转 速 /(r/min)	最 高 $n_{max}$		3700	3400	3200	2900	2600
	最 低 $n_{min}$		500	500	500	500	500
功 率 /kW	$n_{max}$	主 泵 $\Delta p = 40\text{MPa}$	99	127	151	174	217
		辅 助 泵 $\Delta p = 2.5\text{MPa}$	1.3	1.6	2.5	2.3	2.8
	$n = 1450\text{r/min}$	主 泵 $\Delta p = 40\text{MPa}$	39	54	69	87	121
		辅 助 泵 $\Delta p = 2.5\text{MPa}$	0.5	0.7	1.1	1.1	1.0
转 矩 /N·m	$v_{0max}$	主 泵 $\Delta p = 40\text{MPa}$	254	356	451	572	795
		不带辅助泵 $\Delta p = 10\text{MPa}$	63.6	89	113	143	199
惯性力矩(围绕驱动轴)/(kgm <sup>2</sup> )			0.0049	0.0085	0.0121	0.0175	0.03
转换时间 /s	在 $(x_1, x_2)$ 处有 节流口的转换时间	$0 - v_{0max}$	1.0	1.0	2.0	1.2	1.2
		$v_{0max} - 0$	1.0	1.0	1.2	1.2	1.2
	标准型号(节流孔 $\phi$ )	/mm	0.8	0.8	1.0	1.0	1.0
	无节流口的 转换时间	$0 - v_{0max}$	0.5	0.5	1.2	0.5	0.5
		$v_{0max} - 0$	0.4	0.4	0.7	0.5	0.5
	质量/kg	不带通轴的标准型号		30	37	54	54

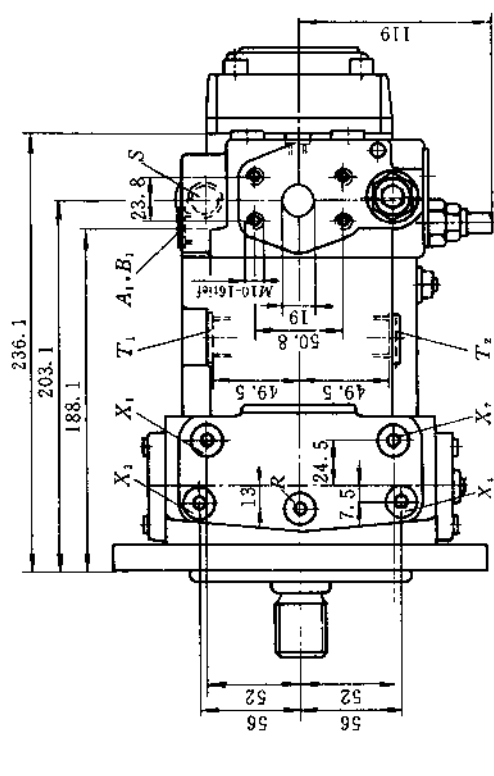
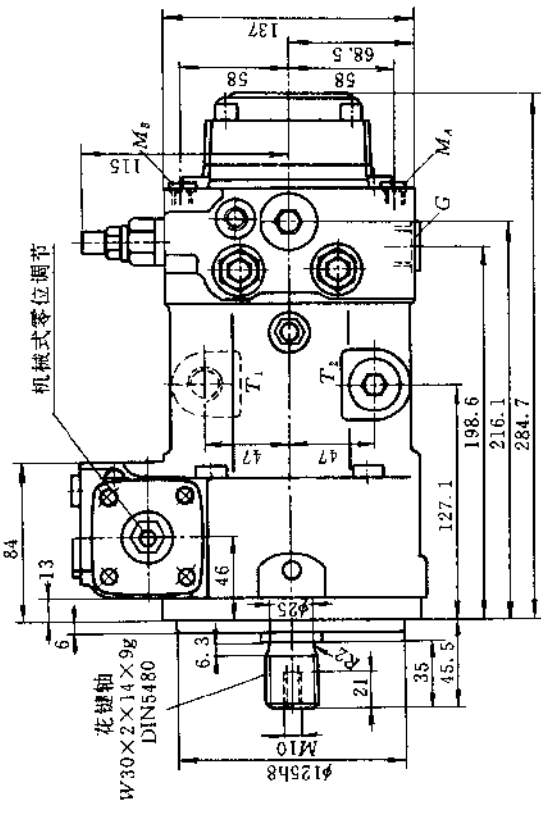
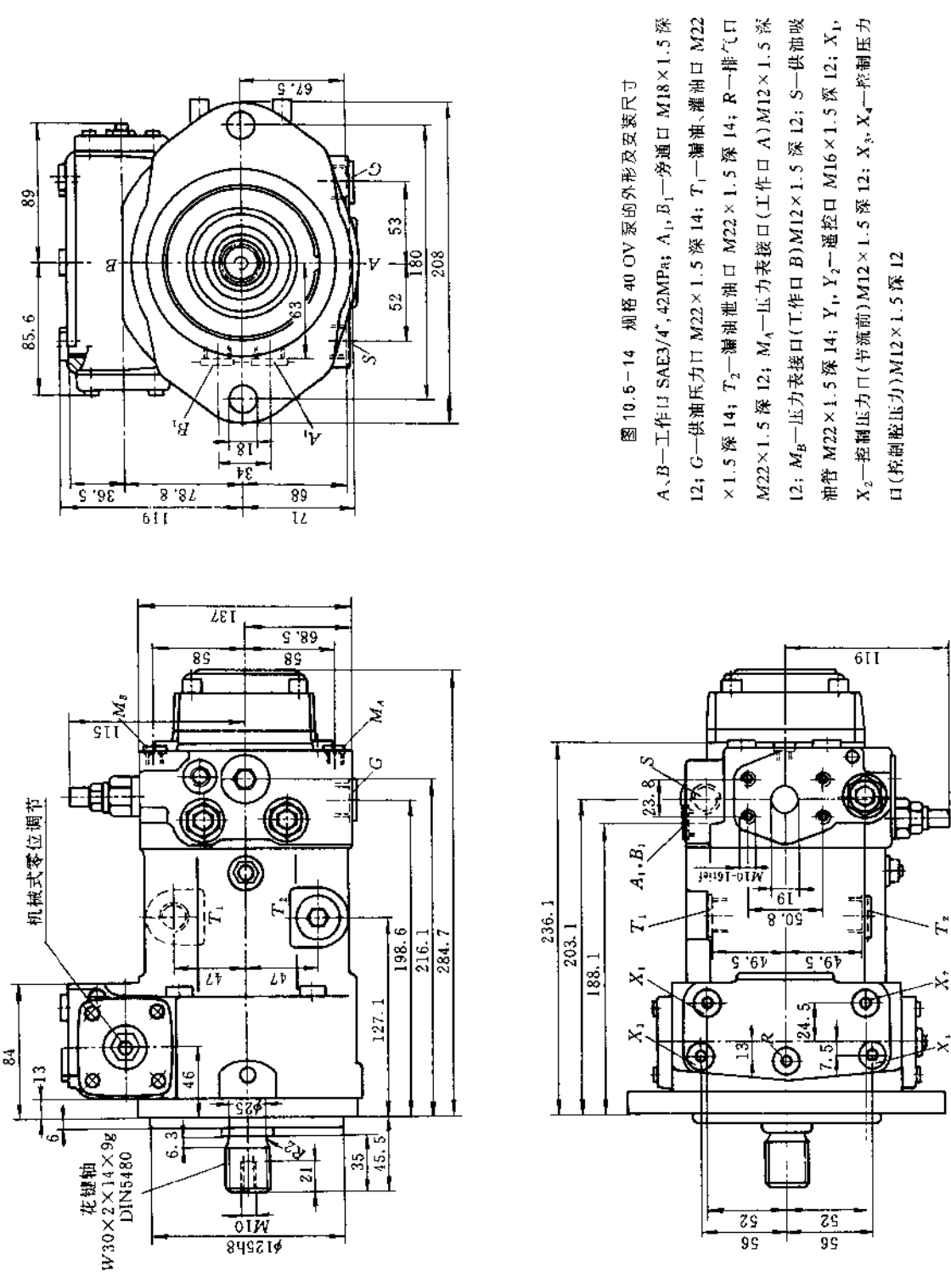
(3) 外形及安装尺寸

A4V 规格 40 不带控制装置 OV 的外形及安装尺寸见图 10.5-14。

A4V 规格 56 不带控制装置 OV 泵的外形及安装尺寸见图 10.5-15。

A4V 规格 71 不带控制装置 OV 泵的外形及安装尺寸见图 10.5-16。

A4V 规格 90 不带控制装置 OV 泵的外形及安装尺寸见图 10.5-17。



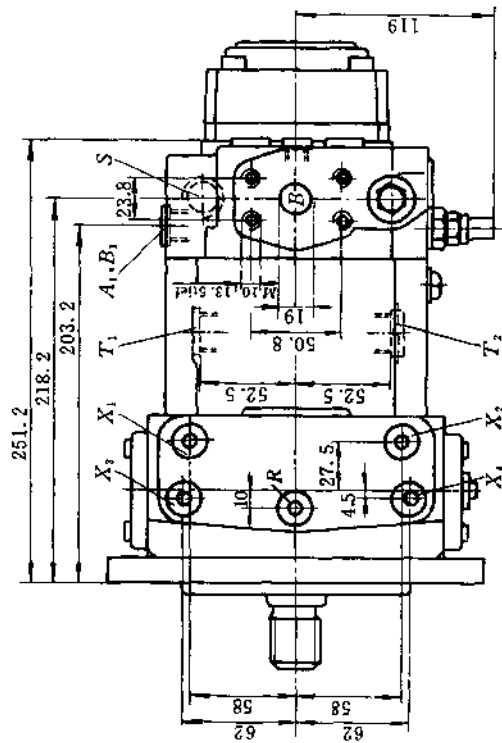
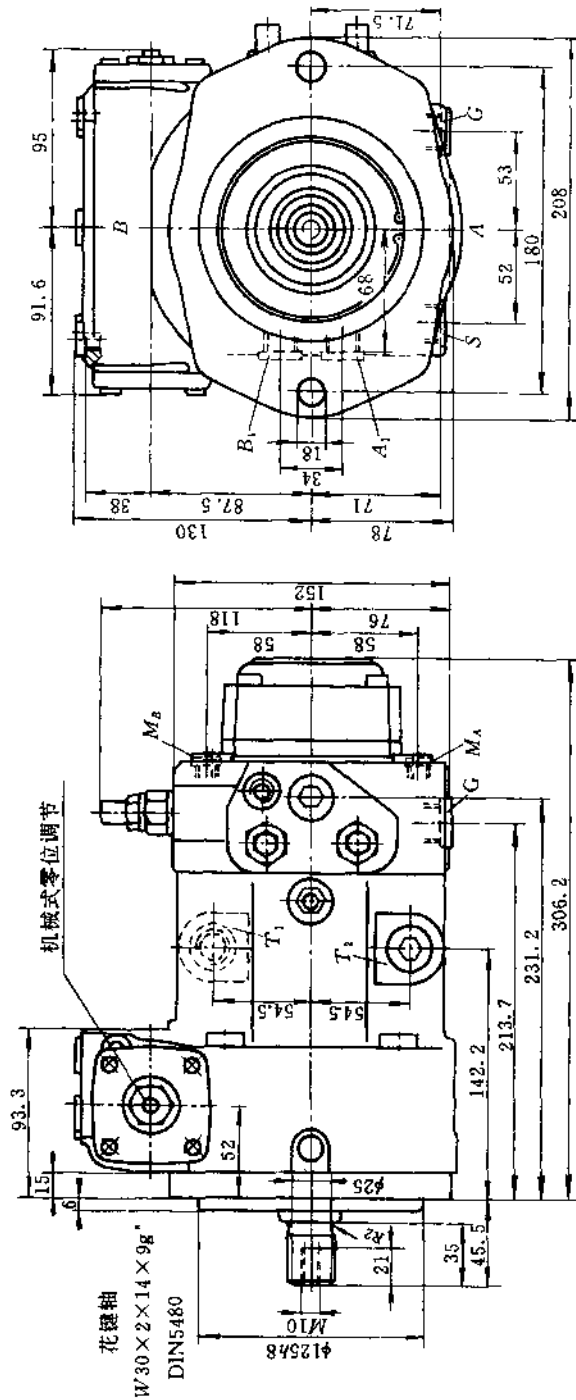


图 10.5-15 规格 56 OV 泵的外形及安装尺寸

A、B—工作口 SAE3/4", 42MPa; A<sub>1</sub>、B<sub>1</sub>—旁通口 M18×1.5 深 12;  
 G—供油压力口 M22×1.5 深 14; T<sub>1</sub>—漏油、灌油口 M22×1.5 深 14; T<sub>2</sub>—漏油泄油口 M22×1.5 深 14; R—排气口 M12×1.5 深 12; M<sub>A</sub>、M<sub>B</sub>—压力表接口(工作口 A、B) M12×1.5 深 12; S—供油吸油口 M22×1.5 深 14; Y<sub>1</sub>、Y<sub>2</sub>—遥控口 M16×1.5 深 12; X<sub>1</sub>、X<sub>2</sub>—控制压力口(节流前) M12×1.5 深 12; X<sub>3</sub>、X<sub>4</sub>—控制压力口(控制腔压力) M12×1.5 深 12

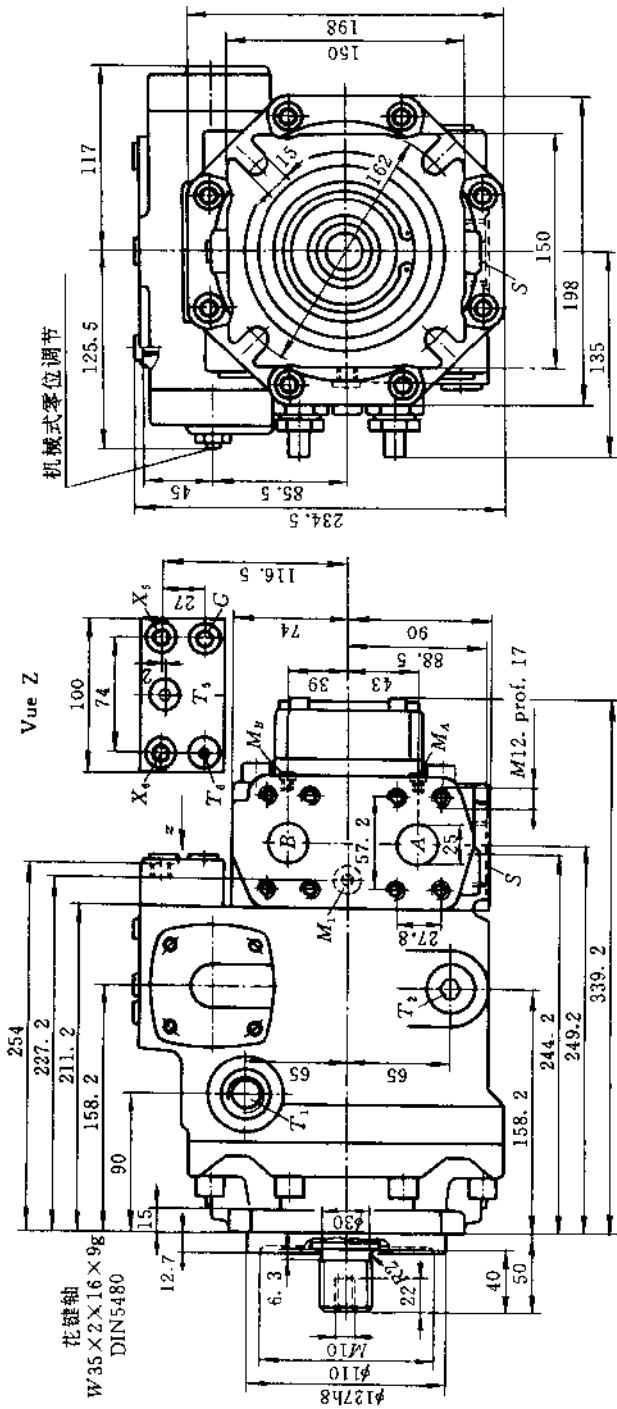
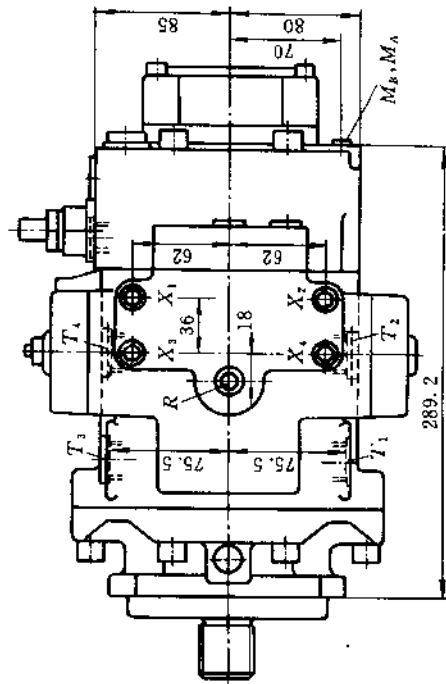


图 10.5-16 柳格 71 OV 泵的外形及安装尺寸

A、B—上工作口 SAEJ<sup>\*</sup>, 42MPa; G—供油压力口 M14 × 1.5 深 12;  
 T<sub>1</sub>—漏油、灌油口 M26 × 1.5 深 16; T<sub>2,3,4</sub>—漏油泄油口 M26 × 1.5 深 16; T<sub>5,6</sub>—先导油回油口 M14 × 1.5 深 12; M<sub>A</sub>, M<sub>B</sub>—压力表接口 (上工作口 A、B) M8 × 1 深 8; M<sub>1</sub>—压力表接口供油 M12 × 1.5 深 15; R—排气口 M12 × 1.5 深 16; S—供油吸油管 M42 × 2 深 18.5;  
 Y<sub>1</sub>, Y<sub>2</sub>—遥控口 M14 × 1.5 深 12; X<sub>1</sub>, X<sub>2</sub>—控制压力口 (背流前) M12 × 1.5 深 12; X<sub>3</sub>, X<sub>4</sub>—控制压力口 (控制腔压力) M12 × 1.5 深 12; X<sub>5</sub>, X<sub>6</sub>—取代工作压力先导口 M14 × 1.5 深 12



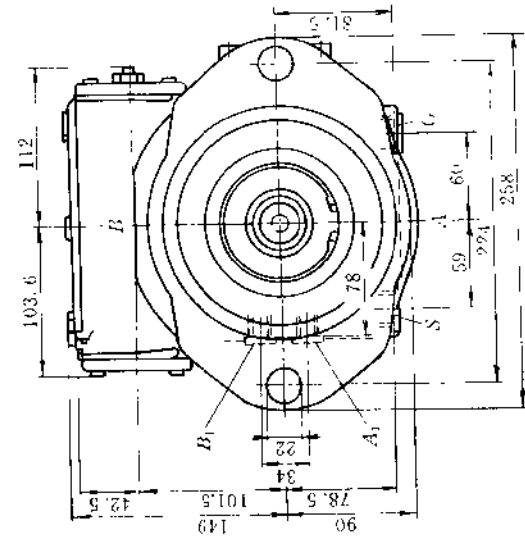
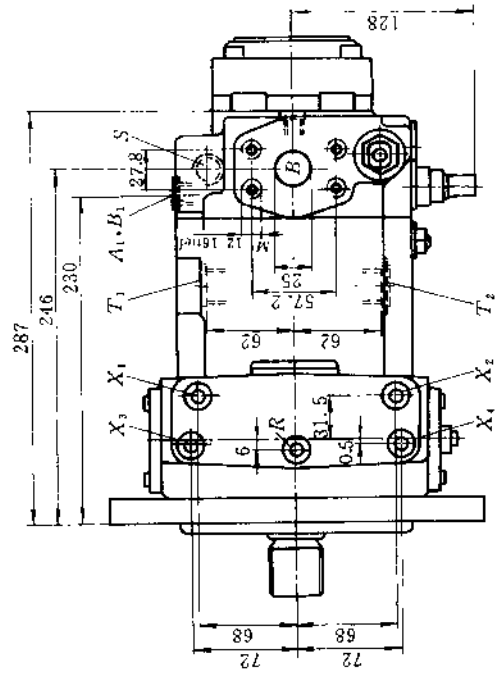
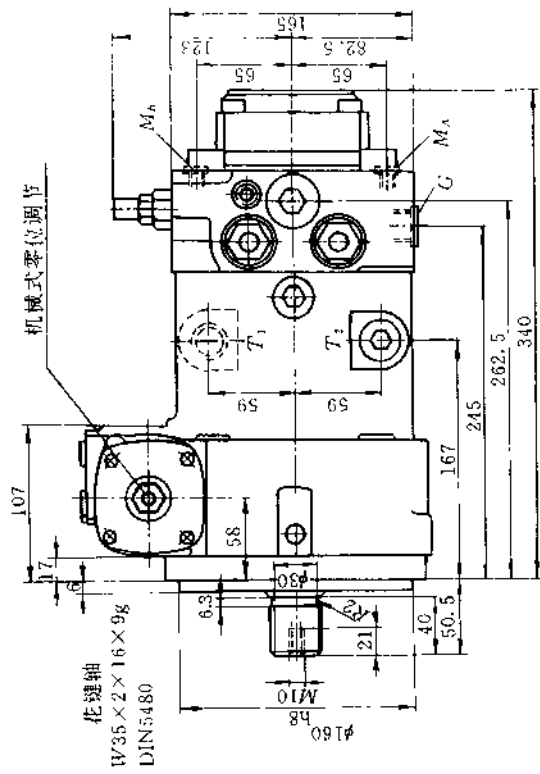


图 10.5-17 规格 90° V 型的外形及安装尺寸

A、B—工作口 SAE J 42 MPa; A<sub>1</sub>、B<sub>1</sub>—旁通口 M18×1.5 深 12;  
 G—供油压力口 M12×1.5 深 14; T<sub>1</sub>—漏油泄油口 M26×1.5 深 16; T<sub>2</sub>—漏油泄油口 M26×1.5 深 16; R—排气口 M12×1.5 深 12; M<sub>A</sub>、M<sub>B</sub>—压力表接口(工作口 A、B) M12×1.5 深 12; S—供油吸油管 M26×1.5 深 16 Y<sub>1</sub>、Y<sub>2</sub>—通控口 M16×1.5 深 12; X<sub>1</sub>、X<sub>2</sub>—控制压力口(节流前) M12×1.5 深 12; X<sub>3</sub>、X<sub>4</sub>—控制压力口(控制腔压力) M12×1.5 深 12



## 10.5.4 Sundstrand 20 系列通轴泵和马达

20 系列泵和马达的性能参数见表 10.5-5、表

上海高压油泵厂生产。

10.5-6、表 10.5-7。

(1) 性能参数

表 10.5-5 20 系列总体性能参数

系列规格	最大排量 (mL/r)	压力/MPa		最高转速 (r/min)	变量泵		定量马达	
		额 定	最 高		最高转速 下流量 (L/min)	质 量 /kg	压力 7MPa 时的转矩 (N·m)	质 量 /kg
20	33.3	21	35	3800	126.5	45	36.6	27
21	51.6	21	35	3500	180.6	53	56.6	34
22	69.8	21	35	3200	223.4	60	76.7	40
23	89.0	21	35	2900	258.1	75	97.5	46
24	118.6	21	35	2700	320.2	124	130.0	70
25	165.9	21	35	2400	398.2	163	185.9	123
26	227.3	21	35	2100	477.3	234	254.3	144
27	333.7	21	35	1900	634.0	268	373.3	153

表 10.5-6 20 系列变量泵性能参数

参 数 \ 规 格	20	21	22	23	24	25	26	27
轴承寿命 <sup>①</sup> /h	8640	6270	8480	5880	10610	10710	7820	6580
单向阀额定流量 / (L/min)	40	40	40	40	80	80	80	80
补油泵排量 / (mL/r)	8.2	12.3	12.3	12.3	18.8	32.8	32.8	32.8
主轴能承受由径向力 F 引起的弯矩 <sup>②</sup> / (N·m)	302.1	536.2	749.55	994	1141.6	2041.1	—	5973.4
法兰端面到轴承的距离 <sup>②</sup> XX /mm	49.5	48.8	45.7	46.2	69.3	84.6	—	97.5

①压力 21MPa、最高转速 T 况下  
② $F \times (a + XX)$  应等于或小于表中值

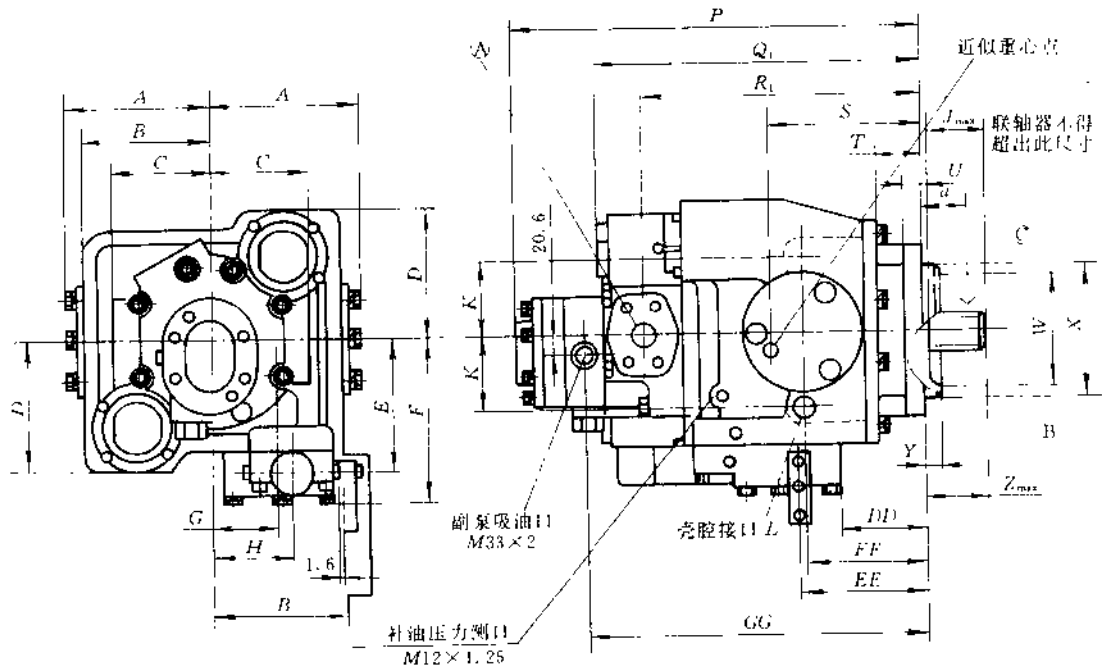
20 系列变量马达补油泵排量见表 10.5-7, 其它集成阀流量为 40L/min。与表 10.5-5 相同。

(2) 外形及安装尺寸

20 系列定量马达的高压溢流阀调定压力为 20 系列变量泵外形及安装尺寸见图 10.5-18 和 34.5MPa; 补油溢流阀调定压力为  $(11.7 \pm 0.7)$ MPa; 表 10.5-8。

表 10.5-7 变量马达补油泵排量

规 格	20	21	22	23	24	25	26	27
排量/(mL/r)	12.5	19.5	26.4	33.6	44.7	62.6	85.9	126



25-27 系列

24 系列

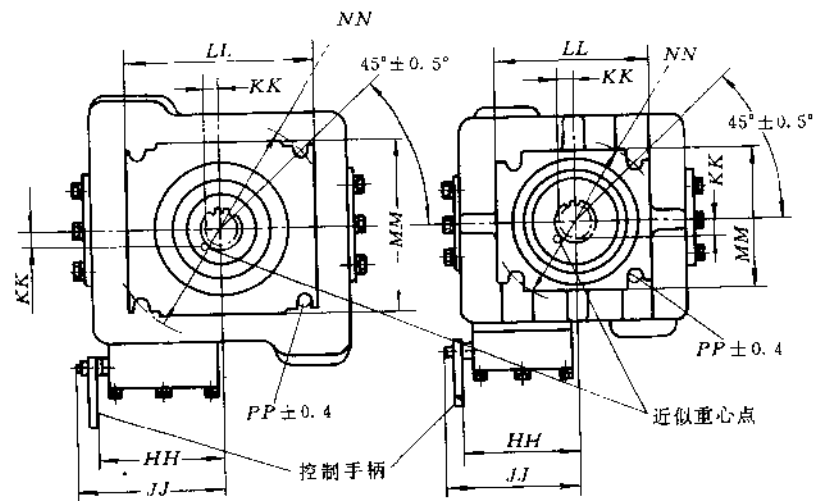


图 10.5-18(a) 20 系列泵外形及安装尺寸



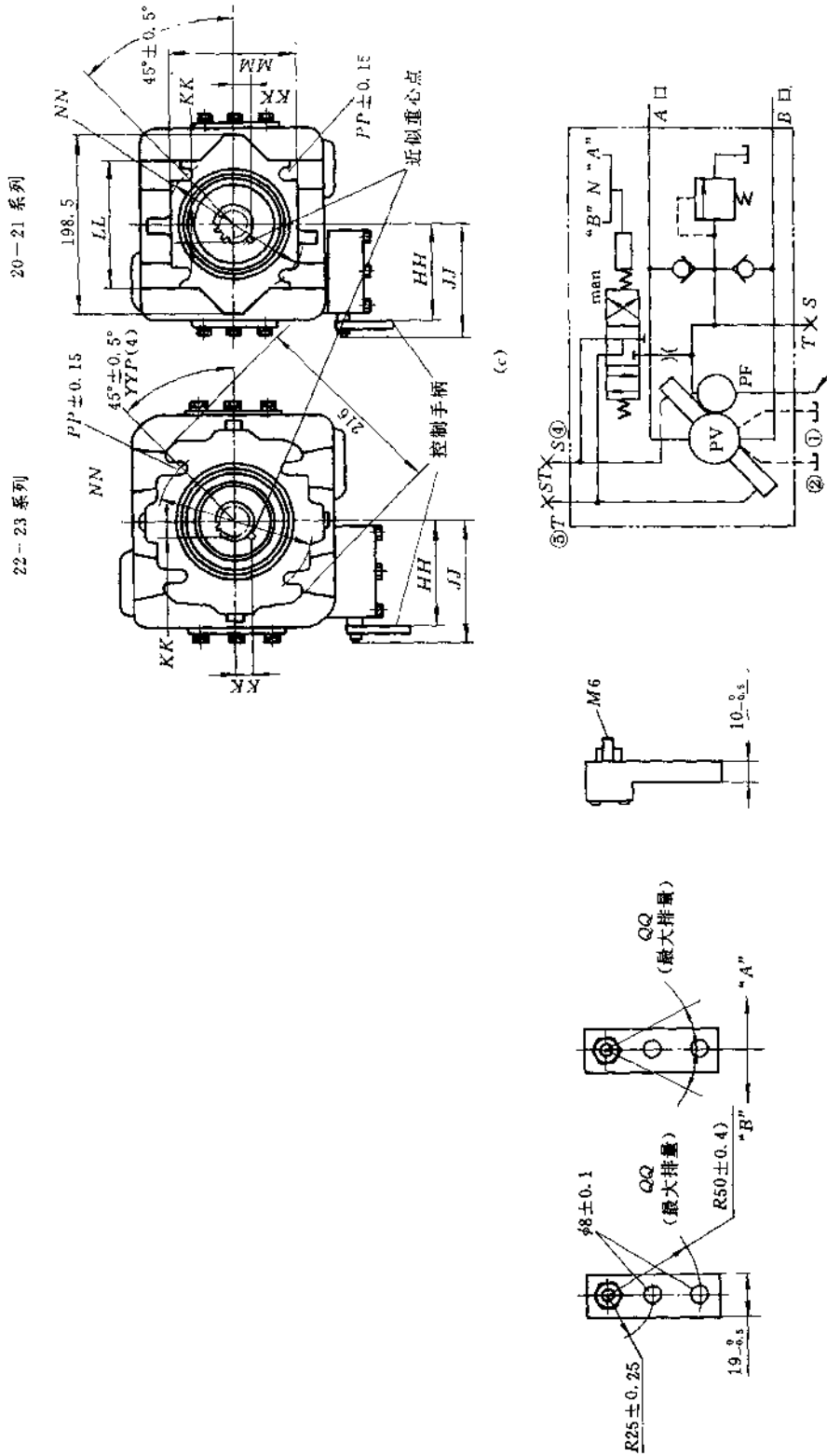


图 10.5-18(b) 20 系列泵外形及安装尺寸

表 10 5-8 20 系列泵外形尺寸

规格 尺寸	20	21	22	23	24	25	26	27
A	113	127	134	151	170	181	198	215
B	97	111	114	130	148	156	172	189
C	82.5	87.3	87.3	96.8	108	132	144.5	135
D	128	121	127	138	157	181	216	221
E	116	128.6	128.6	139.7	152.4	165.1	166.7	190.5
F	152.4	165	165	176.2	189	200	203.2	227
G	19	19	19	19	76.2	76.2	76.2	76.2
H	55.6	65	68	77.8	87.3	96.8	108	127
J	47.7	47.7	47.7	47.7	67	67	67	67
K	62	68.3	71.4	77.8	82.6	98.4	100	116
L	M22×1.5	M22×1.5	M22×1.5	M22×1.5	M22×1.5	M33×2	M48×2	M33×2
P	340	365	378	391	503	560	592	632
Q	263.5	278	303	311	383	411	454	482.6
R	223.8	244.5	258.8	270	317.5	365	387.4	433.4
S	159	152	146	140	173	219	235	246
T	47.6	47.6	47.6	49.2	70	79.4	71.4	85.7
U	16	16	16	17.5	24	22	24	25.4
W	φ108	φ108	φ108	φ108	φ120.7	φ127	φ127	φ140
X	φ127 <sup>0</sup> / <sub>0.05</sub>	φ127 <sup>0</sup> / <sub>0.05</sub>	φ127 <sup>0</sup> / <sub>0.05</sub>	φ127 <sup>0</sup> / <sub>0.05</sub>	φ152.4 <sup>-0</sup> / <sub>0.05</sub>	φ165.1 <sup>-0</sup> / <sub>0.05</sub>	φ165.1 <sup>0</sup> / <sub>0.05</sub>	φ177.8 <sup>0</sup> / <sub>0.05</sub>
Y	φ12.5 <sup>+0.2</sup>	φ12.5 <sup>+0.2</sup>	φ12.5 <sup>+0.2</sup>	φ12.5 <sup>+0.2</sup>	φ12.5 <sup>+0.2</sup>	φ15.6 <sup>+0.2</sup>	φ15.6 <sup>+0.2</sup>	φ15.6 <sup>+0.2</sup>
Z	56.4	56.4	56.4	56.4	75.2	76.7	76.7	76.7
DD	52.4	65	77.8	84	127	155.6	174.6	201.6
EE	93.7	104.8	119	127	168.3	195.3	214.3	243
FF	100	106.4	111	117.5	147.6	171.5	162	198.4
GG	284	300	314.3	327	406.4	452.4	481	524
HH	100	109.5	112.7	123.8	131.8	166.7	152.4	173
JJ	122.2	133.4	135	146	155.6	165.1	176.2	195.3
KK	3.2	6.3	9.5	12.7	14.3	16	14.3	17
LL	154	154	—	—	222	302	302	318
MM	154	154	—	—	211	291	262	283
NN	φ162	φ162	φ162	φ162	φ228.6	φ317.5	φ317.5	φ350
PP	φ15	φ15	φ15	φ15	φ21.3	φ21.3	φ21.3	φ27.7
QQ	—	—	—	—	25°	28°	27°	30°
渐开线 花键(B)	EXT	EXT	EXT	EXT	EXT	EXT	EXT	EXT
GB3478.1-83	22Z×1.5m ×30×6e	22Z×1.5m ×30×6e	22Z×1.5m ×30×6e	24Z×1.5m ×30×6e	28Z×1.5m ×30×6e	28Z×1.5m ×30×6e	14Z×3m ×30×6e	16Z×3m ×30×6e

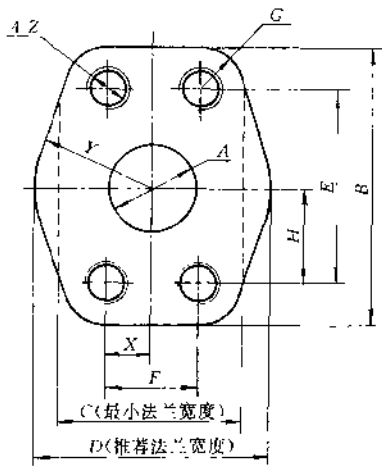


图 10.5-19 油口法兰外形

图 10.5-18 上油口(A)详细尺寸见图 10.5-19 及表 10.5-9。

20 系列变量马达的外形及安装尺寸见图 10.5-20。

20 系列变量马达的外形尺寸见表 10.5-10。

表 10.5-9 油口法兰尺寸

尺寸规格	A	B	C <sub>min</sub>	D	E	F	G	H	X	Y	Z
20-24	φ25.4	81	54	70	57.15 <sup>+0.25</sup>	27.76 <sup>±0.25</sup>	R12	28	14	R35	M12 深 27
25-27	φ38.1	113	70	95	79.38 <sup>±0.25</sup>	36.50 <sup>±0.25</sup>	R17	40	18	R48	M16 深 35

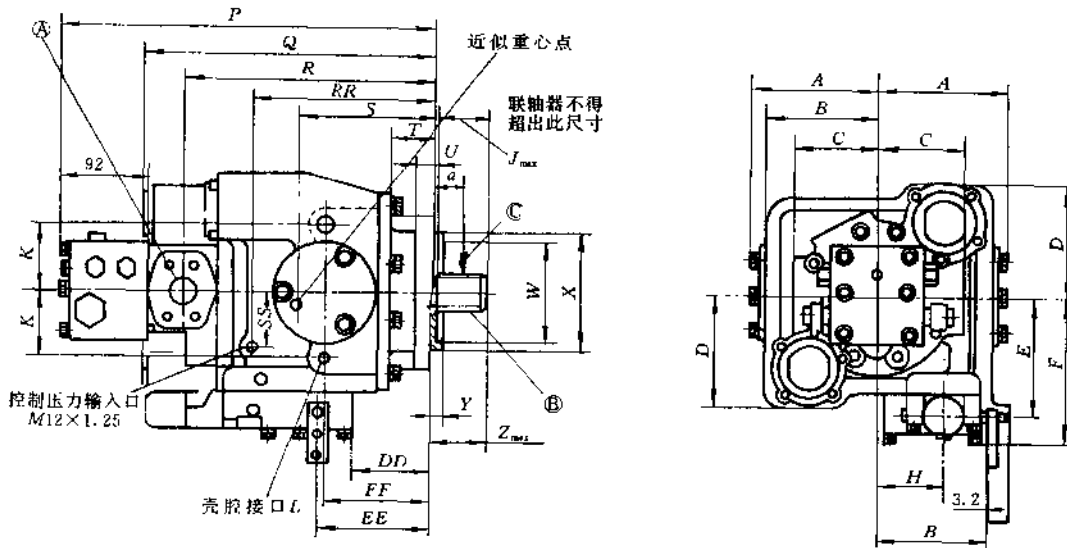


图 10.5-20(a) 20-27 变量马达外形及安装尺寸

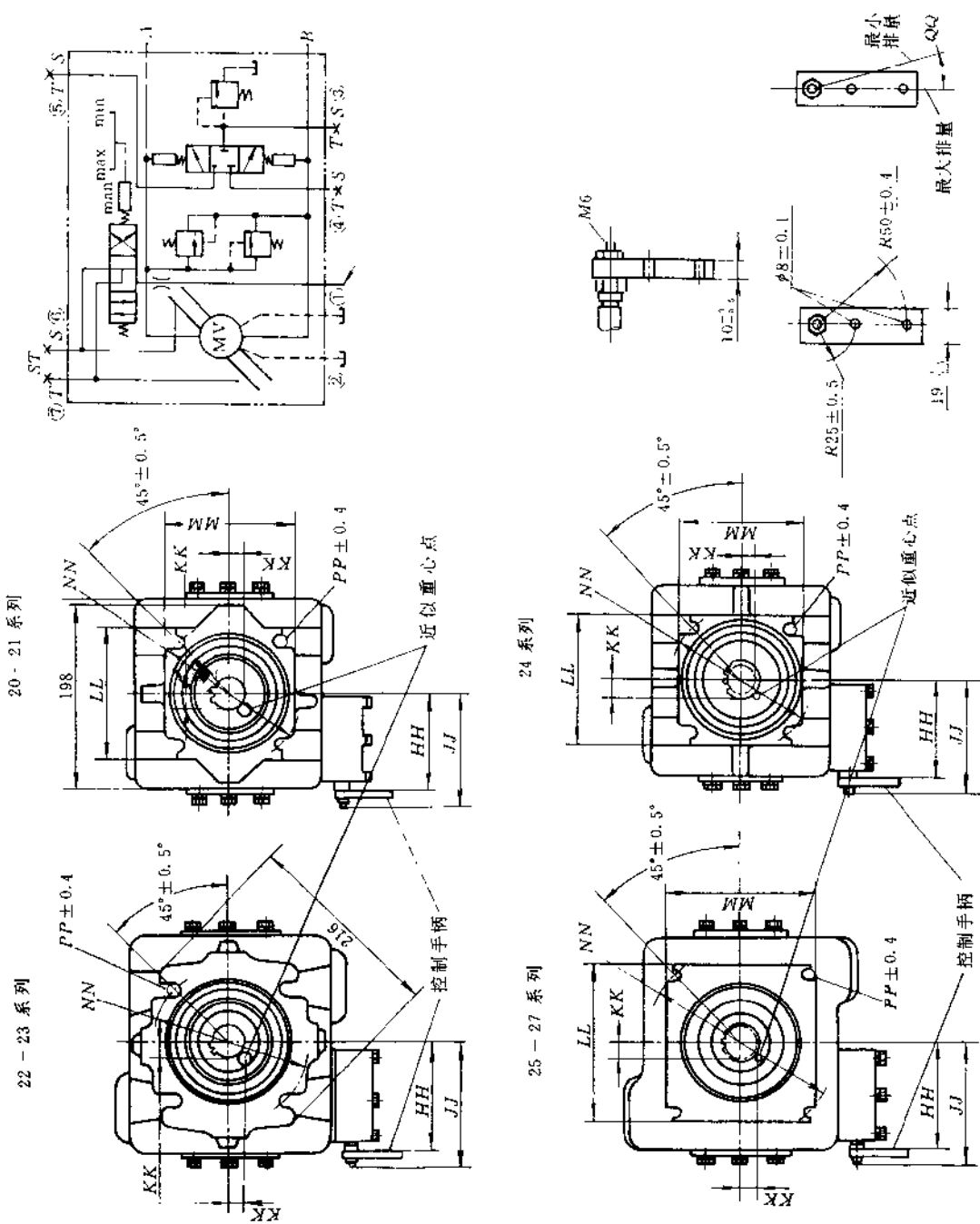


图 10.5-20(b) 20-27 变量马达外形及安装尺寸

表 10.5-10 20 系列变量马达外形尺寸

规格 尺寸	20	21	22	23	24	25	26	27
A	113	127	134	151	170	181	198	215
B	97	111	114	130	148	156	172	189
C	82.5	87.3	87.3	95.8	108	132	144.5	135
D	118	121	127	138	157	181	216	221
E	116	128.6	128.6	139.7	152.4	165.1	166.7	190.5
F	152.4	165	165	176.2	189	200	203.2	227
H	55.6	65	68	77.8	87.3	96.8	108	127
J	47.7	47.7	47.7	47.7	67	67	67	67
K	62	68.3	71.4	77.8	82.6	98.4	100	116
L	M22×1.5	M22×1.5	M22×1.5	M22×1.5	M22×1.5	M33×2	M48×2	M33×2
P	356	373	386	400	470	516	543	586
Q	263.5	278	303	311	383	411	454	482.6
R	223.8	244.5	258.8	270	317.5	365	387.4	433.4
S	159	152	146	140	173	219	235	216
T	47.6	47.6	47.6	49.2	70	79.4	71.4	85.7
U	16	16	16	17.5	24	22	24	25.4
W	φ108	φ108	φ108	φ108	φ120.7	φ127	φ127	φ140
X	φ127 <sup>+0.05</sup>	φ127 <sup>-0.05</sup>	φ127 <sup>-0.05</sup>	φ127 <sup>-0.05</sup>	φ152.4 <sup>+0.05</sup>	φ165.1 <sup>+0.05</sup>	φ165.1 <sup>-0.05</sup>	φ177.8 <sup>-0.05</sup>
Y	12.5 <sup>+0.2</sup>	12.5 <sup>±0.2</sup>	12.5 <sup>±0.2</sup>	12.5 <sup>±0.2</sup>	12.5 <sup>±0.2</sup>	15.6 <sup>+0.2</sup>	15.6 <sup>±0.2</sup>	15.6 <sup>±0.2</sup>
Z	56.4	56.4	56.4	56.4	75.2	76.7	76.7	76.7
DD	52.4	65	77.8	84	127	155.6	174.6	201.6
EE	93.7	104.8	119	127	168.3	195.3	214.3	243
FF	100	106.4	111	117.5	147.6	171.5	162	198
HH	100	109.5	112.7	123.8	131.8	166.7	152.4	173
JJ	122.2	133.4	135	146	155.6	165.1	176.2	195.3
KK	3.2	6.3	9.5	12.7	14.3	16	14.3	17.5
LL	154	154	—	—	222	302	302	318
MM	154	154	—	—	211	291	262	283
NN	φ162	φ162	φ162	φ162	φ228.6	φ317.5	φ317.5	φ350
PP	φ15	φ15	φ15	φ15	φ21.3	φ21.3	φ21.3	φ27.7
QQ	—	—	—	—	14°	16°	19°	17°
RR	—	174.6	187.3	270	244.5	263.5	282.6	311
SS	—	51	60.3	65.1	68.3	74.6	79.4	95.3

注: A 口输入高压油, 则马达顺时针旋转;  
B 口输入高压油, 则马达逆时针旋转。

20 系列定量马达的外形及安装尺寸见表 10.5-11 与图 10.5-21。

表 10.5-11 定量马达外形尺寸

规格 尺寸	20	21	22	23	24	25	26	27
A	M12×1.25	M12×1.25	M12×1.25	M12×1.25	M12×1.25	M12×1.25	M12×1.25	M12×1.25
B	M12×1.25	M12×1.25	M12×1.25	M12×1.25	M12×1.25	M12×1.25	M12×1.25	M12×1.25
C	82.6	87.3	87.3	96.8	108	131.8	146	160.3
D	165.1	174.6	174.6	193.7	215.9	263.5	292.1	320.7
E	344.5	363.5	382.6	400	447.7	481	501.7	541.3
F	214.3	235	255.6	270	304.8	330.2	346	387.4
G	88.9	96.8	108	117.5	125.4	136.5	139.7	154
H	16	16	16	17.5	25.4	22	27	38
J	56.4	56.4	56.4	56.4	75.2	76.7	76.7	76.7
K	M22×1.5	M22×1.5	M22×1.5	M22×1.5	M22×1.5	M33×2	M48×2	M33×2
L	47.7	47.7	47.7	47.7	67	67	67	67
M	147.6	161.9	170	189	208	236.5	271.5	300
N	76.2	84.1	95.3	103.2	103.2	127	138	149.2
R	φ108	φ108	φ108	φ108	120.7	127	127	140
S	φ127 <sup>-0.05</sup>	φ127 <sup>-0.05</sup>	φ127 <sup>-0.05</sup>	φ127 <sup>-0.05</sup>	φ152.4 <sup>-0.05</sup>	φ165.1 <sup>-0.05</sup>	φ165.1 <sup>-0.05</sup>	φ177.8 <sup>-0.05</sup>
V	155.6	135	165	170	175	219	228	278
W	12.5 <sup>±0.2</sup>	12.5 <sup>±0.2</sup>	12.5 <sup>±0.2</sup>	12.5 <sup>±0.2</sup>	12.5 <sup>±0.2</sup>	15.6 <sup>±0.2</sup>	15.6 <sup>±0.2</sup>	15.6 <sup>±0.2</sup>

### 10.5.5 HTM 系列通轴马达

结构见图 10.4-15。沈阳工程液压件厂生产。

(1) 型号说明

HTM \* - \* - \*

① ② ③ ④

①基本型号

HTM——大转矩马达

②规格

300——280 mL/r; 500——560 mL/r

750——750 mL/r; 800——800 mL/r

③安装、连接尺寸代号

1——6 详见(3) 外形及安装尺寸

④结构形式

A——带内制动器、制动力矩 400N·m、松弛压力 3MPa

B——带外制动器、制动力矩 1010N·m、松弛压

力 2MPa

C——带外制动器、制动力矩 1225N·m、松弛压力 4.3MPa、润滑压力 0.1MPa

D——带外制动缓冲阀、调定压力 20MPa、带制动器控制阀、调定压力 1~31.5MPa、带制动器、制动力矩 1010N·m

E——双速马达、带液控双速阀、控制压力 0.8~1MPa

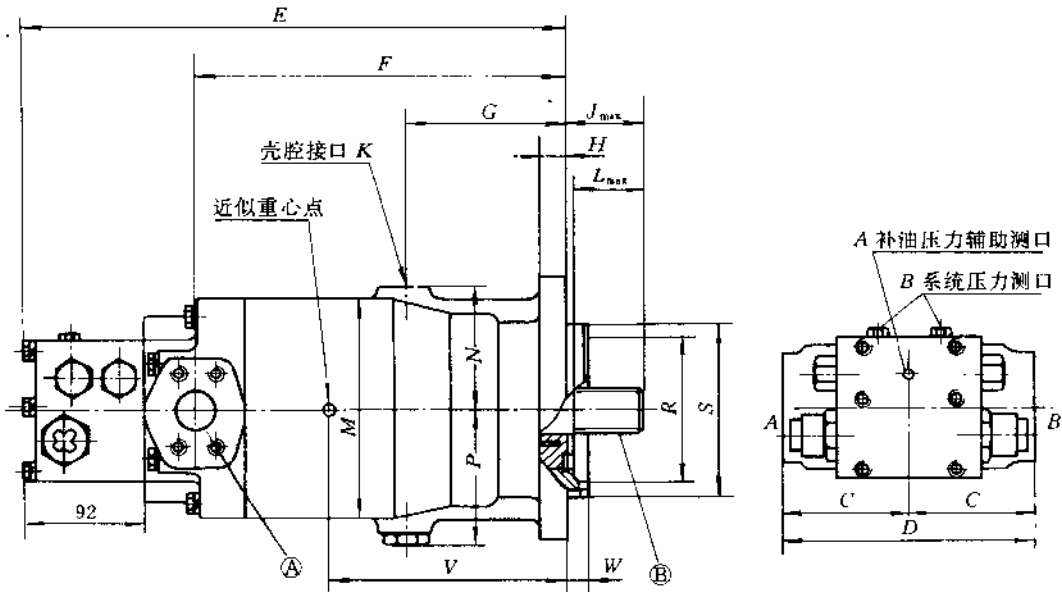
F——双速马达、带液控双速阀、控制压力 0.8~1MPa

带制动缓冲阀、调定压力 20MPa、带外制动器、制动力矩 3700N·m、松弛压力 3.9MPa、润滑压力小于 0.1MPa

省略——标准基型

(2) 性能参数

性能参数见表 10.5-12。



向 B 口输入高压油使马达轴顺时针旋转  
向 A 口输入高压油使马达轴逆时针旋转

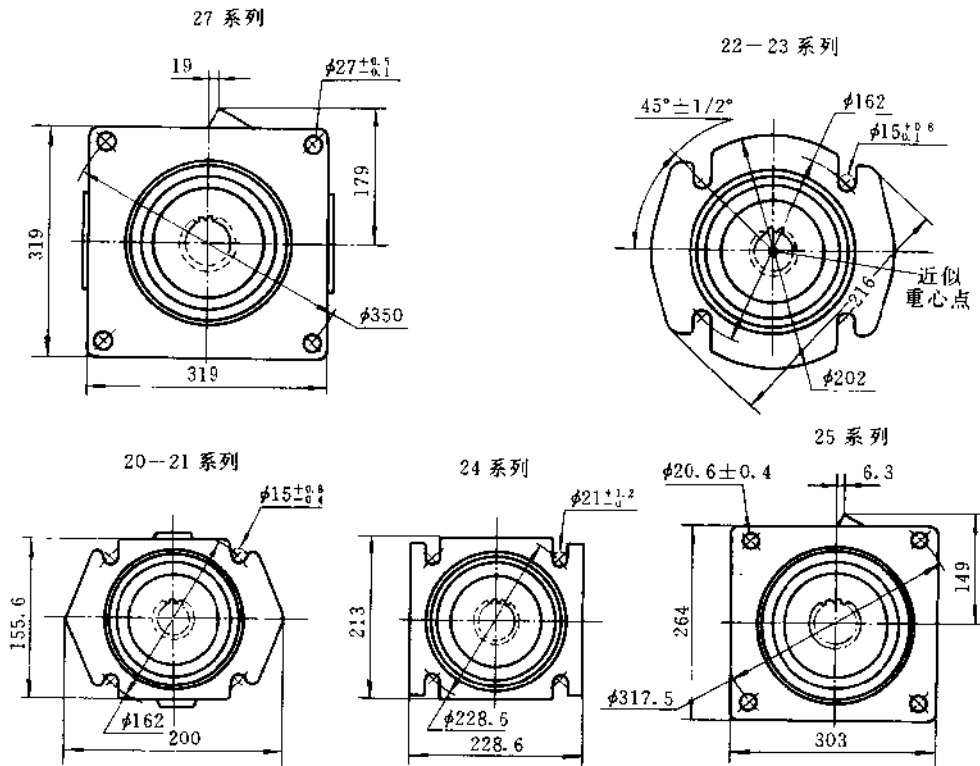


图 10.5-21 定量马达外形及安装尺寸

表 10.5-12 HTM 系列性能参数

规格	参数 排量 (mL/r)	压力 /MPa		转速 /(r/min)		转矩 (N·m)	额定功率 /kW	质量 /kg	现生产 结构
		额定	最高	额定	最高				
HTM750-1	750	25	31.5	320	400	2630	83	130	
HTM750-2	750	25	31.5	320	400	2630	83	130	
HTM800	800	25	31.5	320	400	2800	89	205	
HTM800-1	800	25	31.5	320	400	2800	89	205	
HTM800-2	800	25	31.5	320	400	2800	89	205	D
HTM500	560	25	31.5	320	400	1962	62	150	
HTM500-1	560	25	31.5	320	400	1962	62	150	
HTM500-3	560	25	31.5	320	400	1962	62	150	
HTM500-4	560	25	31.5	320	400	1962	62	150	
HTM500-5	280/560	25	31.5	640/320	800/400	981/1962	62	175	F、D、E
HTM300	280	25	31.5	500	600	1001	48	50	
HTM300-1	280	25	31.5	500	600	1001	48	73	A
HTM300-2	280	25	31.5	500	600	1001	48	63	B
HTM300-5	280	25	31.5	500	600	1001	48	83	C
HTM300-6	280	25	31.5	500	600	1001	48	95	B、C
HTM300-8	280	25	31.5	500	600	1001	48	105	D

## (3) 外形及安装尺寸

HTM800、HTM800-1、HTM800-2 马达外形及安装尺寸见图 10.5-22、图 10.5-23。

HTM750-1、HTM750-2 马达外形及安装尺寸见图 10.5-24。

HTM500、HTM500-5-F 马达外形及安装尺寸见图 10.5-25、图 10.5-26。

HTM300-1-A、HTM300-5-C 马达外形及安装尺寸见图 10.5-27、图 10.5-28。

HTM300 马达外形及安装尺寸见图 10.5-29。

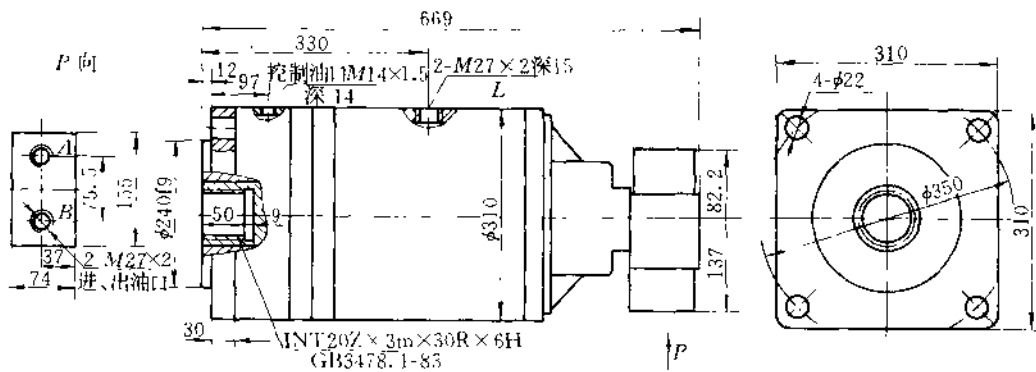


图 10.5-22 HTM800 外形尺寸



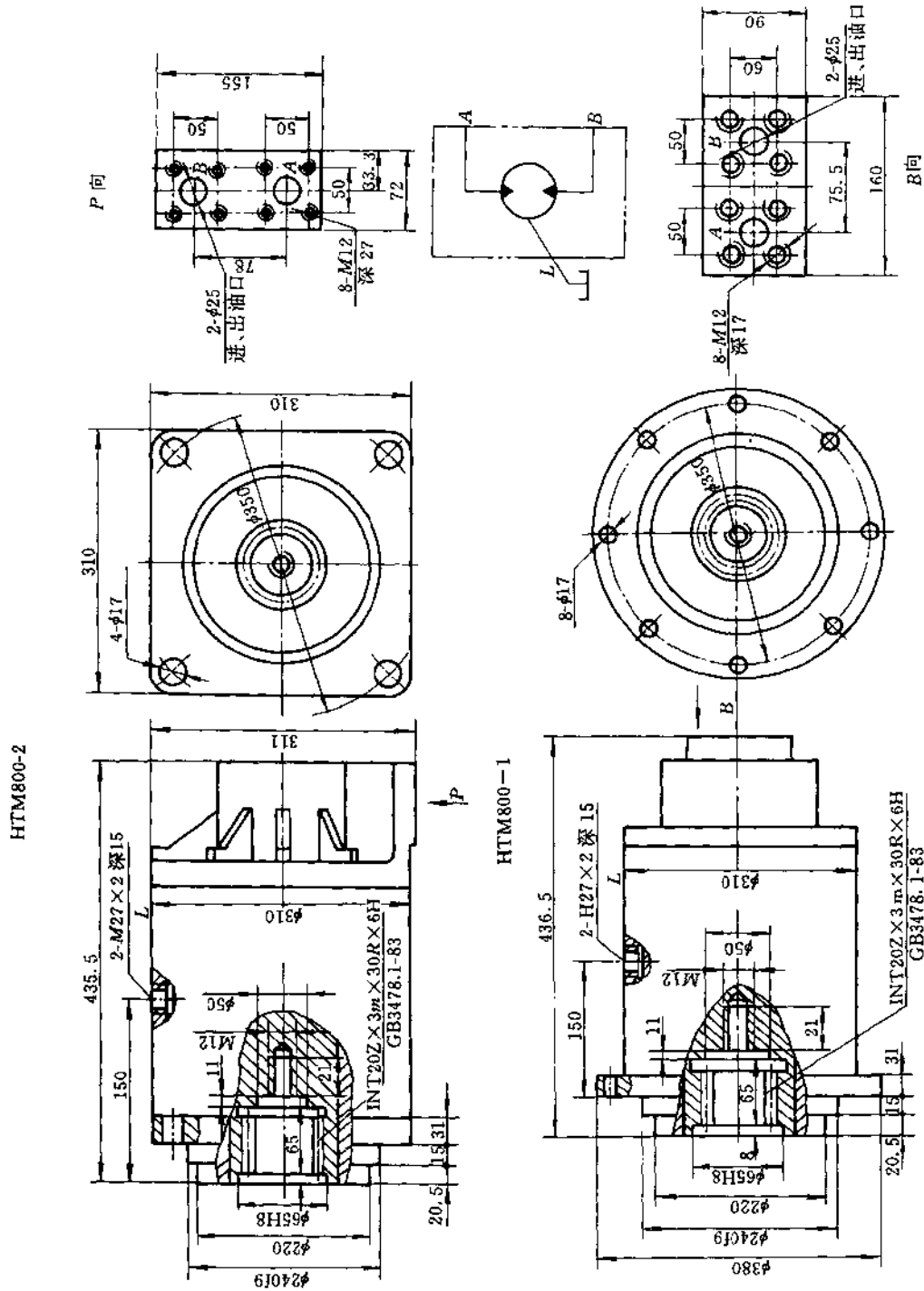


图 10.5-23 HTM800-1、2 外形尺寸

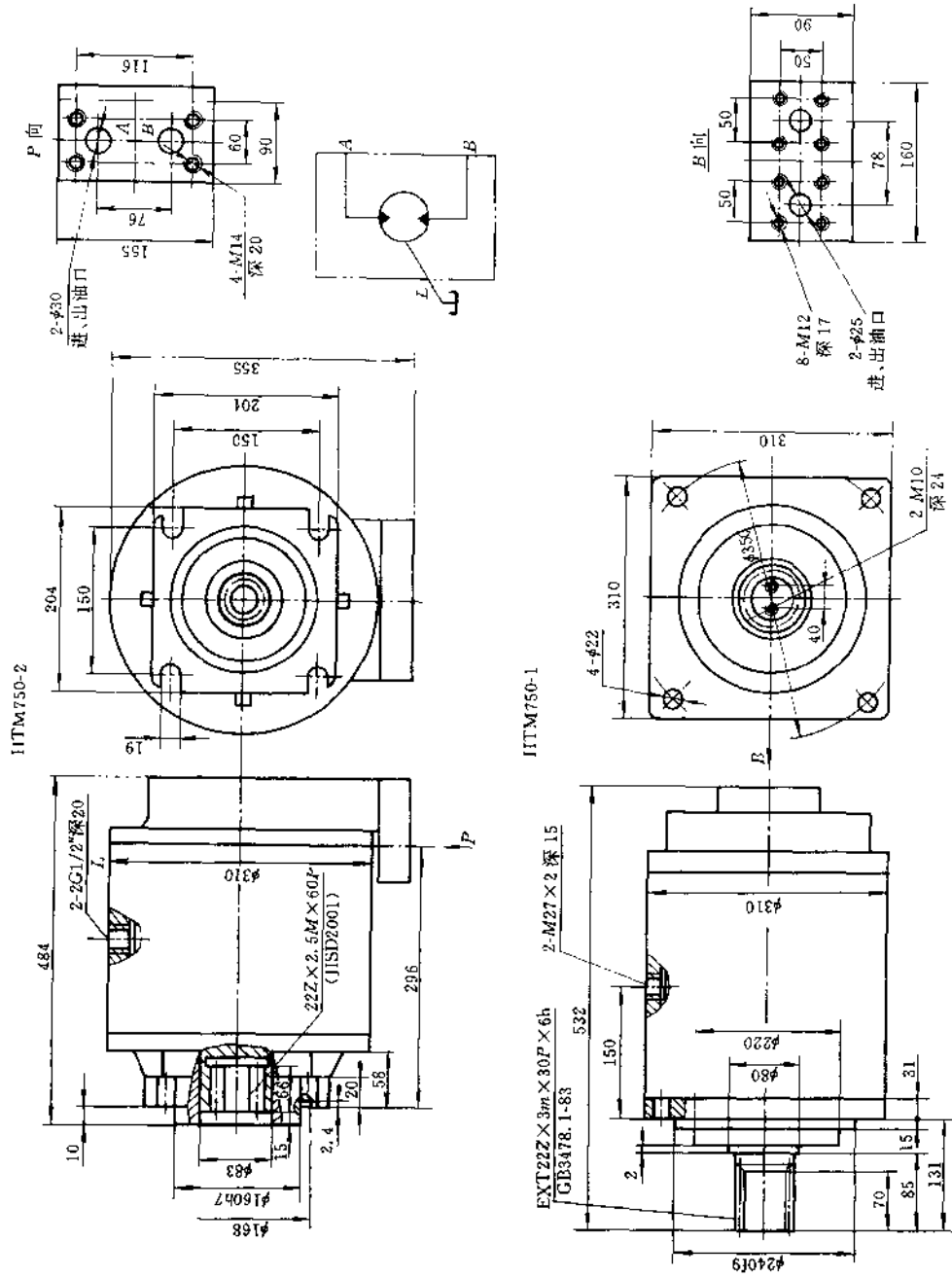


图 10.5-24 HTM750-1、2 外形尺寸

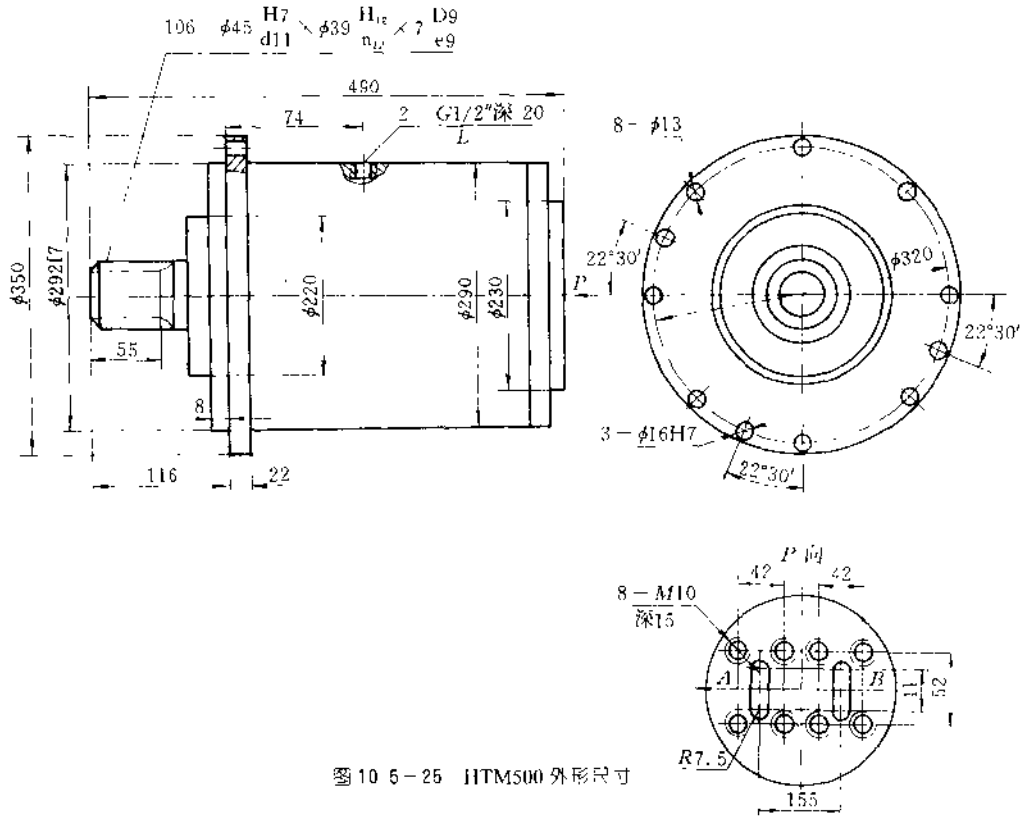


图 10 5-25 HTM500 外形尺寸

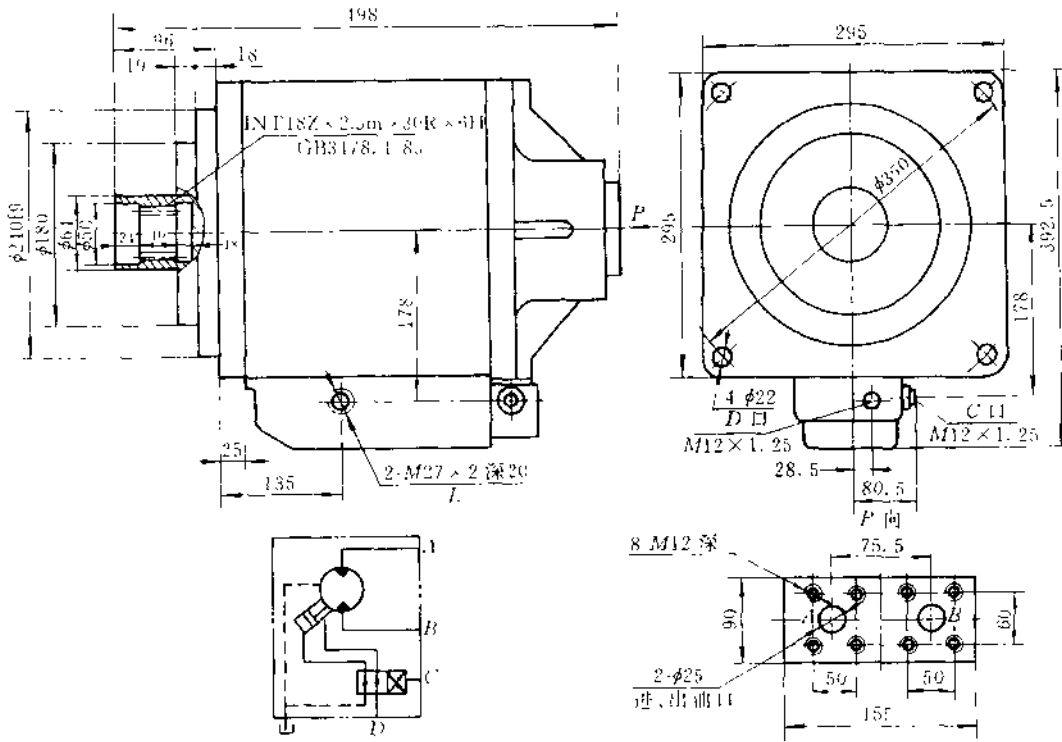


图 10 5-26 HTM500-5 F 外形尺寸

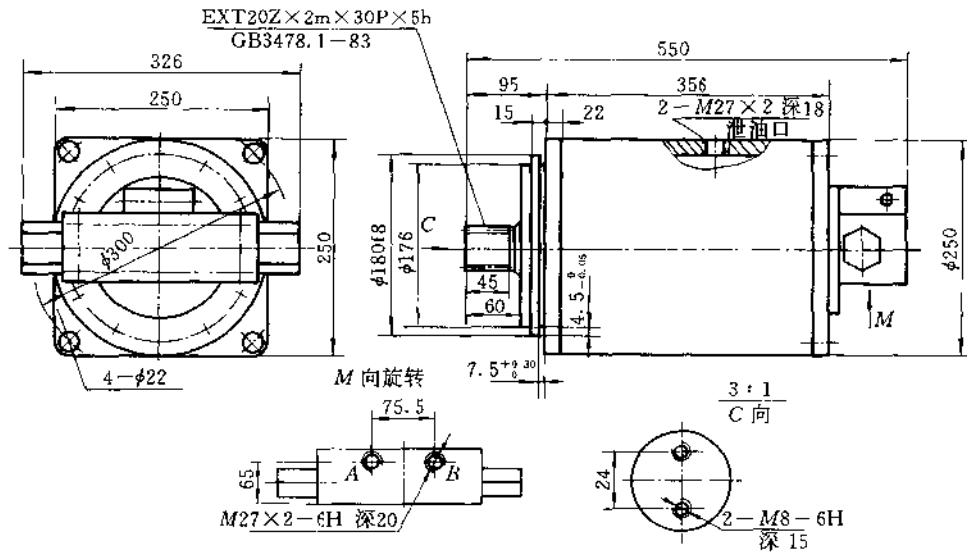


图 10.5-27 HTM300-1-A 外形尺寸

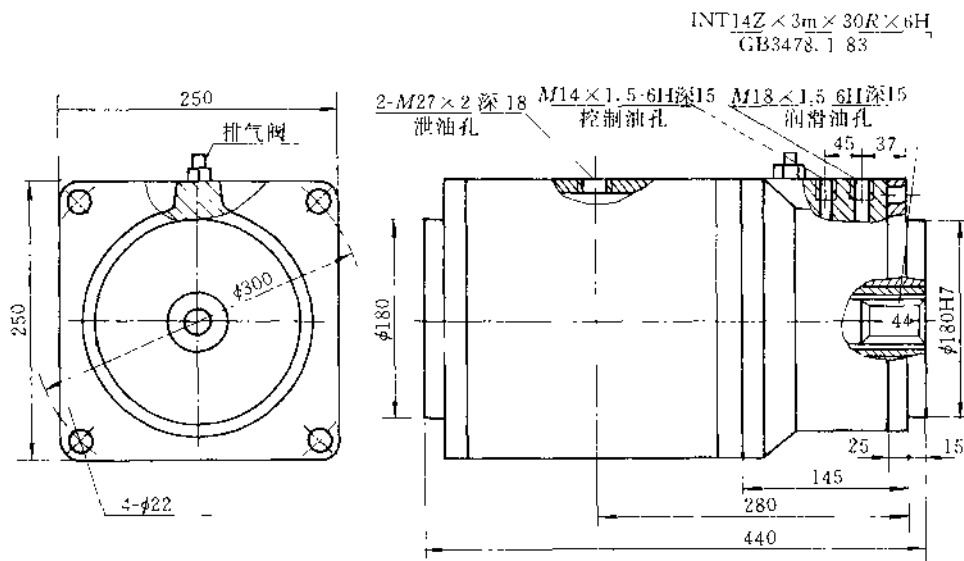


图 10.5-28 HTM300-5 C 外形尺寸

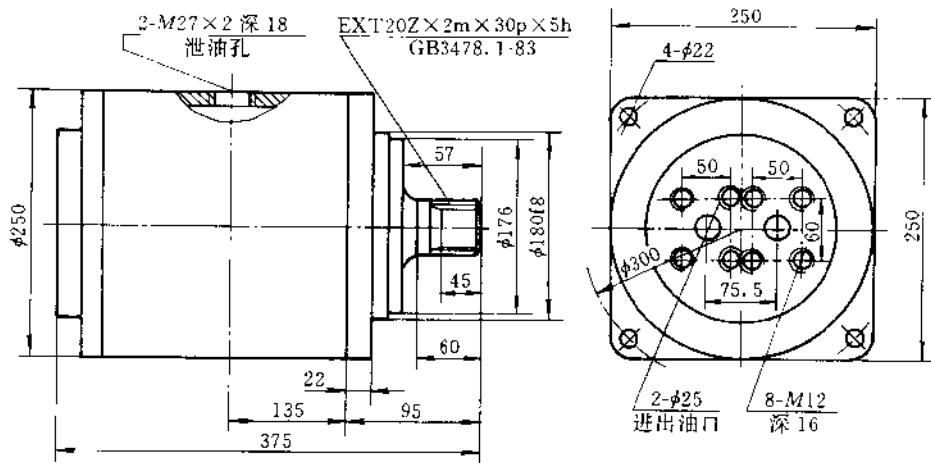


图 10.5-29 HTM300 外形尺寸

## 10.5.6 SXM 系列通轴马达

沈阳工程液压件厂生产。

## (1) 型号说明

SXM \* \* \* \* \* - \*

① ② ③ ④ ⑤

## ① 结构型号

SXM——双斜盘轴向柱塞马达

## ② 压力等级

D——10MPa

E——16MPa

F——20MPa

## ③ 规格

0.25——0.25L/r; 0.32——0.32L/r

0.9——0.9L/r; 1.6——1.6L/r

## ④ 安装方式

J——脚架安装

省略——法兰安装

## ⑤ 轴伸型式

H——矩形花键轴伸

省略——圆柱平键轴伸

## (2) 性能参数

性能参数见表 10.5-13。

## (3) 外形及安装尺寸

SXM-F0.25-H、SXM-D0.32-H 马达外形及安装尺寸见图 10.5-30;

SXM-F0.25J-H、SXM-D0.32J-H 马达外形及安装尺寸见图 10.5-31;

SXM-F0.9 马达外形及安装尺寸见图 10.5-32;

SXM-E1.6-H 马达外形及安装尺寸见图 10.5-33。

表 10.5-13 SXM 系列性能参数

型号	排量 (L/r)	压力/MPa		转速/(r/min)		转矩/(N·m)		额定功率 /kW	质量 /kg	旧型号
		额定	最高	额定	最高	额定	最高			
SXM-F0.25	0.25	20	32.0	15~250	300	740	1180	19.0	51	SZM0.25
SXM-D0.32	0.32	10	12.5	5~80	100	464	580	13.8	51	SZM0.32
SXM-F0.9	0.90	20	25.0	8~100	125	2500	3120	25.6	156	SZM0.9
SXM-E1.6	1.60	16	25.0	5~100	150	3700	5770	38.0	240	SZM1.6

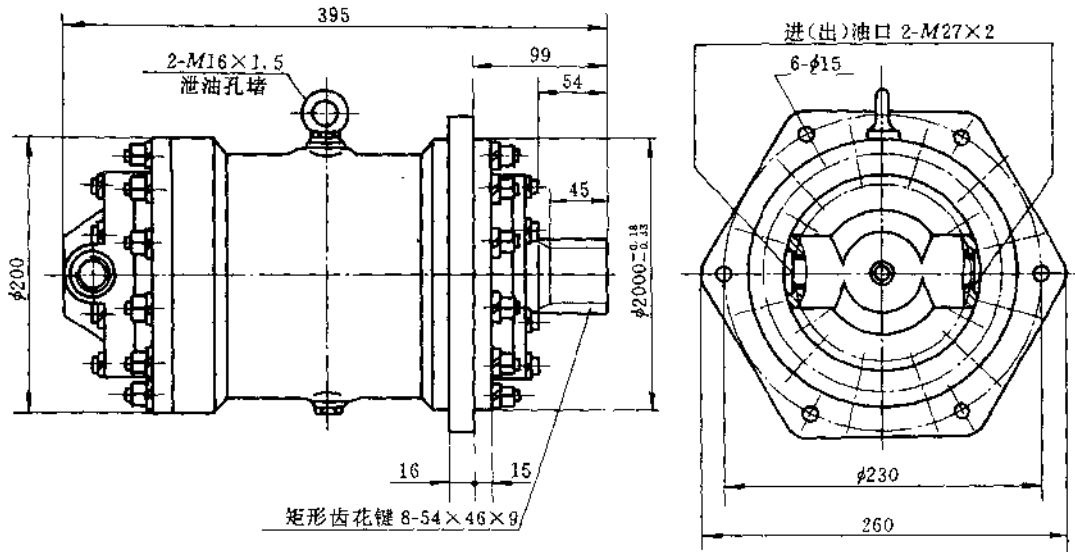


图 10.5-30 SXM-F0.25-H, SXM-D0.32-H 外形尺寸

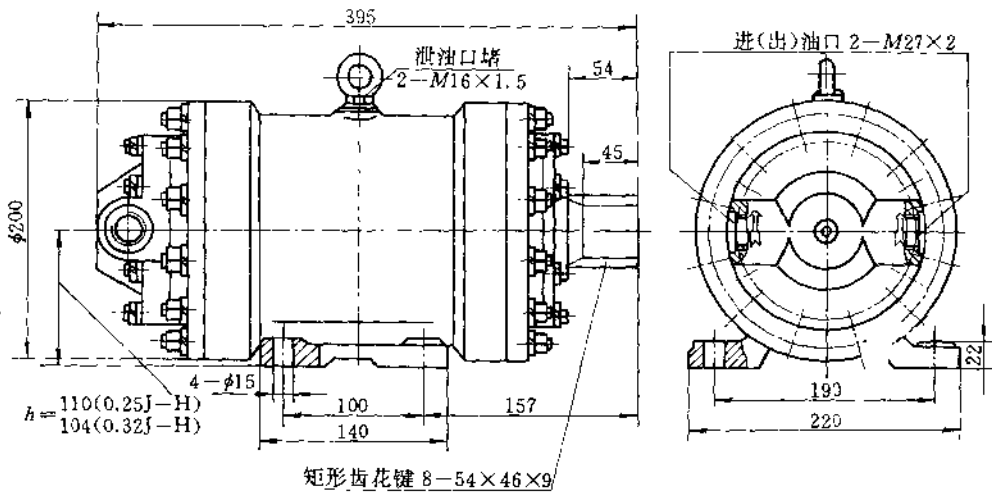


图 10.5-31 SXM-F0.25J-H, SXM-D0.32J-H 外形尺寸

10.5.7 XB2 系列通轴泵

上海高压油泵厂浙江乐清市鑫泰液压设备厂等生产。XB2 系列采用托架式变量斜盘、平面配流、球窝滑履柱塞组、球铰回程结构。规格 20、40 变量泵设有机械式排量限制器,可根据主机需要对最大排量进行任意调节、以节省功率消耗。该泵适用于开式系统。

(1) 型号说明

XB 2 \* \* \* - E \* \* - L A \* \* - \*

① ② ③ ④ ⑤ ⑥ ⑦ ⑧ ⑨ 10 11

① 结构型号:XB——通轴泵

② 编号:2——主管部门统一顺序编号

③ 控制方式

P——内控恒压控制

WP——外控恒压控制

C——伺服控制

SC——手动伺服控制

S——手动控制

M——定量(亦可作马达使用)

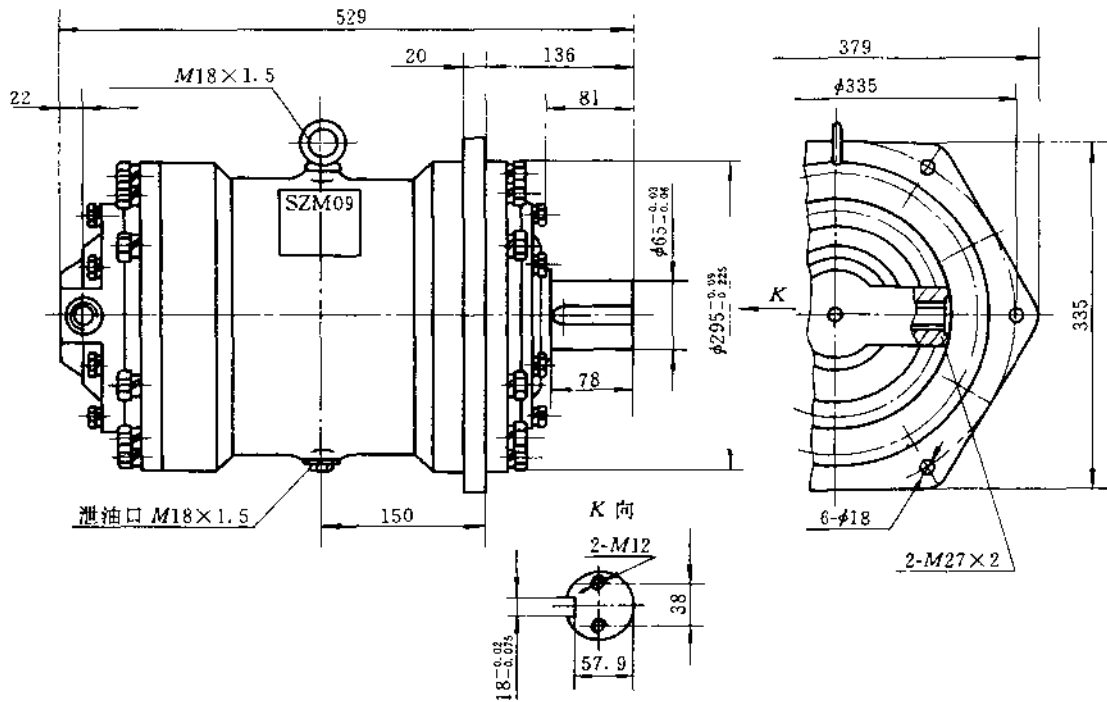


图 10.5-32 SXM-F0.9 外形尺寸

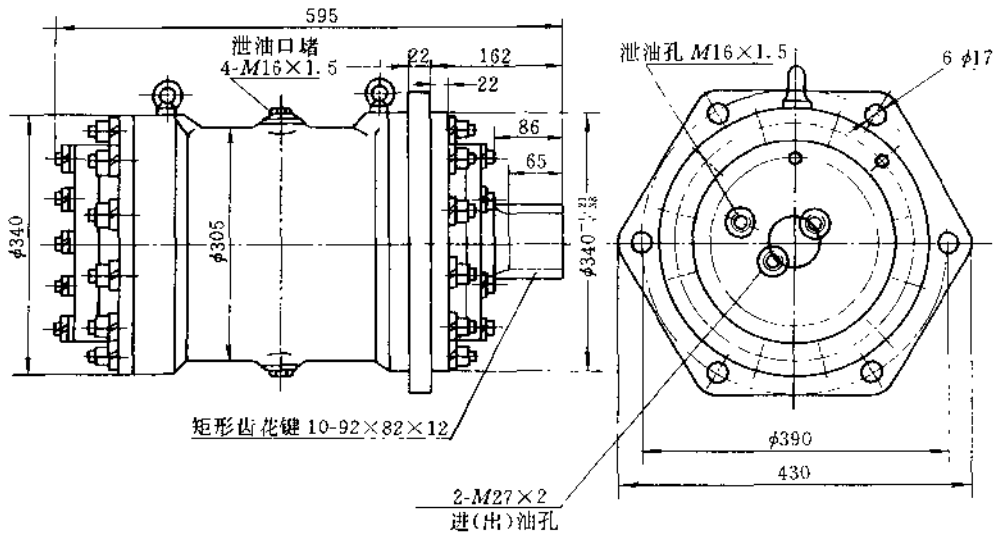


图 10.5-33 SXM-E1.6-H 外形尺寸

④恒压范围:1—2~8MPa  
2—4~16MPa

⑤压力等级:F—16MPa

⑥规格

20—21 mL/r;40—42 mL/r;63—65 mL/r

⑦进、出油口连接方式:L—螺纹连接

⑧安装方式:A—二孔菱形安装法兰

⑨轴伸型式

E—不带内螺纹的圆柱形轴伸

K—渐开线花键轴伸

⑩ 安装法兰和轴伸标准

省略——采用 GB2353.1 或 ISO3019/2

(E)——采用英寸制即 ISO3019/1 或 SAE

⑪ 旋转方向(从轴端观察)

L——逆时针方向旋转,也可省略符号

R——顺时针方向旋转

(2) 性能参数

性能参数见表 10.5-14。

(3) 外形及安装尺寸

XB2P\* - E63LA\* 泵外形尺寸见图 10.5-34, 当逆时针旋转时, 图中 1 为吸油口, 2 为出油口。若顺时针转则 2 为吸油口, 1 为出油口。轴伸为花键时, 则为 EXT31Z×1m×30P×6h(GB3478.1-83);

XB2P\* - E20-LAE 和 XB2P\* - E40-LAE 泵外形尺寸见图 10.5-35, 旋转方向与吸油口、出油口对应关系和 XB2P\* - E63LA\* 泵相同。

表 10.5-14 XB2 系列性能参数

规格	参数 最大排量 /(mL/r)	压力/MPa		自吸转速/(r/min)		自吸真空度 /kPa	额定工况 输入功率 /kW	质量 /kg
		额定	最高	额定	最高			
XB2* - E20	21	16	20	1500	2000	≤16.5	9	17
XB2* - E40	42						18	23.5
XB2* - E63	65						29	29

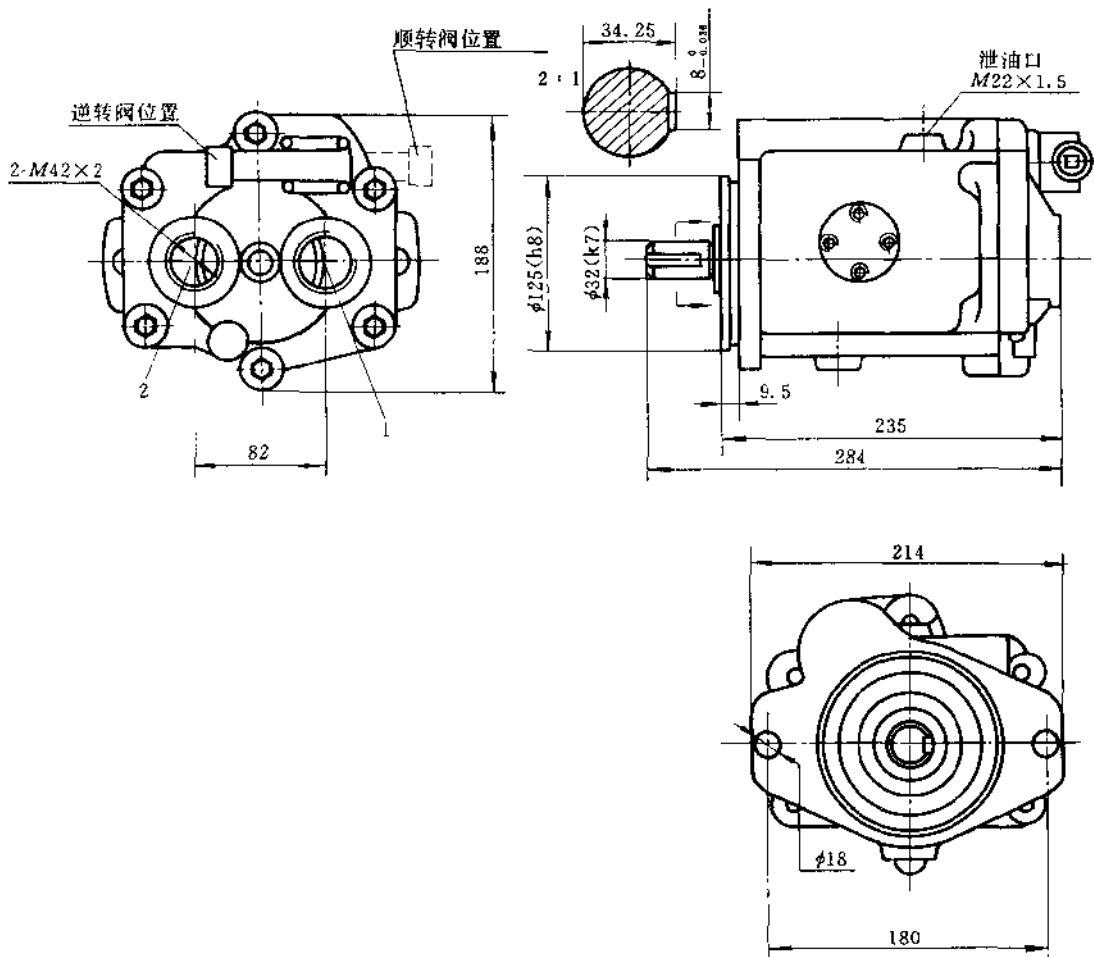
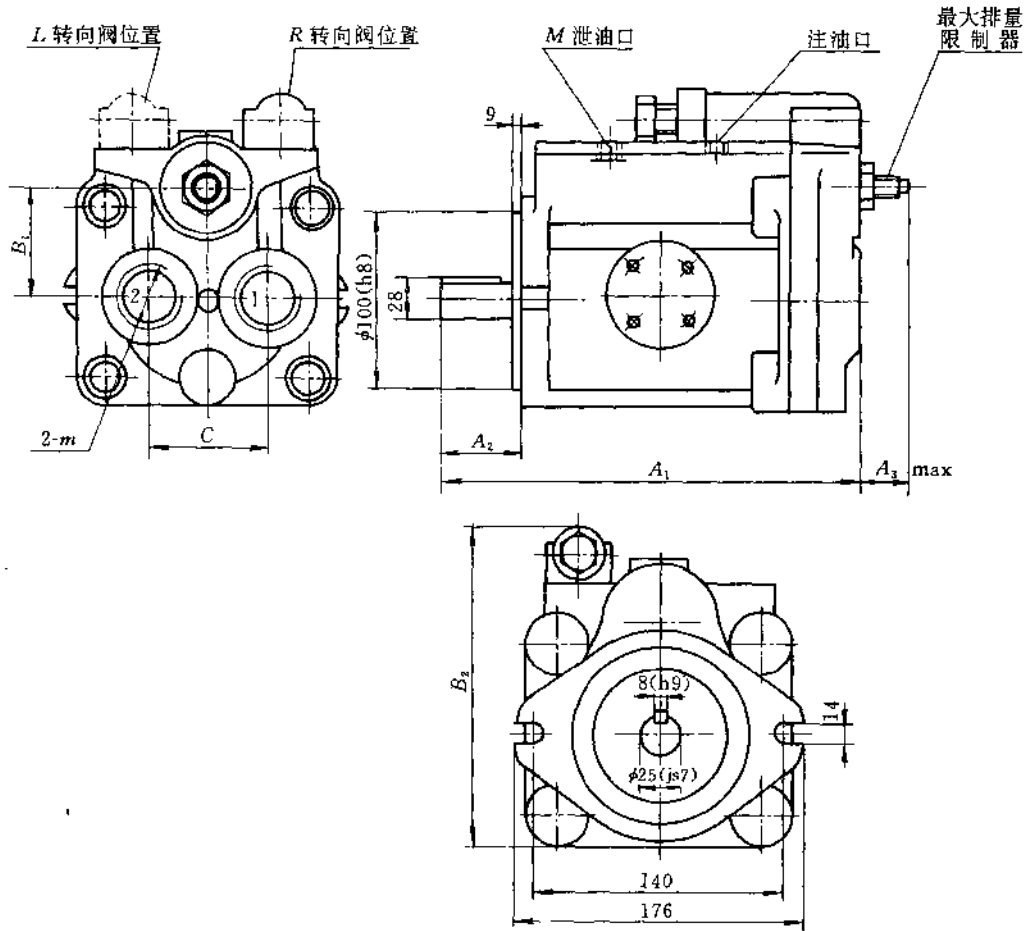


图 10.5-34 XB2P\* - E63-LA\* 泵外形尺寸





尺寸	$A_1$	$A_2$	$A_{3max}$	$B_1$	$B_2$	$C$	$m$	$M$
型号								
XB2P-E40-LA	262	52	40	68	187	72	M42×2	M22×1.5
XB2P-E20-LA	236	43	37	50	192	60	M33×2	M18×1.5

图 10.5-35 XB2P\* - E<sub>20</sub> - LA\* 泵外形尺寸

## 10.5.8 QXB 系列通轴泵(马达)

QXB 系列泵采用耳轴式变量斜盘、平面配流(配流面在后盖端面)、球窝滑履柱塞组、球铰回程结构。QXBSU 手动杠杆变量泵适用于闭式系统,并集成有辅助泵、单向阀和高压安全阀总成。其余适用开式或闭式系统。武汉液压机械厂生产。

## (1) 型号说明

Q \* \* \* \* - E \* \* \*

① ② ③ ④ ⑤

①类别:Q—轻型

②结构型号:XB—通轴泵;XM—通轴马达

③控制方式:QP—流量压力补偿

SU—手动杠杆双向变量

SC—手动伺服

S—手动

省略—定量

④压力等级:E—16MPa

⑤规格:32—32 mL/r;50—50 mL/r

(2) 性能参数

性能参数见表 10.5-15。

表 10.5-15 QXB 系列性能参数

型 号	公称 排量 /(mL/r)	压力/MPa		转速/(r/min)		辅助泵		容积 效率 /%	总效率 /%	功率 /kW	输出 转矩 /(N·m)			
		额定	最高	额定	最高	压力 /MPa	排量 /(mL/r)							
QXB - E32	32					—	—	$\geq 96$	$\geq 90$	16.5	—			
QXBSU - E32						0.5	11	$\geq 95$	$\geq 89$					
QXM - E32						—	—	$\geq 95$	$\geq 82$			—	67	
QXB - E50	50	16	20	2000	2500	—	—	$\geq 96$	$\geq 90$	27.5	—			
QXBS - E50						—	—	$\geq 96$	$\geq 90$					
QXBSC - E50						—	—	$\geq 95$	$\geq 89$					
QXBSU - E50						0.5	13.8	$\geq 95$	$\geq 89$					
QXBQP - E50						—	—	$\geq 95$	$\geq 89$					
QXM - E50						—	—	$\geq 95$	$\geq 82$			—	—	
QXMS - E50						—	—	$\geq 95$	$\geq 82$			—	—	
QXMP - E50						—	—	$\geq 95$	$\geq 82$			—	—	110

## (3) 外形及安装尺寸

QXBSU - E32 泵外形尺寸见图 10.5-36;

QXB(QXM) - E32 泵外形尺寸见图 10.5-37;

QXBSU - E50 泵外形尺寸见图 10.5-38;

QXBSC - E50 泵外形尺寸见图 10.5-39;

QXB(QXM) - E50 泵外形尺寸见图 10.5-40。

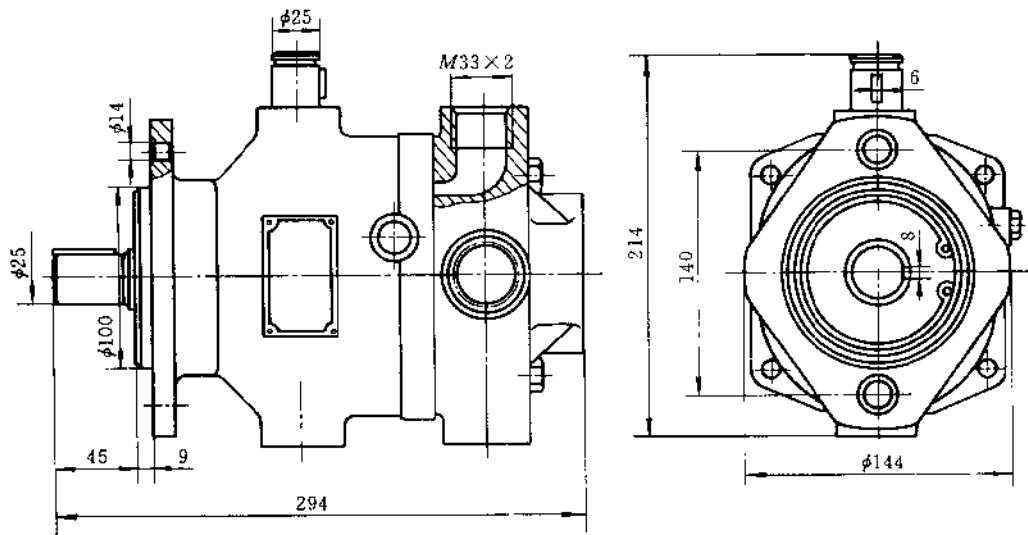


图 10.5-36 QXBSU - E32 泵外形尺寸

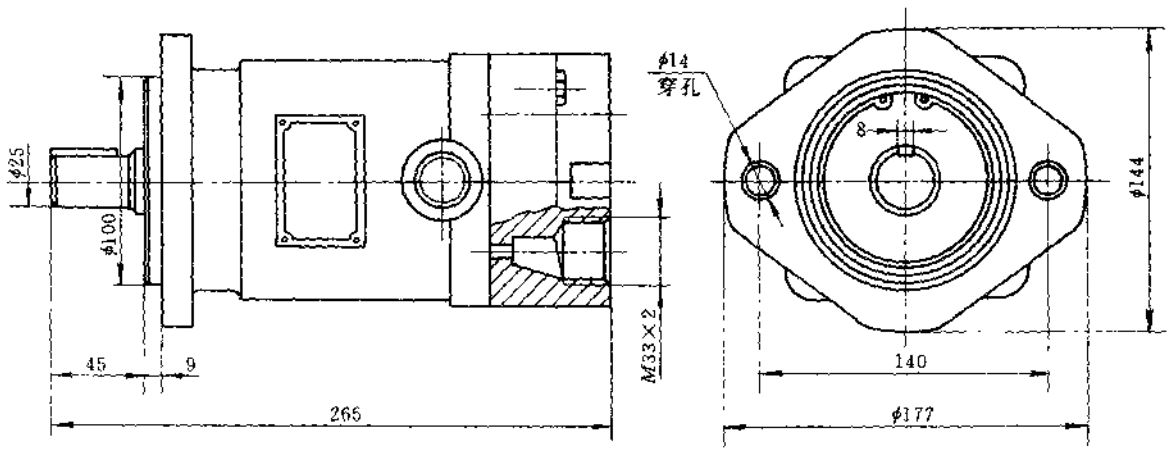


图 10.5-37 QXR(QXM)-E32 泵外形尺寸

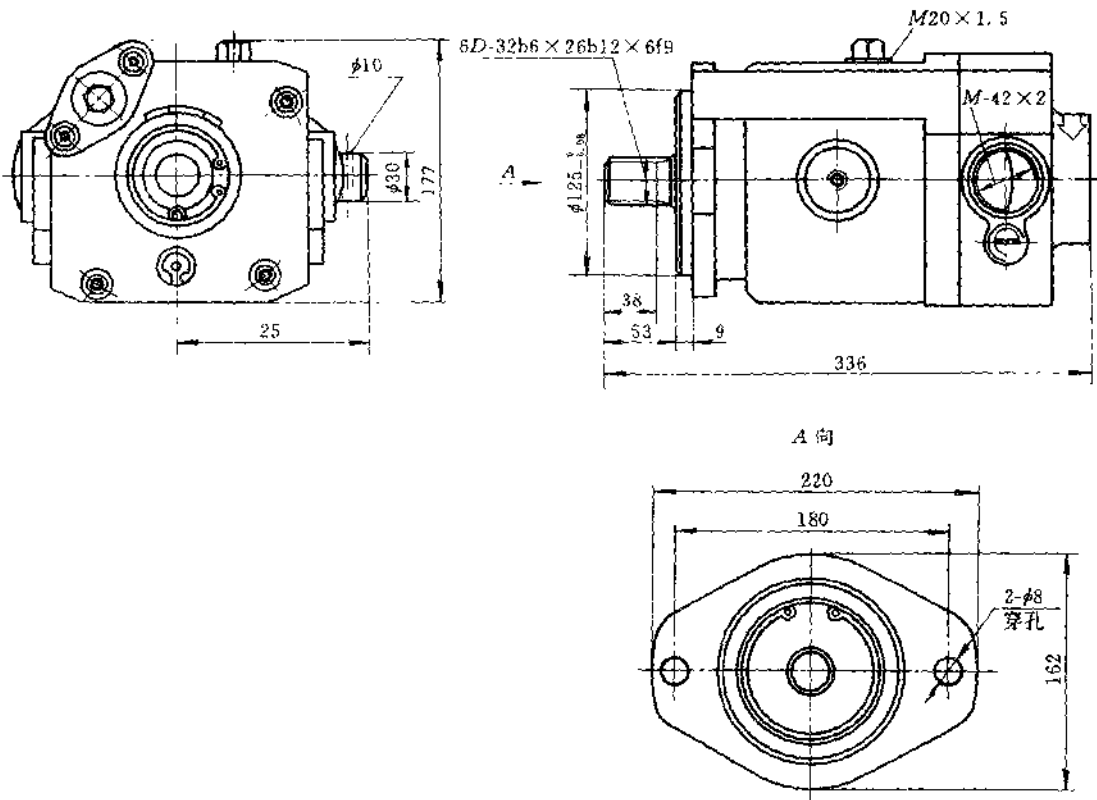


图 10.5-38 QXBSU-E50 泵外形尺寸

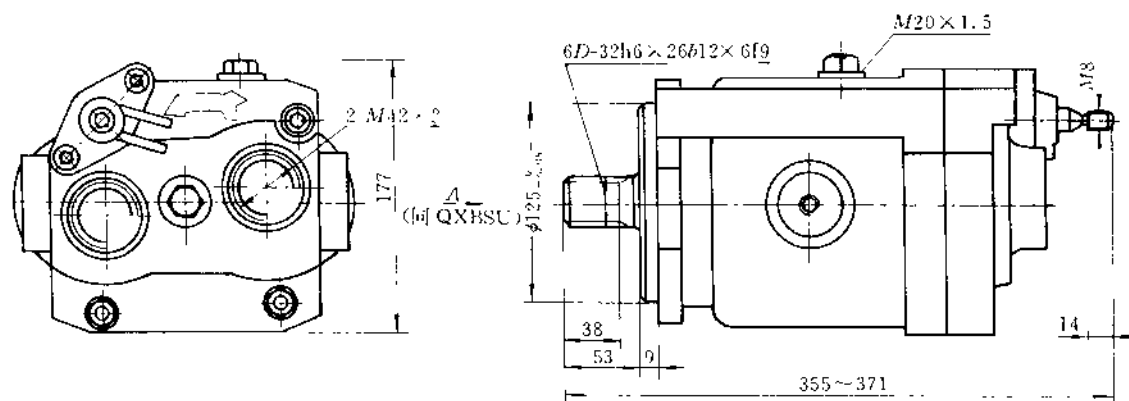


图 10.5-39 QXBSC E50 泵外形尺寸

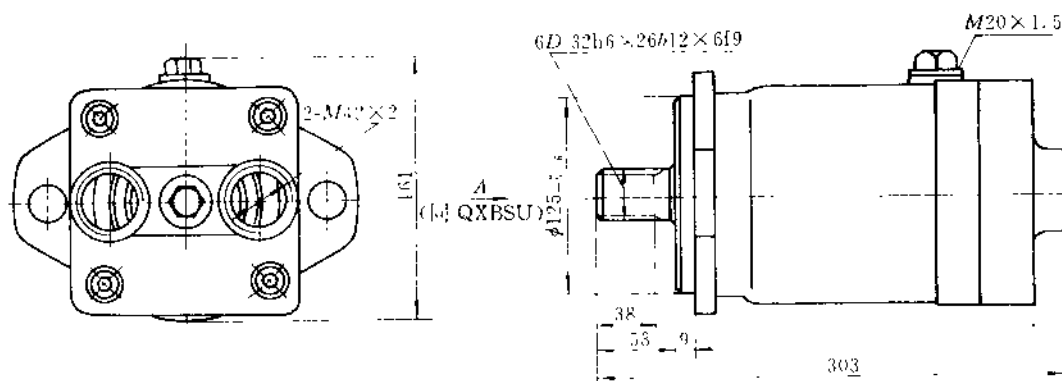


图 10.5-40 QXB(QXM) E50 泵外形尺寸

10.5.9 ZM 系列点接触式通轴马达

结构见图 10.2-1。天津液压件厂生产。

(1) 型号说明

ZM - \* \* - \* \*

①      ②      ③

① 结构型号

ZM——点接触式通轴马达

② 规格

25——25 mL/r; 40——40 mL/r; 80——80 mL/r

③ 轴伸

圆柱轴伸; 圆锥轴伸。

(2) 性能参数

性能参数见表 10.5-16。

(3) 外形及安装尺寸

ZM 系列马达外形及安装尺寸见图 10.5-41 和

表 10.5-17。

表 10.5-16 ZM 系列马达性能参数

型 号	排量 (mL/r)	压力 /MPa	转速范围/(r/min)			5MPa 时 转矩 /(N·m)	容积效率 /%	总效率 /%	质量 /kg
			最低	额定	最高				
ZM-25	25	6.3	40	2000	2500	15.68	≥93	≥80	10.78
ZM-40	40		30	1500	2000	24.50			15.68
ZM-80	80		20	1000	1500	49.00			22.51

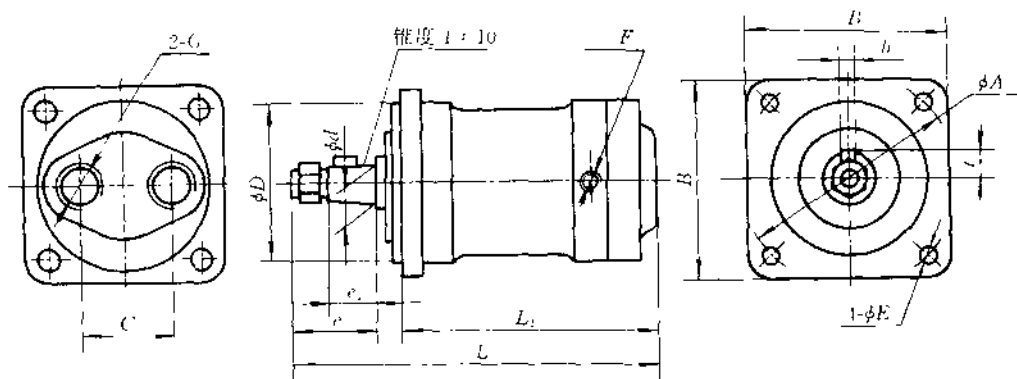


图 10.5-41 ZM 系列马达(圆锥轴伸)外形尺寸

表 10.5-17 ZM 系列外形尺寸

尺寸 型号	A	B	C	D(h9)	E	F	G	L	L <sub>1</sub>	e	e <sub>1</sub>	d	b	t
ZM-25	150	135	56	120	11	21/4"	M27×2	258	170	50	36	22	6 <sup>+0.03</sup>	12.5
ZM-40	165	150	60	130	14	21/4"	M27×2	282	202	60	40	28	8 <sup>+0.03</sup>	18
ZM-80	185	165	68	150	14	23/8"	M33×2	332	232	76	58	38	10 <sup>+0.03</sup>	21

## 10.5.10 Sauer Sundstrand 90 系列通轴泵和马达

上海萨澳液压传动有限公司生产。

(1) 型号说明

A. 通轴泵

90 R \* M P J G N F L H T G B A Y Z K X  
①②③④⑤⑥⑦⑧⑨⑩⑪⑫ ⑬⑭⑮⑯

①系列或产品:90—90 系列, 闭式回路。

②R:设计与旋转方向

L—左旋泵(CCW);R—右旋泵(CW)

③规格

030—30 mL/r;042—42 mL/r

055—55 mL/r;075—75 mL/r

100—100 mL/r;130—130 mL/r

180—180 mL/r;250—250 mL/r

④M:控制型式

CA—盖板;

DC—3 位置(前进、中位和后退)电磁阀(12 VDC)

DD—3 位置(前进、中位和后退)电磁阀(24 VDC)

EA—电动排量控制(EDC)MS-接头

EP—电动排量控制(EDC)Packard-接头

HF—液动排量控制(HDC)0.3~1.1MPa

MA—手动排量控制(MDC)

MB—带中立位置起动开关(NSS)的手动排量控制

NA—非线性手动排量控制

⑤P:压力调节

1—主油口“A”与“B”有压力限制装置

E—主油口“A”与“B”带 HPRV 压力过载控制

⑥J:辅助法兰盘

A—带密封盖, SAE A (9 齿、径节 16/32)

B—带密封盖, SAE B (13 齿、径节 16/32)

C—带密封盖, SAE C (14 齿、径节 12/24)

D—带密封盖, SAE D (13 齿、径节 8/16)

E—带密封盖, SAE E (13 齿、径节 8/16)

V—带密封盖, SAE B-B (15 齿、径节 16/32)

N—不带辅助法兰盘

⑦G:端盖油口(参照 SAE J518c Code 62)

3—压力过载阀高压回路中带梭阀的同侧油口

6—侧油口

- 8——径向同侧油口
- ⑧N: 过滤
- S——吸油过滤
- P——外接压力过滤器; 卡口式过滤器(短的)
- L——外接压力过滤器; 卡口式过滤器(长的)
- ⑨F: 排量限制
- 3——无限制器
- 4——可变(无调定值)、两侧有限制装置
- ⑩L: 轴的结构型式
- C2——13 齿, 径节 16/32
- C3——15 齿, 径节 16/32
- C5——19 齿, 径节 16/32
- C6——21 齿, 径节 16/32
- C7——23 齿, 径节 16/32
- C8——27 齿, 径节 16/32
- F1——13 齿, 径节 8/16
- S1——14 齿, 径节 12/24
- T1——1.375 in, 圆锥
- T2——1.500 in, 圆锥
- T3——1.000 in, 圆锥
- T4——1.750 in, 圆锥
- ⑪H: 补油泵排量
- A——8 mL/r; B——11 mL/r
- C——14 mL/r; D——17 mL/r
- E——20 mL/r; F——26 mL/r
- H——34 mL/r; J——47 mL/r
- K——65 mL/r; L——带补油安全阀的外接补油泵。
- ⑫T: 控制油入口处控制进给节流孔径
- 00——无节流孔; 04—— $\phi 1.02$  mm
- 01—— $\phi 0.46$  mm; 05—— $\phi 1.37$  mm
- 02—— $\phi 0.66$  mm; 06—— $\phi 1.57$  mm
- 03—— $\phi 0.81$  mm; 09—— $\phi 2.34$  mm
- ⑬Y: 高压阀调定值(“A”油口)  
见“B”油口。
- ⑭Z: 高压阀调定值(“B”油口)
- 00——无压力调节阀;
- 14——14 MPa; 29——29 MPa
- 17——17 MPa; 32——32 MPa
- 20——20 MPa; 35——35 MPa
- 23——23 MPa; 38——38 MPa
- 26——26 MPa; 42——42 MPa
- ⑮K: 补油压力调定值
- 18——1.8 MPa; 28——2.8 MPa
- 20——2.0 MPa; 30——3.0 MPa
- 24——2.4 MPa
- ⑯X: 数据资料代码  
按要求提供。
- B. 定量通轴马达
- 90 \* \*  $\frac{NC}{\star} \frac{ON}{\star}$  \*  $\frac{N}{\star} \frac{O}{\star}$  \* \*  $\frac{OO}{\star} \frac{NN}{\star}$
- ① ② ③ ④ ⑤ ⑥ ⑦
- $\frac{OO}{\star} \frac{OO}{\star}$  \*
- $\frac{\star}{\star} \frac{\star}{\star}$  ⑧
- ①系列或产品
- 90——90 系列, 闭式回路
- ②设计与旋转方向
- M——SAE 法兰定量马达, 双向旋转
- K——定量马达与行星减速器组合体, 双向旋转
- ③规格
- 030——30 mL/r; 075——75 mL/r
- 042——42 mL/r; 100——100 mL/r
- 055——55 mL/r; 130——130 mL/r
- ④端盖油口(参照 SAE J518c Code62)
- 7——轴向油口; 8——径向同侧油口
- ⑤轴的结构型式
- C2——13 齿、径节 16/32
- C3——15 齿、径节 16/32
- C4——15 齿、径节 16/32
- C6——21 齿、径节 16/32
- C7——23 齿、径节 16/32
- C8——27 齿、径节 16/32
- D4——B35×31、DIN5482
- F1——13 齿、径节 8/16
- F2——13 齿、径节 8/16(长系列)
- S1——14 齿、径节 12/24
- S3——16 齿、径节 12/24
- K1——轴径 1.375 in, 平键
- K2——轴径 1.500 in, 平键
- K3——轴径 1.750 in, 平键
- T1——轴径 1.375 in, 圆锥轴
- T2——轴径 1.500 in, 圆锥轴
- ⑥补油系统
- N——不带回路冲洗阀(不起作用),(调定值为 00)
- W——回路带有梭形冲洗阀

X——无回路冲洗(055 无此)

⑦特殊元件特性  
 NNN——标准元件  
 EAA——速度传感器,型号 Packard WP(规格 030—100)

⑧补油压力调定值  
 2 位数,间隔为 0.1MPa  
 最低为 1MPa; 最高为 3MPa  
 00——无  
 例:24——2.4MPa  
 注:☆☆定量马达型号中没有应用,为虚设代号。

C. 变量通轴马达  
 90 \* \* \* 0 0 \* N \* \* \* \* NNN \*  
 ① ② ③ ④ ⑤ ☆ ⑥ ⑦ ⑧ ⑨ 10 11 12 13  
 00 \*  
 ☆ 14

①系列或产品:90——90 系列,闭式回路  
 ②设计与旋转方向  
 V——SAE 法兰变量马达,双向旋转  
 C——变量马达与行星减速器组合体,双向旋转  
 ③规格:055——55 mL/r;075——75 mL/r  
 ④控制型式(基型)  
 NA——2-位置电液控制  
 最大-最小排量 = 12 VDC, MS-接头  
 NB——2-位置电液控制  
 最大-最小排量 = 12 VDC, Packard WP 接头  
 NC——2-位置电液控制  
 最大-最小排量 = 24 VDC, MS-接头  
 ND——2-位置电液控制  
 最大-最小排量 = 24 VDC, Packard WP 接头  
 PT——2-位置电液控制  
 最大-最小排量 = 1.2~3.5MPa

⑤控制型式(选用)  
 0——无(变量马达与行星减速器组合体)  
 2——无(SAE 法兰变量马达)

⑥端盖油口(参照 SAE J518c Code62)  
 8——径向同侧油口

⑦最大排量调定值:N——100%

⑧最小排量调定值:055——019 到 040  
 075——026 到 054

⑨轴的结构型式  
 S1——14 齿、径节 12/24,②中型式 V  
 S7——14 齿、径节 12/24,②中型式 C

⑩补油系统  
 A——回路带梭形冲洗阀和节流孔  
 N——不带回路冲洗(不起作用)  
 W——回路带梭形冲洗阀

⑪控制阀节流孔  
 00——无节流孔(规格 042)  
 01——标准节流孔(规格 055 与 075)

⑫特殊元件特性  
 NNN——标准元件  
 EBA——速度传感器(Packard WP 接头)

⑬控制阀阻尼孔:01——标准状态(快)  
 02——节流状态(慢)

⑭补油压力调定值  
 2 位数,间隔为 0.1MPa  
 最低为 1MPa; 最高为 3MPa  
 00——无  
 例:24——2.4MPa  
 注:☆变量马达型号中没有应用,为虚设代号。

(2) 性能参数  
 90 系列变量泵的性能参数见表 10.5-18。  
 90 系列马达的性能参数见表 10.5-19。

表 10.5-18 90 系列变量泵性能参数

规 格		030	042	055	075	100	130	180	250
排 量 / (mL/r)		30	42	55	75	100	130	180	250
主泵输出压力	额定压力 /MPa	42							
	最高压力 /MPa	48							
补油泵输入压力	连续最小允许压力 /MPa	0.07							
	间歇最小允许压力 /MPa	0.02							

续表

规格		030	042	055	075	100	130	180	250
输入 转速	最低转速 / (r/min)	500	500	500	500	500	500	500	500
	额定转速 / (r/min)	4200	4200	3900	3600	3300	3100	2600	2300
	最高转速 / (r/min)	4600	4600	4250	3950	3650	3400	2850	2500
	可达到的最高转速* / (r/min)	5000	5000	4700	4300	4000	3700	3150	2750
理论转矩 / (Nm/MPa)		0.048	0.067	0.088	0.119	0.159	0.207	0.287	0.397
内部转动件的质量惯性矩 / (kg·m <sup>2</sup> )		0.0023	0.0039	0.0060	0.0096	0.0150	0.0230	0.0380	0.0650
质 量 / kg		28	34	40	49	68	88	136	154
注: * 使用时应与生产厂家联系									

表 10.5-19 90 系列马达性能参数

规格		030	042	055	075	100	130	
排量	最大排量 / (mL/r)	30	42	55	75	100	130	
	最小排量(MV) / (mL/r)	/	/	19	26	/	/	
压力	额定压力 / MPa	42						
	最高压力 / MPa	48						
转速	额定	最大排量时 / (r/min)	4200	4200	3900	3600	3300	3100
		最小排量时(MV) / (r/min)	/	/	4600	4250	/	/
	最高	最大排量时 / (r/min)	4600	4600	4250	3950	3650	3400
		最小排量时(MV) / (r/min)	/	/	5100	4700	/	/
	可达到的最高转速(最大排量时) / (r/min)		5000	5000	4700	4300	4000	3700
理论转矩 系数	最大排量时 / (Nm/MPa)	0.048	0.067	0.088	0.119	0.159	0.207	
	最小排量时(MV) / (Nm/MPa)	/	/	0.030	0.041	/	/	
最大流量	最大排量时 / (L/min)	138	193	234	296	365	442	
最大极限功率 / kW		110	155	187	237	292	354	
内部转动件的质量惯性矩 / (kgm <sup>2</sup> )		0.0023	0.0039	0.0060	0.0096	0.0150	0.0230	
质量	定量马达 (MF)	SAE 法兰 / kg	11	15	22	26	34	45
		与行星减速器组合体 / kg	/	21	26	33	/	/
质量	变量马达 (MV)	SAE 法兰 / kg	/	/	39	44	/	/
		与行星减速器组合体 / kg	/	/	40	46	/	/

## (3) 外形及安装尺寸

规格 042 手动排量控制(MDC), 端盖同侧油口

(8) 变量通轴泵见图 10.5-42;

规格 075 手动排量控制(MDC), 端盖侧油口(6)

变量通轴泵见图 10.5-43;

规格 100 手动排量控制(MDC), 端盖侧油口(8)

变量泵见图 10.5-44;

规格 075 定量马达的外形尺寸见图 10.5-45。

其轴伸型式和尺寸见图 10.5-46, 花键轴尺寸见表 10.5-20。



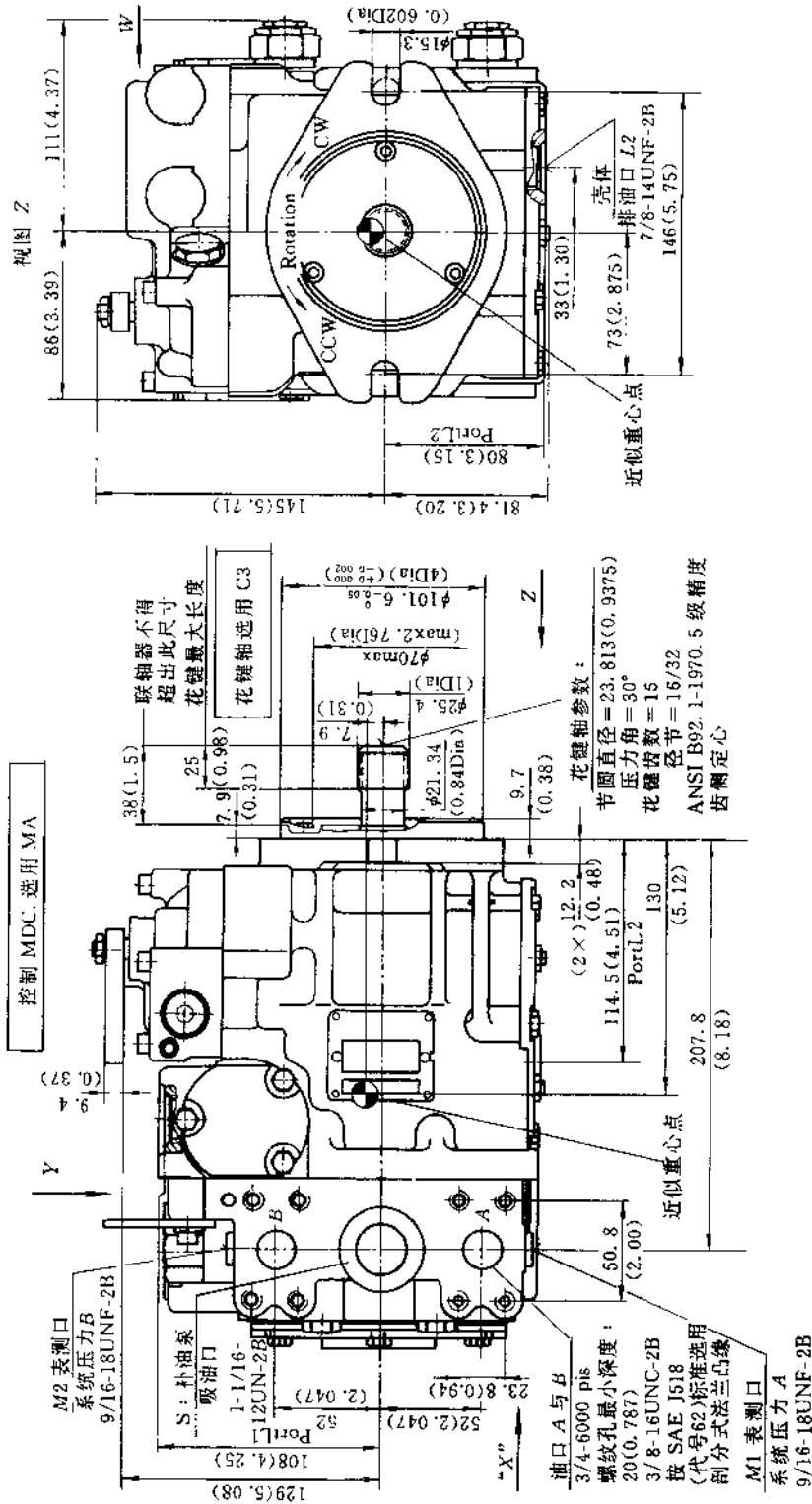


图 10.5-42(a) 规格 042 手动排量控制、端盖同侧油口变量泵的外形尺寸  
单位: mm (in)

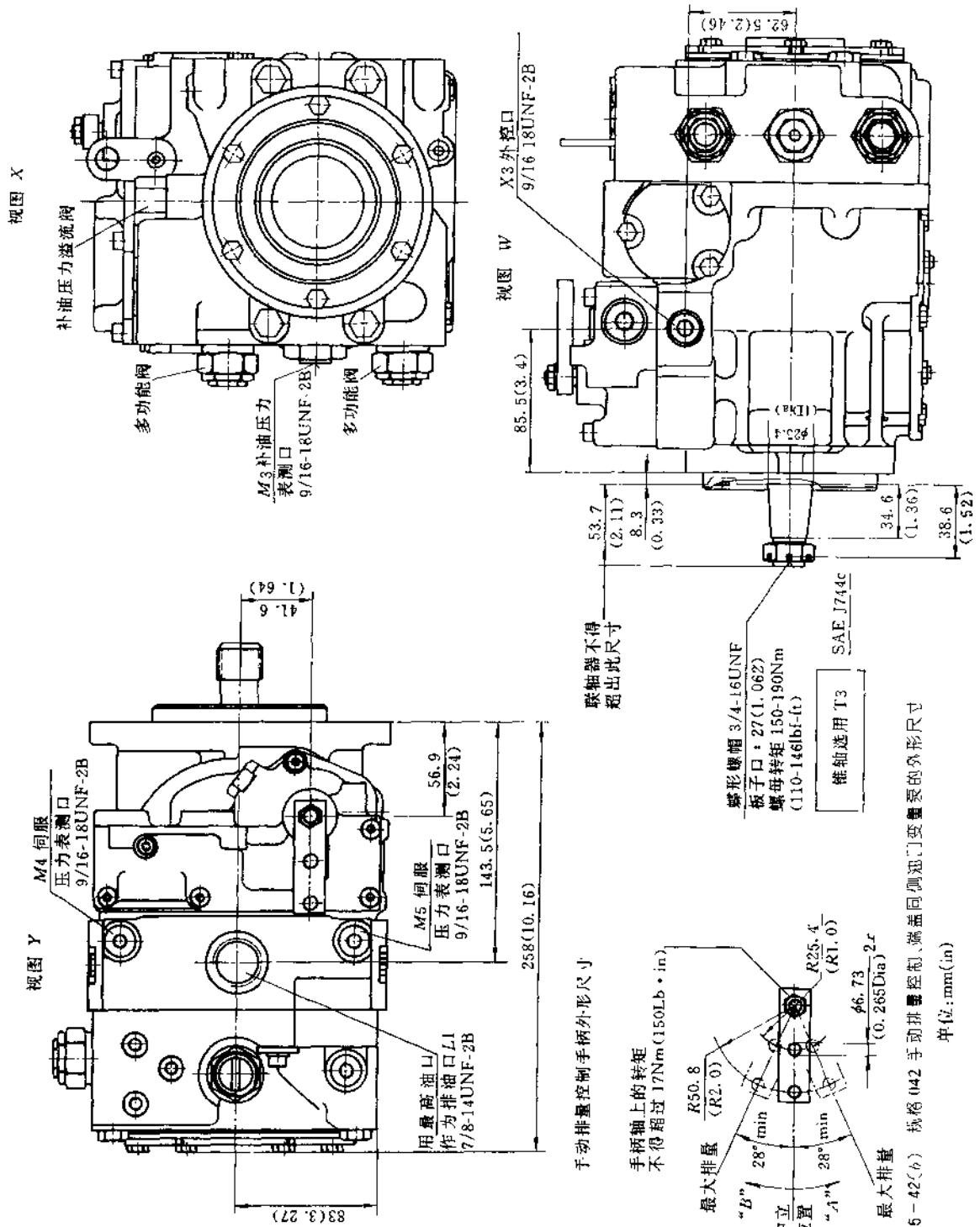


图 10-5-42(b) 规格 042 手动排量控制. 端盖回油阀门变量泵的外形尺寸

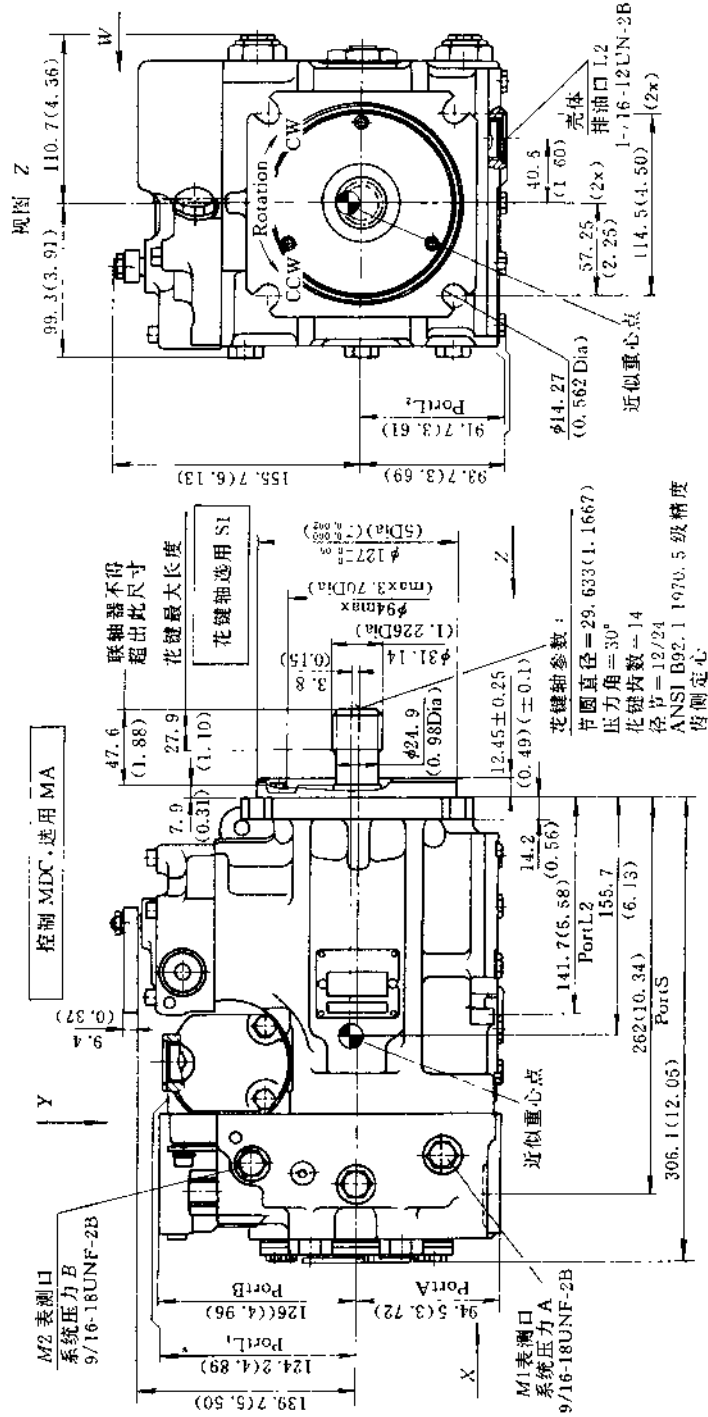


图 10.5-43(a) 规格 075 手控非量控制、端盖测油口变量泵的外形尺寸

单位: mm(in)

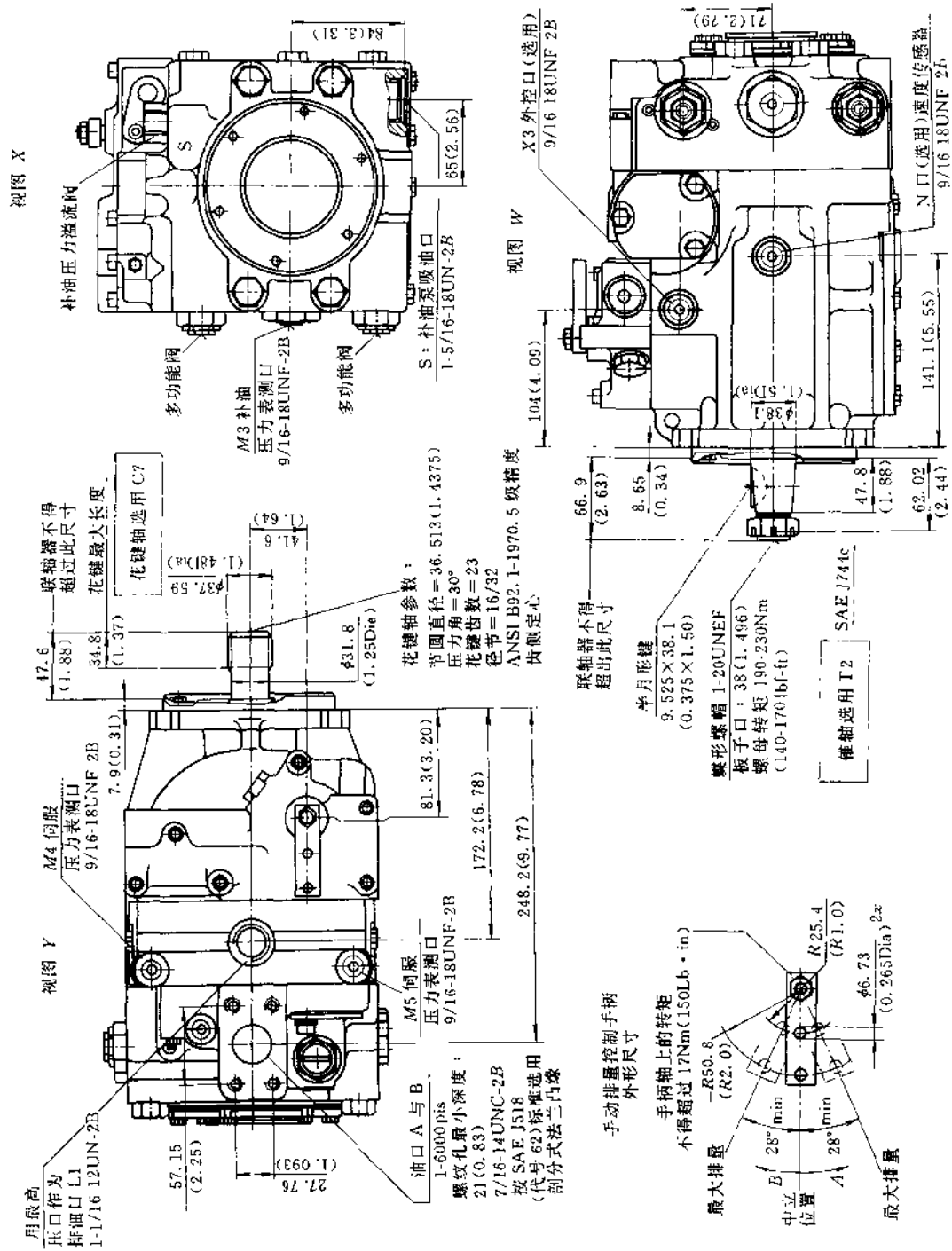


图 10 5-43(b) 规格 075 手动排量控制、端盖侧油口变量泵的外形尺寸

单位: mm(in)

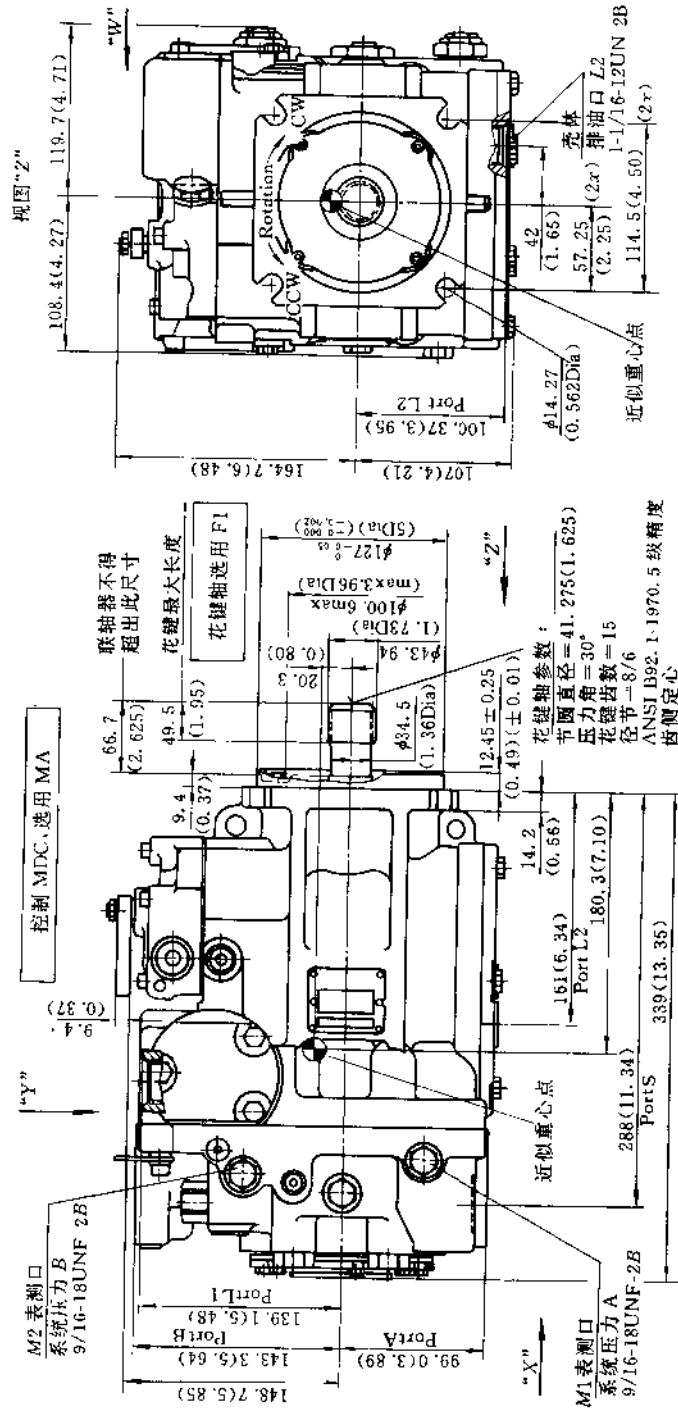


图 10.5-44(a) 规格 100 手动球量控制、端盖测油门变量泵的外形尺寸

单位: mm(in)

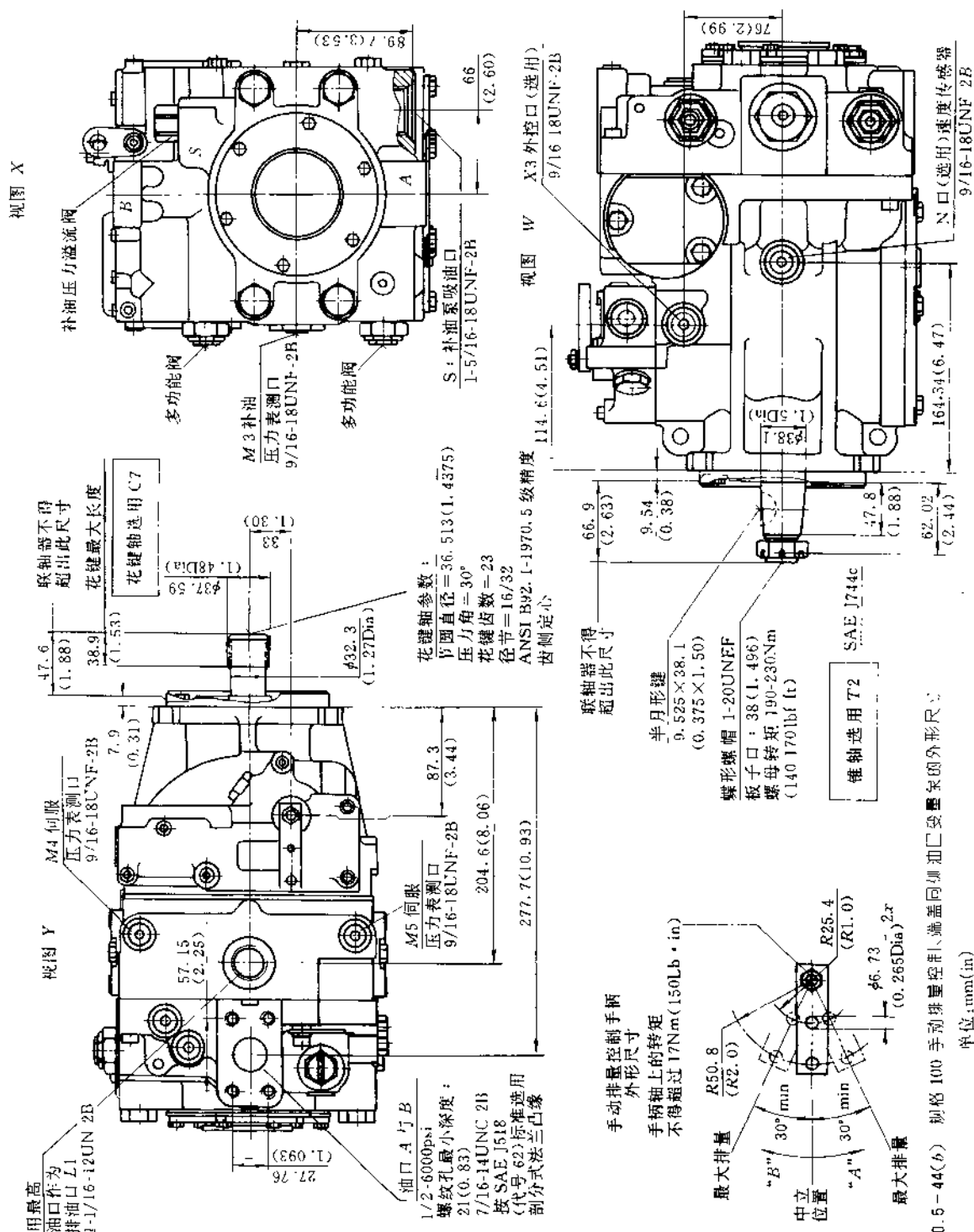


图 10.5-44(b) 规格 100 手动排量控制柱塞泵/马达外形尺寸

单位: mm (in)

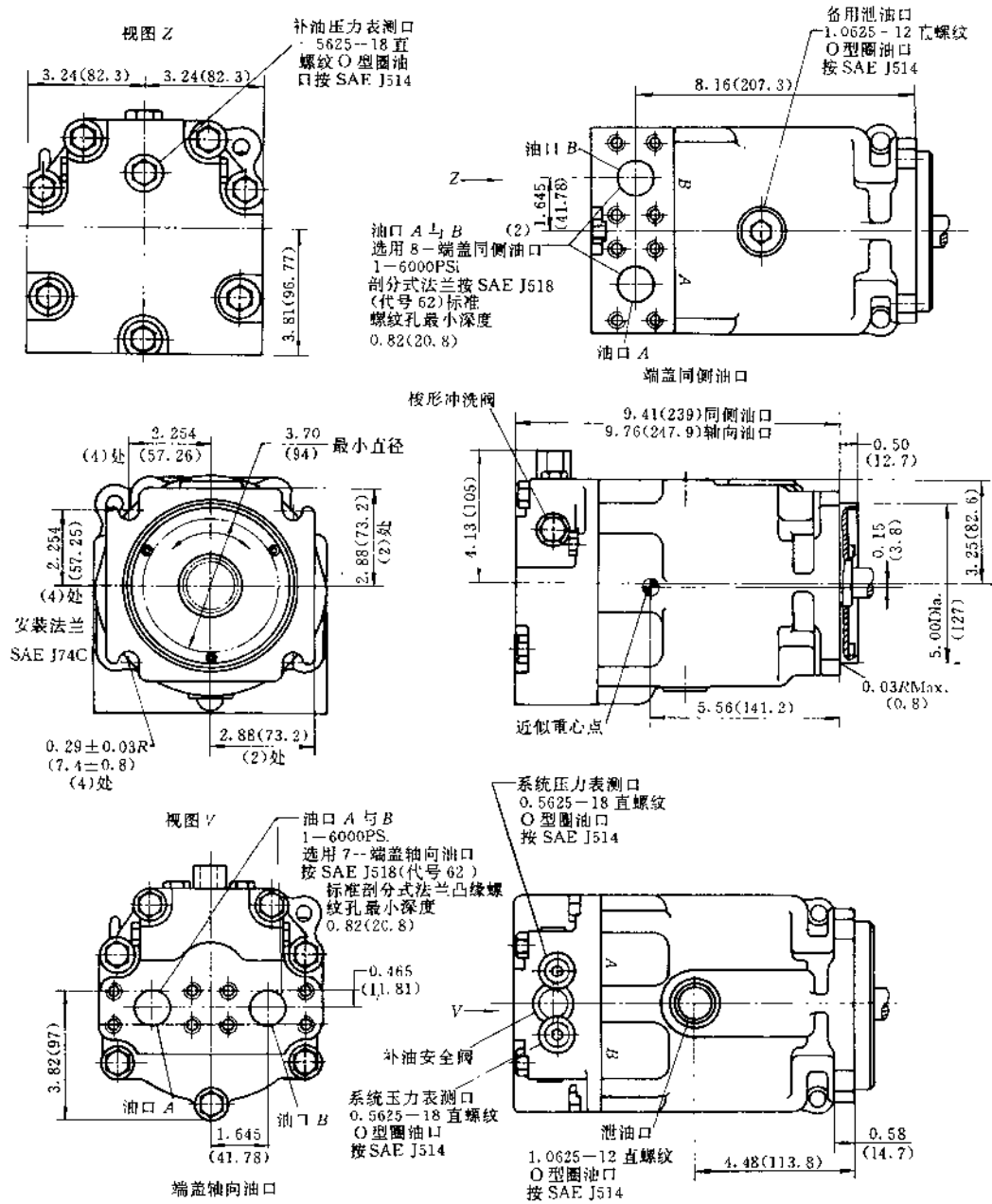


图 10.5-45 规格 075 定量马达的外形尺寸  
单位: mm(in)

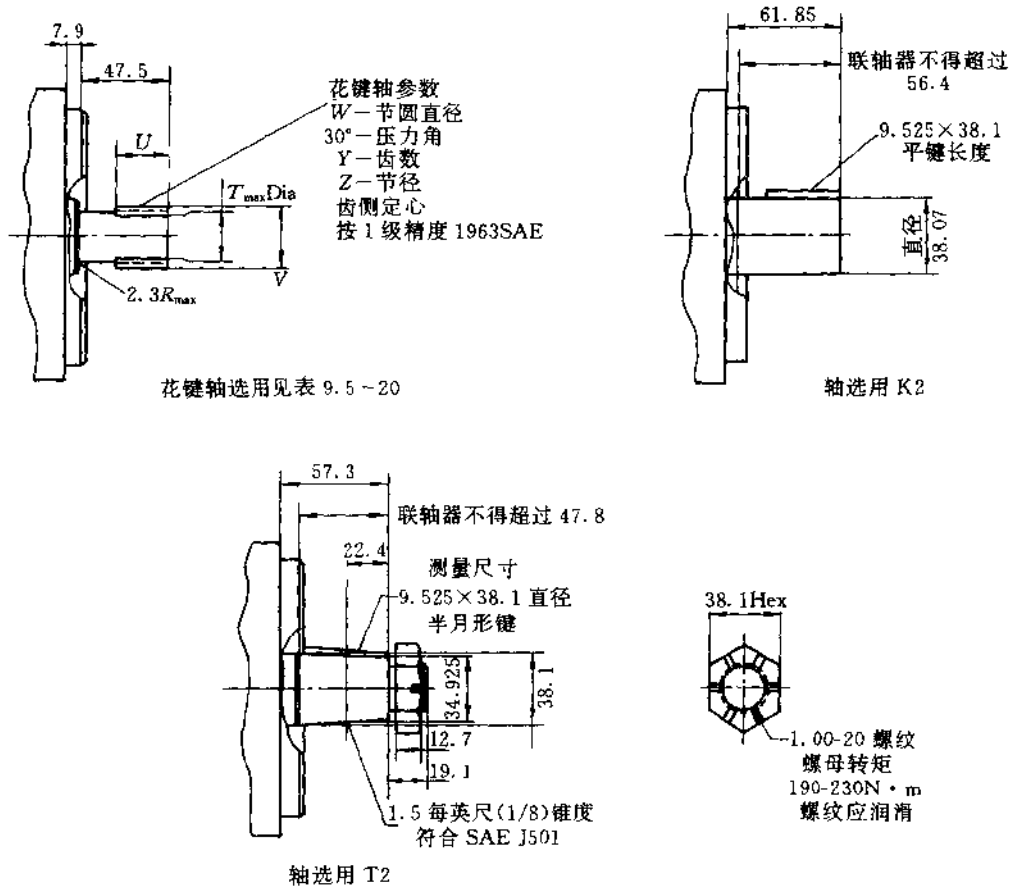


图 10.5-46 规格 075 定量马达的轴伸型式和尺寸

表 10.5-20 花键轴尺寸

单位:in(mm)

选用输出轴	轴 径 T	花键最大长度 U	最大直径 V	节圆直径 W	齿 数 Y	径 节 Z
S1	0.98 (24.9)	1.10 (27.9)	1.2258 (31.13)	1.1667 (29.634)	14	12/24
C6	1.14 (29)	1.28 (32.5)	1.3550 (34.42)	1.3125 (33.338)	21	16/32
C7	1.27 (32.3)	1.37 (34.8)	1.480 (37.59)	1.4375 (36.513)	23	16/32

### 10.6 选用指南

#### 10.6.1 结构选择

选用泵和马达的结构时应考虑下述因素:

(1) 主机需要泵供给的流量变化程度

变化频繁而且变化量大,则采用变量泵为宜;若固定不变或变化不大,则采用定量泵为宜;如果处于两者之间,则从功率损失和采用变量泵增加成本、油温控制



等因素分析利弊。

#### (2) 主机采用开式或闭式系统

采用开式系统时,变量泵斜盘的摆角 $\alpha$ 只能是单向( $\alpha=0 \Rightarrow \alpha_{\max}$ )摆动,泵的自吸性能高。若为闭式系统,则要求变量泵的摆角 $\alpha$ 是双向( $\alpha=-\alpha_{\max} \Rightarrow +\alpha_{\max}$ )摆动,并且需在变量泵上串联辅助泵、集成单向阀、辅助泵安全阀等,马达则集成有梭阀、背压阀等。高压溢流阀有的集成于马达上也有的集成于泵上,因此以选用相同系列液压传动装置为宜。

#### (3) 系统油源

主机系统中同时使用两个不同油源时,则在可能条件下采用双泵串联为宜,尤其在移动设备上。

#### (4) 转速变化程度

若发动机驱动变量泵,则转速变动范围大,角加速度大、转矩振动大,应采用抗转矩刚度大的通轴泵为宜。

#### (5) 主机特性

变量泵的控制方式是根据主机特性需要,选用相应的控制方式。如工作周期中保压时间占较大比例,则选用恒压控制为宜。

### 10.6.2 参数选择

#### (1) 排量

根据主机速度或转矩要求,确定泵或马达排量大小,选取时应了解泵、马达的空载排量 $v_0$ 和工作的有效排量 $v_n(v_0 \times \eta_v(\text{容积效率}) - \dots)$ ,同时考虑长期使用效率会下降,一般为5%。

#### (2) 压力

泵和马达的额定压力应大于主机系统使用工作压力为宜,当然在瞬时或暂短时间内偶而使用最高压力是允许的。

#### (3) 噪声

应在主机噪声控制值内,室内用泵选低噪声泵为宜。

### 10.6.3 使用寿命

通常是在主机大修期内实际工作时间折合为额定工况下的总和,应小于泵、马达的寿命。

### 10.6.4 介质

通常情况下使用的工作介质均为矿物油,因此泵和马达采用材质为丁腈橡胶的密封。如果在高温的场合下,采用难燃性液压油,则有些难燃性液压油不能使用丁腈橡胶密封,如磷酸脂等应使用氟橡胶密封。

使用难燃液压油对一般泵而言,其寿命、性能都会受到影响,因此应对原来使用矿物油时的技术参数作适当变动,如使用水-乙=醇为工作介质时则:

• 额定压力:一般约为原来的70%。

• 公称转速:一般为1000~1500r/min,因为超过1500r/min容易发生气蚀。个别已有用到1800r/min。

(3) 供油压力:为了防止气蚀现象,增加入口处的压力。如果条件允许,最好有0.02MPa左右的正压。

## 10.7 使用需知与常见故障

### 10.7.1 安装连接和配管

#### (1) 安装连接

由于直轴式柱塞泵和马达的传动轴上装有缸体,对其轴伸上受径向力很敏感,而且影响轴承寿命,因此不允许在轴伸处直接安装皮带轮、齿轮、链轮,如果非装不可,则也要增设过渡支架,见图10.7-1。并对原动机、泵或马达和负载的轴伸连接有同轴度要求,一般推荐轴线偏移量不超过0.05mm,角度偏差不得超过 $0.5^\circ$ 。而且要求采用挠性联轴节,同轴度的检查可参照图10.7-2方法。

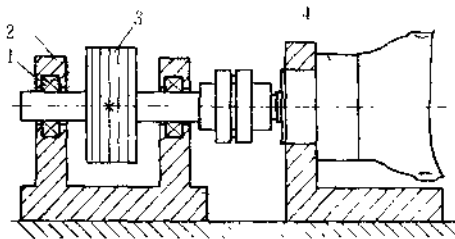


图 10.7-1 过渡支架

1—轴承;2—支架;3—皮带轮或齿轮、链轮;4—泵或马达

安装支架必须有足够刚度,并推荐设置防振垫,以降低噪声。

#### (2) 配管

吸(压)油口、出油口、泄油口的配管通径应等于或大于产品规定值,为了避免钢管装配不妥,使泵或马达产生强制偏移而引起轴伸上受径向力及噪声传递,应接一段软管。

#### A. 泵吸油口配管

为了避免空气吸入,吸油管应插入液面以下,推荐插入液面深度为离最低液面 $3d \sim 4d$ ( $d$ 为管道通径);油管口离油箱底面150mm以上。管端切 $45^\circ$ 剖口。

对允许安装在油箱上的自吸泵,通常泵轴线离液面不大于500mm。即使泵安装位置低于油箱液面,其管道也应尽可能短,尽量不接直角弯头。避免装截止阀,以免因操纵失误而使泵吸空,并推荐采用箱侧吸油滤油器,因其带有自封阀,对更换滤芯及维修泵均无影响。若采用XU、TXX型线隙滤油器时应慎重,注意过油量选择。

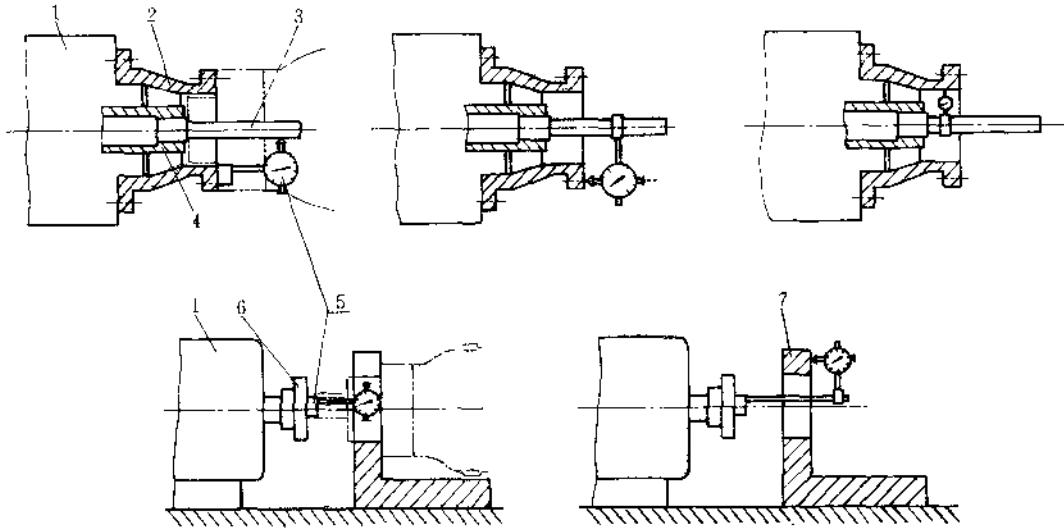


图 10.7-2 同轴度检查

1—原动机;2—安装法兰;3—芯棒;4—原动机轴套;5—磁性千分表;6—半联轴节;7—支架

### B. 泄油口配管

管道长度应尽量短,若超过 1~2m,应增大通径,以保证壳体内压力不超过 0.03MPa,以免轴头密封损坏。泄油管应单独直接回油箱,远离吸油管,插入液面以下。不得与系统回油管合用。

由于安装方式(立式、卧式)不同,有些泵或马达的泄油口有几个,应选最高位置的接口配管,配管的部分高度应高于泵体最高部位的高度。见图 10.7-3。

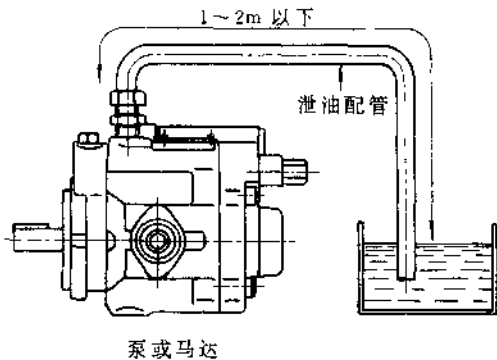


图 10.7-3 泄油管的正确配管

### C. 回油口配管

回油管应远离吸油管,插入液面以下,管端切 45° 剖口。剖口朝向油箱壁。

## 10.7.2 工作介质

### (1) 粘度

矿物油极限使用粘度范围为 10~200mm<sup>2</sup>/s,

10mm<sup>2</sup>/s 为冷启动短期使用。推荐使用粘度范围为 17~40mm<sup>2</sup>/s。

### (2) 温度

矿物油的使用温度范围,一般为 -20~80℃,最合适的工作温度为 20~50℃。

### (3) 过滤

一般吸油选用过滤精度为 100μm 的滤油器,回油或供油选用过滤精度为 10~20μm 滤油器。

## 10.7.3 启动和运转

### (1) 启动前注意事项

#### A. 注油

启动前必须用清洁液压油将壳体内腔灌满。灌油方法:

- 卧式安装(泵或马达轴线水平方位),从壳体最高处的注油口(若无注油口,则可用泄油口)往壳体内腔灌油,直到溢出为止。灌油过程中缓慢转动传动轴,以便排净空气。

- 立式安装,不管安装在油箱内或外,均应在安装泵或马达之前,将其放在水平位置,以卧式安装方式灌满油。

#### B. 检查

用手缓慢扳动联轴节,受力应均匀。系统应处于卸载工况,管路接头不得漏气。

点动泵的启动按钮,检查旋转方向是否符合规定。

### (2) 启动事项

启动时不可急剧全速启动,而应在系统卸载状态

下,点动原动机开、关数次之后,才能连续空载运转。故障。

目的是将管道中的空气尽可能排除干净。空载运转 1~2 分钟,无异常现象后逐渐加载。加载过程中应无异常振动、噪声、渗漏等,否则立即停车检查分析、排除

#### 10.7.4 常见故障及其排除方法

常见故障及其排除方法见表 10.7-1。

表 10.7-1 常见故障及其排除方法

故障现象	故障原因	排除方法
泵输出流量不足或无输出流量	①旋转方向不符 ②油箱中油量未达到规定液位 ③吸油管路漏气 ④吸油滤油器堵塞 ⑤吸油滤油器容量过小 ⑥轴或键断裂 ⑦变量斜盘处于零位或摆角不到位 ⑧吸油管通径过细及管路过长 ⑨泵内零件损坏	按泵的规定方向旋转 加油液到规定液位 更换或调整密封 清洗或更换 更换为大容量滤油器 更换断裂零件 增大斜盘摆角 增大配管通径,尽量缩短长度,避免弯曲 解体检查,更换或维修零件
异常噪声、振动	①吸入和输出配管安装不妥 ②吸油管路漏气,液面出现乳白沫状 ③吸油阻力过大 <ul style="list-style-type: none"> <li>• 吸油滤油器堵塞</li> <li>• 吸油滤油器容量过小</li> <li>• 油液粘度过高或过低</li> <li>• 吸油滤油器滤网过细</li> </ul> ④回油管末端露出液面,或和吸油滤油器距离过近 ⑤泄油压力过高,使滑履磨损过大 ⑥泵轴伸与原动机轴伸同轴度超差 <ul style="list-style-type: none"> <li>①~⑥为产生噪声原因</li> </ul> ⑦振动 <ul style="list-style-type: none"> <li>• 安装支架刚度不足</li> <li>• 配管振动</li> <li>• 安装场所由于反射声产生共鸣</li> </ul>	重新调整安装 重新检查管路,保证密封 清洗或更换滤油器 换容量大的滤油器 换合适粘度液压油 按 9.7.2(3) 处理 回油管插入液面之下或增大两者距离 解体检查,更换零件 按 9.7.1(1) 要求重新调整 增强刚度 用管夹固定 改变环境
建立不起工作压力	①不出油 ②卸载回路处于卸载状态 ③溢流阀的调定压力过低或溢流阀产生故障 ④恒压阀调节弹簧处于放松状态	按本表第一部分处理 关闭卸载回路 提高调定压力或修理溢流阀 调节恒压阀调节螺钉
漏油	①泵盖固定螺栓松动 ②轴头密封、密封垫、O 型密封圈损坏 ③泄油管或管接头的通径过小、过长,使壳体内腔压力增高 ④结合面有毛刺等	拧紧螺栓 更换密封 增大通径或缩短配管长度 清除毛刺等
异常磨损	①由于油液粘度过高过低,使缸体与配流盘摩擦副异常磨损 ②壳体内腔未灌满油,使滑履与斜盘摩擦副、轴承等损坏	更换油液,并修理摩擦副 修理后,从泄油口或注油口处向壳体内灌满清洁油

## (II) 非通轴式泵与马达

### 10.8 概 述

直轴式柱塞泵与马达的传动轴输入(出)处由轴承支承,另一端由支承在轴承上缸体的花键孔支承,而该轴不贯穿斜盘,故称为非通轴柱塞泵或马达(以下简称非通轴泵或马达),由于采用大轴承支承缸体结构,噪声、外形较大,又不能串联泵,因此其使用范围受到影响。

### 10.9 工作原理

非通轴泵、马达和通轴泵、马达均属于直轴式柱塞泵、马达类,两者仅结构上有些差异,其工作原理相同。

### 10.10 典型结构

#### 10.10.1 CY14 系列非通轴泵

见图 10.10-1。采用大轴承支承缸体、平面配流、球铰回程、外伸托架式斜盘、球窝滑履柱塞组、变量机构轴线与泵输入轴轴线垂直交叉,分体式壳体结构。

#### 10.10.2 ZB 系列非通轴泵

见图 10.10-2。采用大轴承支承缸体,平面配流、球铰回程、外伸托架式斜盘,球窝滑履柱塞组、变量机构轴线与泵输入轴轴线垂直交叉,分体式输入轴结构。分体式输入(出)轴的特点是轴伸可承受一定径向力,并可在外部调节缸体配流面的原始压紧力。

### 10.11 产品介绍

#### 10.11.1 CY14 系列非通轴泵、马达

其结构见图 10.10-1。

(1) 型号说明

25 \* C Y 14 - 1 B

① ② ③ ④ ⑤ ⑥ ⑦

①规格

10——10mL/r; 160——160mL/r

25——25mL/r; 250——250mL/r

63——63mL/r; 2.5——2.5mL/r

②控制方式

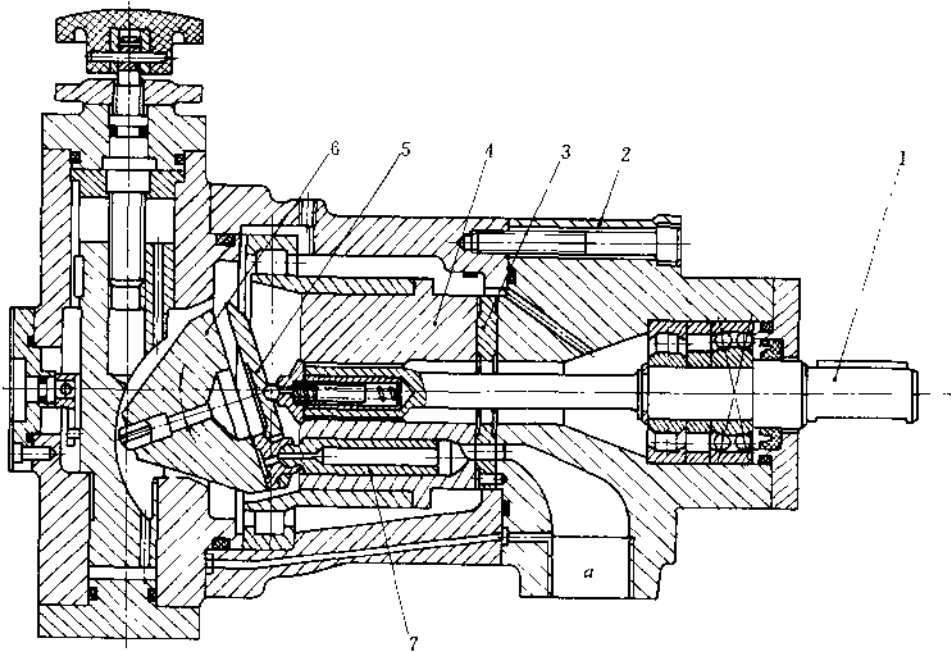


图 10.10-1 CY14 系列非通轴泵结构

1—输入轴;2—壳体;3—配流盘;4—缸体;5—回程盘;6—斜盘;7—柱塞组

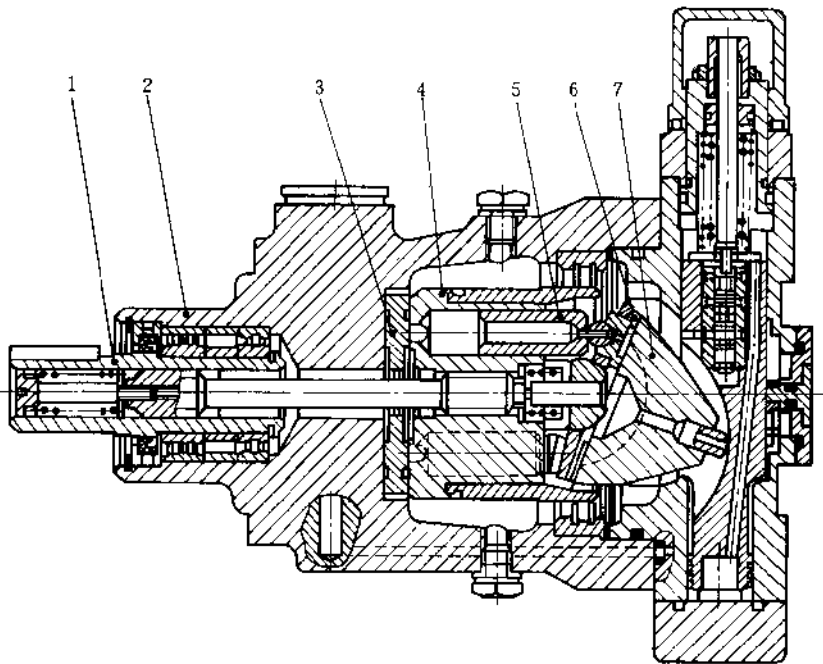


图 10.10-2 ZB 系列非通轴泵结构

1—输入轴;2—壳体;3—配流盘;4—缸体;5—柱塞组;6—回程盘;7—斜盘

C——手动伺服; P——恒压;  
 D——电动; Z——液控;  
 M——定量; Y——阀控恒功率;  
 Y——恒功率; L——液控零位对中;  
 S——手动; MY——高低压组合;  
 B——电液比例。  
 ③压力级: C——32MPa。  
 ①类别: Y——泵;  
 M——马达。

⑤结构型式

14—缸体转动的轴向柱塞泵(马达)。

⑥设计号: 1——第一种结构代号。

⑦改进号: B——改进序号。

(2) 性能参数

CY14 系列非通轴泵的性能参数见表 10.11-1。

(3) 外形及安装尺寸

CY14 系数列非通轴泵、马达的外形见图 10.11-

1、图 10.11-2, 外形及安装尺寸见表 10.11-2。

表 10.11-1 CY14 系列泵性能参数

规格		2.5	10	25	63	160	250
公称排量/(mL/r)		2.5	10	25	63	160	250
输出 压力	额定/MPa	32					
	最高/MPa	40					
输入 转速	额定(自吸工况)/(r/min)	3000	1500			1000	
	最高(供油工况)/(r/min)	/	3000	2500	2000	1500	
理论转矩/N·m		17.4	52.3	132.5	329	820	1267
理论功率(在 1000r/min 时)/kW		1.82	5.48	13.9	34.5	86.0	132.9

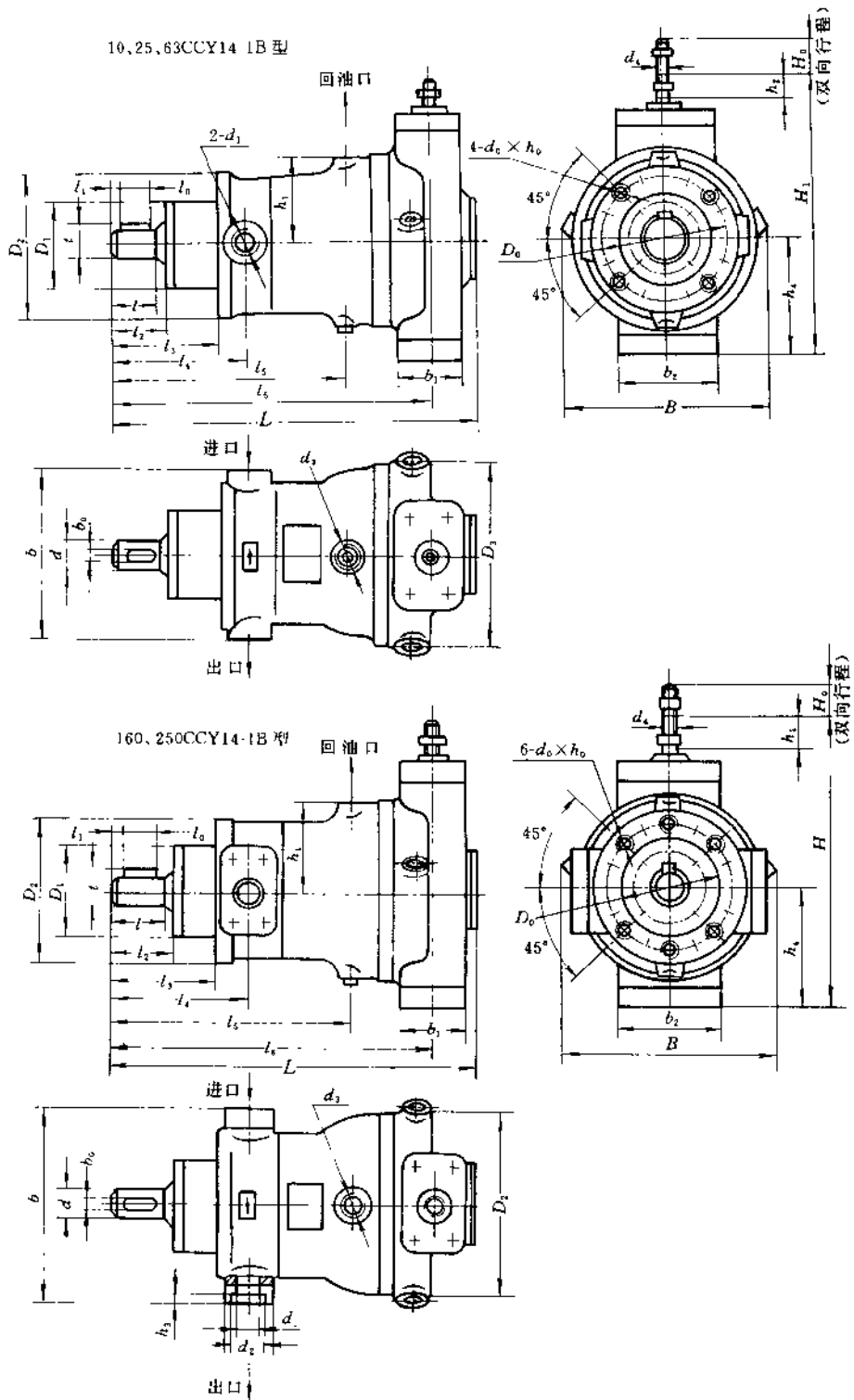


图 10.11-1 CY14 系列非通轴泵外形

10、25、63、YCY14-B型 10、25、63、SCY14-1B型 2.5、10、25、63、160、250 M<sub>CM</sub> CY14-1B型 25、63MYCY14-1B型

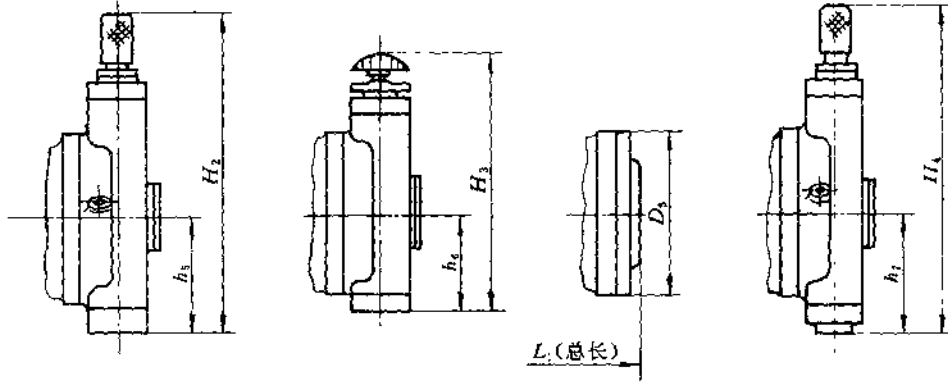


图 10.11-2 CY14 系列非通轴泵、马达端盖外形

表 10.11-2 CY 系列泵、马达外形尺寸

单位: mm

型 号	B	b	b <sub>0</sub> (H11)	b <sub>1</sub>	b <sub>2</sub>	D <sub>0</sub>	D <sub>1</sub> (H8)	D <sub>2</sub>	D <sub>3</sub>	d (H6)	d <sub>1</sub>	d <sub>2</sub>	d <sub>3</sub>				
2.5M <sub>CM</sub> 14-1B	—	100	5	32	32	64	φ52	φ78	φ92	φ14	M18×1.5	/	M10×1				
10*CY14-1B	175	142	8	50	88	100	φ75	φ125	φ150	φ25	M22×1.5	/	M14×1.5				
25*CY14-1B	195	172	8	66	100	125	φ100	φ150	φ170	φ30	M33×2	/	M14×1.5				
63*CY14-1B	250	200	12	74	104	155	φ120	φ190	φ225	φ40	M42×2	/	M18×1.5				
160*CY14-1B	322	340	16	100	120	198	φ150	φ240	φ300	φ55	50	φ64	M22×1.5				
250*CY14-1B	382	420	18	100	140	230	φ180	φ280	φ360	φ60	55	φ76	M22×1.5				
型 号	d <sub>4</sub>	H <sub>1</sub>	H <sub>2</sub>	H <sub>3</sub>	H <sub>4</sub>	H <sub>0</sub>	h <sub>1</sub>	h <sub>2</sub>	h <sub>3</sub>	h <sub>4</sub>	h <sub>5</sub>	h <sub>6</sub>	h <sub>7</sub>	L	L <sub>1</sub>	l	l <sub>0</sub>
2.5M <sub>CM</sub> 14-1B	/	/	/	/	/	/	44	/	/	/	/	/	/	/	171	25	20
10*CY14-1B	M8	229	280	231	/	26	71	22	/	92	100	92	/	295	253	40	30
25*CY14-1B	M8	300	330	266	345	36.4	83	22	/	124	118	124	155	362	308	52	45
63*CY14-1B	M8	337	347	305	377	42	108	22	/	138	138	138	180	438	390	60	50
160*CY14-1B	M8	397	443	405	/	45	141	22	25	173	178	173	/	585	525	108	100
250*CY14-1B	M8	459	505	456	/	60	170	22	25	208	210	208	/	679	633	110	100
型 号	l <sub>1</sub>	l <sub>2</sub>	l <sub>3</sub>	l <sub>4</sub>	l <sub>5</sub>	l <sub>6</sub>	t	d <sub>0</sub> ×h <sub>0</sub>									
2.5*CY14-1B	3	25	62	77	119	170	16	M8×20(深)									
10*CY14-1B	4	41	86	109	194	258	27.5	M10×25(深)									
25*CY14-1B	4	54	104	134	264	317	33	M10×25(深)									
63*CY14-1B	4	62	122	157	301	390	43.5	M12×25(深)									
160*CY14-1B	4	110	180	230	411	533	60	M16×35(深)									
250*CY14-1B	5	112	210	270	482	640	65.5	M20×50(深)									

生产厂：上海高压油泵厂、上海液压件三厂、启东高压油泵厂、江阴液压成套设备厂、邵阳液压件厂、天津高压泵阀厂、沈阳液压机厂。

10.11.2 ZB 系列非通轴泵、马达

其结构见图 10.10-2。

(1) 型号说明

Z B P - F 40

① ② ③ ④ ⑤

①结构：Z——斜盘式轴向柱塞

②类别：B——泵；M——马达。

③控制方式：D——定量； P——恒压  
SC——手动伺服； N——恒功率  
Y——液控

④压力级：F——21MPa；省略——14MPa

⑤规格：9.5——9.5mL/r； 160——160mL/r  
40——40mL/r； 227——227mL/r

75——75mL/r

(2) 性能参数

Z<sub>M</sub><sup>B</sup> 系列非通轴泵、马达的性能参数见表 10.11-3。

(3) 外形及安装尺寸

ZBSC-F9.5、ZBD(ZM)-F9.5 的外形及安装尺寸见图 10.11-3 和图 10.11-4。

ZBSC-F40、ZBD(ZM)-F40 的外形及安装尺寸见图 10.11-5 和图 10.11-6。

ZBSC-F75、ZBSC-F160、ZBD(ZM)-F75、ZBD(ZM)-F160 的外形见图 10.11-7 和图 10.11-8。外形尺寸见表 10.11-3 和表 10.11-4。

ZBSC-227、ZBD(ZM)-227 的外形及安装尺寸见图 10.11-9 和图 10.11-10。

生产厂：上海液压泵厂、北京工程液压件一厂、湘潭液压件厂、临夏液压件厂、四平液压件厂。

表 10.11-3 Z<sub>M</sub><sup>B</sup> 系列泵、马达性能参数

规格		9.5	40	75	160	227
公称排量/(mL/r)		9.5	40	75	160	227
压力	额定 $p_n$ /MPa	21				14
	最高 $p_{max}$ /MPa	28				24
转速	额定(自吸工况) $n_n$ /(r/min)	1500				1000
	最高(供油工况) $n_{max}$ /(r/min)	3000	2500	2000	2000	1500
理论转矩(在 $p_n$ 时)/Nm		31.7	133.6	250.4	534.2	505.3
理论功率(在 1000r/min; $p_n$ 时)/kW		3.32	14.0	26.2	56.0	53.0

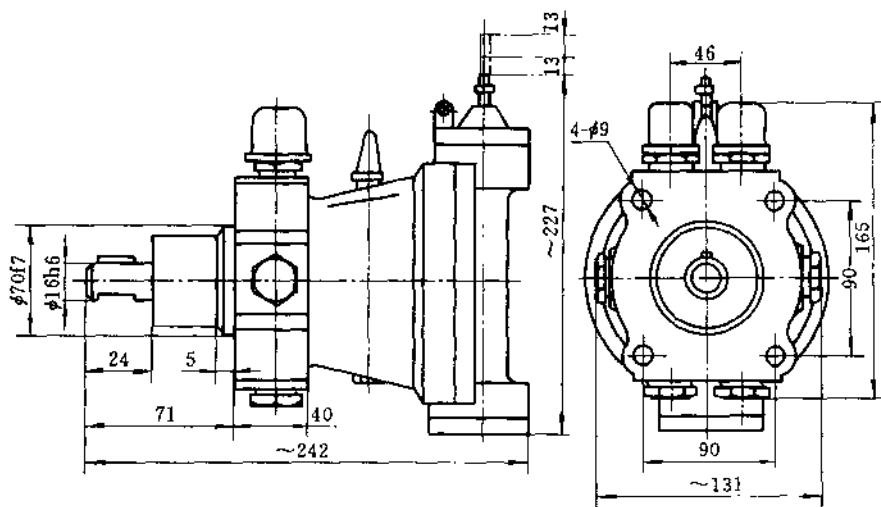


图 10.11-3 ZBSC-F9.5 手动伺服泵的外形及安装尺寸



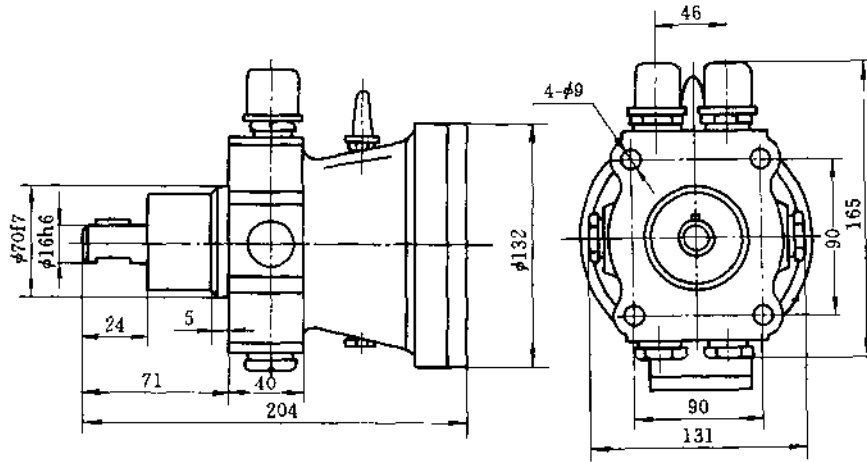


图 10.11-4 ZBD(ZM)-F9.5 定量泵(马达)的外形及安装尺寸

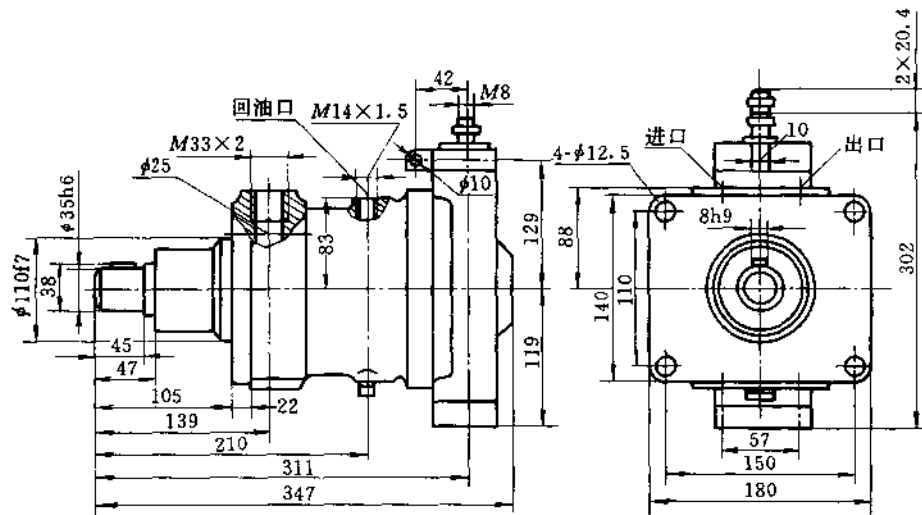


图 10.11-5 ZBSC-F40 手动换向阀的外形及安装尺寸

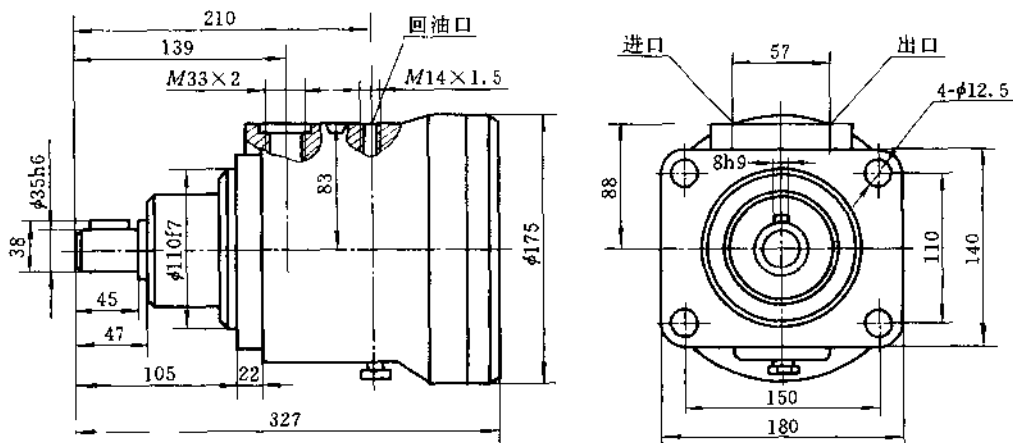


图 10.11-6 ZBD(ZM) F40 定量泵(马达)的外形及安装尺寸

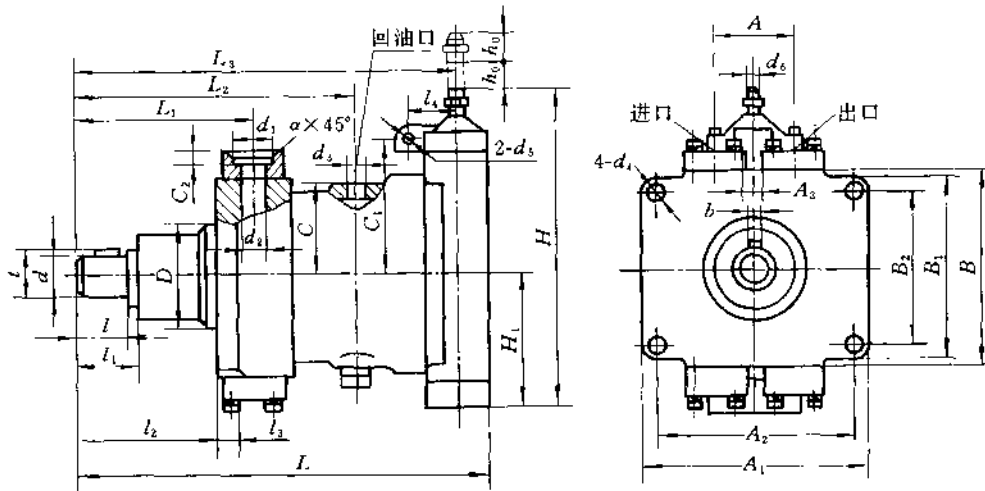


图 10.11-7 ZBSC-F<sub>160</sub>手动柱塞泵的外形

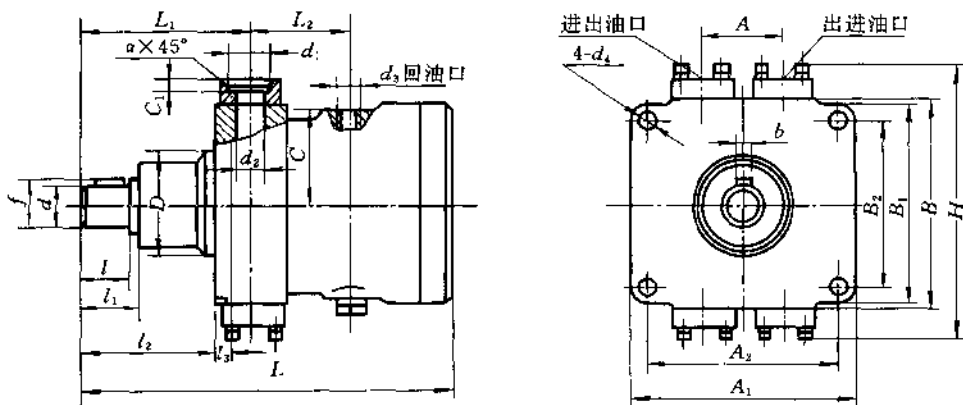


图 10.11-8 ZBD(ZM)-F<sub>160</sub>定量泵(马达)的外形

表 10.11-4 ZBSC-F<sub>160</sub>泵的外形尺寸

型 号	A	A <sub>1</sub>	A <sub>2</sub>	A <sub>3</sub>	B	B <sub>1</sub>	B <sub>2</sub>	b	C	C <sub>1</sub>	C <sub>2</sub>	D (h6)	d (h8)	d <sub>1</sub>	d <sub>2</sub>	d <sub>3</sub>	
ZBSC-F75	74	224	188	12	200	200	140	10	104.5	142.5	8	φ110	φ45	φ44	φ34	M22×1.5	
ZBSC-F160	100	285	245	14	246	240	200	12	129.5	169	12	φ125	φ48	φ53	φ38	M27×2	
型 号	d <sub>4</sub>	d <sub>5</sub> (h9)	d <sub>6</sub>	H	H <sub>1</sub>	a	h <sub>0</sub>	L	L <sub>1</sub>	L <sub>2</sub>	L <sub>3</sub>	l	l <sub>1</sub>	l <sub>2</sub>	l <sub>3</sub>	l <sub>4</sub>	t
ZBSC-F75	φ17	φ12	M8	338	145	3	23.5	440	199	290	398.5	65	71	162	24	50	48.5
ZBSC-F160	φ21	φ14	M8	403	175	4	28	506	214	338	468	65	68	166	28	58	51.5

表 10.11-5 ZBD(ZM) - F<sub>160</sub><sup>25</sup>外形尺寸

型号	A	A <sub>1</sub>	A <sub>2</sub>	a	B	B <sub>1</sub>	B <sub>2</sub>	b	C	C <sub>1</sub>	D (h6)	d (h8)	d <sub>1</sub>	d <sub>2</sub>	d <sub>3</sub>	d <sub>4</sub>
ZBD(ZM) - F75	74	224	188	3	200	200	140	10	104.5	8	φ110	φ45	φ44	φ34	M22×1.5	φ17
ZBD(ZM) - F160	100	285	245	4	246	240	200	12	129.5	12	φ125	φ48	φ53	φ38	M27×2	φ21
型号	H	L	L <sub>1</sub>	L <sub>2</sub>	l	l <sub>1</sub>	l <sub>2</sub>	l <sub>3</sub>	r							
ZBD(ZM) - F75	272	398	199	91	65	71	162	24	48.5							
ZBD(ZM) - F160	334	468	214	124	65	68	166	28	51.5							

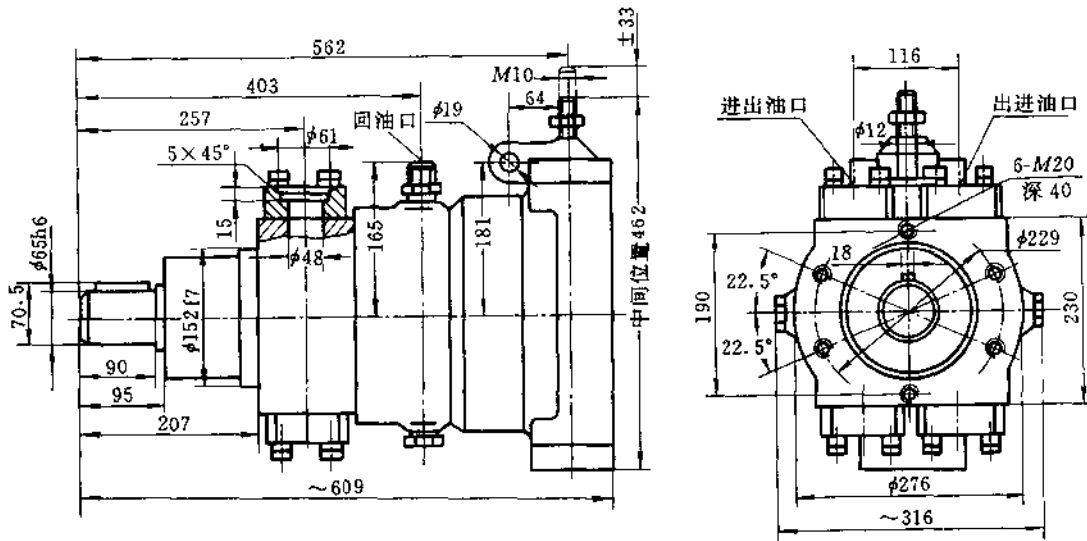


图 10.11-9 ZBSC-227 手动伺服泵的外形及安装尺寸

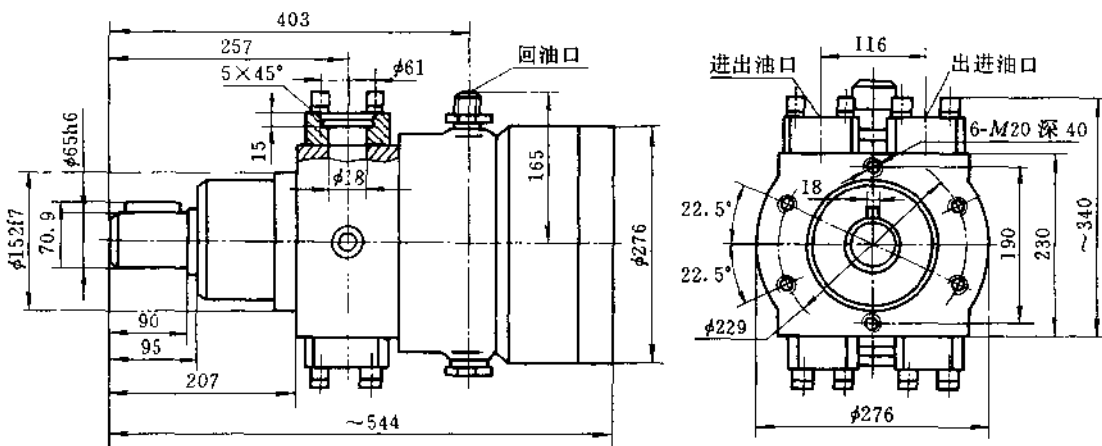


图 10.11-10 ZBD(ZM) 227 定量泵(马达)的外形及安装尺寸